

Hochleistungs-Asphaltverdichter

Entmischung von Materialien kann zu großen Herausforderungen führen. Es gibt eine Reihe aufstrebender Technologien in der Asphaltverdichtung, die Binderviskosität erlauben, wodurch die Misch- und Pflasteremperatur mittels chemischer Modifikation gesenkt werden.

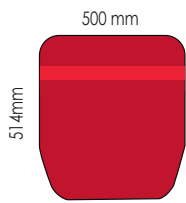
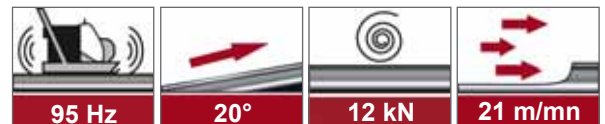
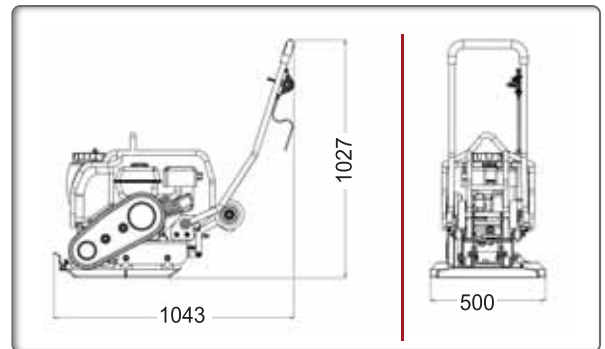
Dies schafft den Bedarf an speziell konzipierten Maschinen für diese Arbeiten. PACLITE-Verdichter minimieren Entmischungsprobleme, fördern die Homogenität des Materials und vermeiden Probleme bei der Materialverteilung innerhalb der verdichteten Schichten.



POWERED by HONDA
norm SAE J1349

EIGENSCHAFTEN UND VORTEILE

- Hochfeste Aluminiumkomponenten wie Z.B. Motorkonsole und Keilriemenschutz reduzieren das Gewicht und machen die Maschine handlicher.
- Die mittig befestigte Führungsdeichsel bietet beste Manövrierbarkeit und kann dadurch nahezu an die zu bearbeitende Fläche abgesenkt werden.
- Hohes Arbeitstempo aufgrund der gut konzipierten Plattengeometrie und Gewichtsverteilung.
- Entwickelt für beste Handhabung bei schwierigen Bodenbeschaffenheiten.
- Ein großer, abnehmbarer Wasserfilter im Inneren des Tanks beugt dem Verstopfen während des Betriebs vor und er kann leicht gereinigt werden.
- Abgewinkelte Öffnungen an der Berieselungsleiste sorgen für eine komplette Benetzung zur Vermeidung von Asphalt an der Grundplatte.
- Deltaförmige Grundplatte zur leichten Bewegung.



Deltaförmige Scheibe - Hardox 400 Qualität



Niedrige Hand/ Arm-Vibration

Code	PX5.0A
Modell	VECTOR PX5.0
Betriebsgewicht (kg)	77
Zentrifugalkraft (kN)	12
Plattenbreite (mm)	500
Motor	Honda GX160
Nutzleistung PS (kW)	4,8 (3,6)
Motordrehzahl (rpm)	3600
Kraftstofftankinhalt (L)	3,1
Kapazität des Motoröls (L)	0,6
Kraftstoffverbrauch bei Nennleistung (L/h - rpm)	1,4 - 3600
Wasserbehälter Kapazität (l)	13
Geschwindigkeit (m/min)	21
Amplitude (mm)	0,9
Frequenz (Hz)	95
Lärmpegel dB(A)	91
Hand-Arm- Vibrationen (m/s ²)	3,5
Minimale Vibration gemessen nach EN500 4	
Zertifizierte Leistung SAE J 1349	