

Placa compactadora versátil de grande produção

As placas especiais compactadoras de asfalto caracterizam-se por apresentar uma placa base resistente e durável. Uma verdadeira placa compactadora combinada, na classe dos 85kg-90kg de peso, para diversas aplicações. Concebidas para a compactação de materiais granulares ou mistos com algum componente coesivo em áreas confinadas tais como parques de estacionamento, construção de estradas e pontes, junto a estruturas, bermas e escoras. A placa base, desenhada em computador, de formato afunilado e rebordos arredondados, proporciona um manuseamento fácil e alta velocidade de trabalho.



POWERED BY
HONDA
norm SAE J1349



EGX
POWERED BY
HONDA
*ECOPOWER



Caixa de armazenamento de bateria à prova d'água e ultra resistente para máxima segurança.



95 Hz



14 kN



21 m/mn

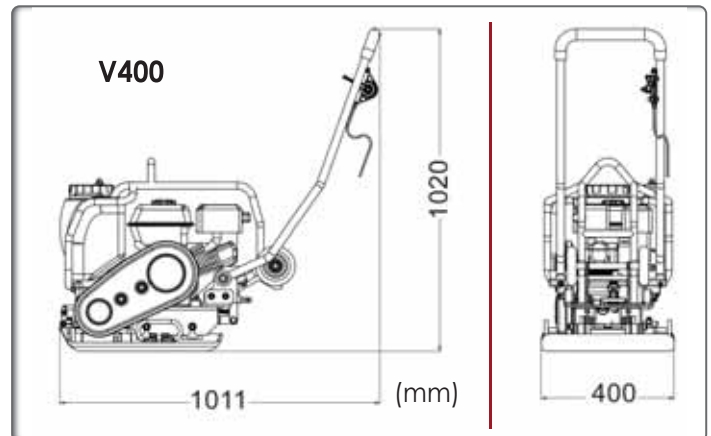


20°



CARACTERÍSTICAS E BENEFÍCIOS

- O guiador montado centralmente e não rebatível, permite dirigir facilmente a máquina e pode ser descido até pouca distância da superfície a ser tratada podendo assim esta placa ser utilizada debaixo de obstáculos e cofragens.
- Vários pontos de elevação e estrutura tubular permitem ao operador carregar e descarregar facilmente a máquina.
- Placa compacta, de utilização simples com base fundida.
- Flexível e suave.
- Acelerador montado sobre o braço.
- Depósito de água de grande capacidade 12 litros.
- Rodas de transporte.



Código (CE)	V400 COMBI	V400-ECO
Modelo	V400 COMBI	V400 ECOPOWER
Peso em operação (kg)	85	97
Força centrífuga (kN)	14	14
Largura da placa (mm)	400	400
Motor	Honda GX160	Honda EGX
Potência útil CV (kW)	4,8 (3,6)	2,4 (1,8)
Velocidade nominal do motor (rpm)	3600	3600
Capacidade tanque de combustível (L)	3,1	-
Capacidade do óleo do motor (L)	0,6	-
Consumo de combustível na potência nominal (L/h - rpm)	1,4 - 3600	-
Capacidade do depósito de água (L)	13	13
Velocidade (m/min)	21	25
Amplitude (mm)	0,89	0,89
Frequência (Hz)	95	95
Nível sonoro dB (A)	91	55
Nível de vibração* (m / s ²)	2,62	3,62
Capacidade de compactação (m ² /h)	685	805
* Níveis mínimos de vibração EN500-4		
Potência certificada SAE J 1349		

Opção revestimento de pavimentação

Código PPV-PAD400



Sapata de pavimentação - Acessório indispensável aos trabalhos de colocação de blocos e lajes

