

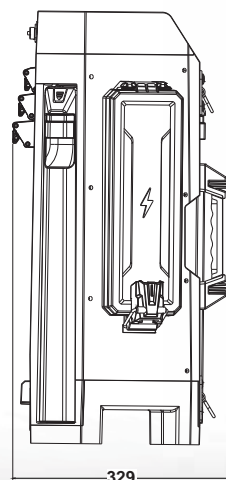
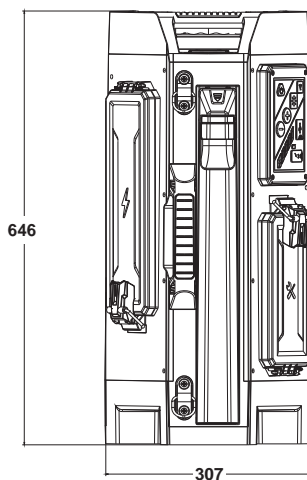
### Tragbarer batteriebetriebener Beleuchtungsturm

PORTA-LIGHT ist nicht nur ein neuer Beleuchtungsturm sondern «eine ALL-IN-ONE»-Lösung vereint mit PACLITE-Innovationen und den besten Technologien. Dieses Produkt vereint die Anforderungen von Bauunternehmen und Vermietern in einem einzigen Produkt. Langlebiges Trihybrid-Akkupack mit hoher Ladegeschwindigkeit und exzellenter Leistung. Höheren Temperaturen.

### EIGENSCHAFTEN UND VORTEILE

- Leicht, einfach tragbar mit nur 12 Kg.
- Helles und einstellbare Lichtstärke: 8000 lm bis 15000 lm. Regelung in 4 Modi.
- USB-Ladeanschluss.
- Schwenkbare Doppelleuchten, dimmbar.
- Schnelllade Akkus
- Standard 3-Akkus und 1 Ladegerät

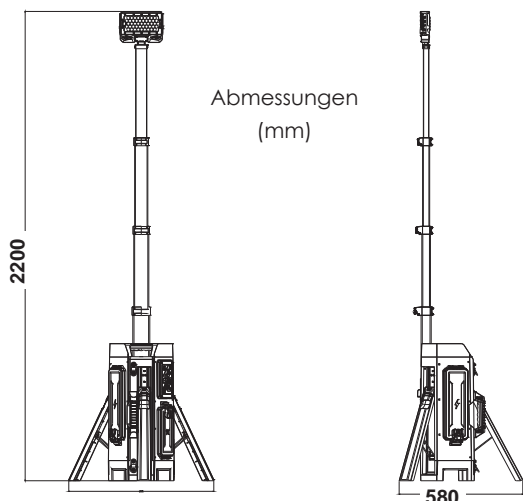
Leistungstark – einfach – modular – wirtschaftlich



Gesamtabmessungen (mm)



### LED FLUTER MIT EINSTELLBARER LICHTLEISTUNG



Abmessungen (mm)

Code	PORTA-LIGHT
Modell	PORTA-LIGHT TL225
Lumen (lm)	800 - 3000 - 5000 - 8000
Leuchtdauer (D24-54 x 3) (h)	48 h - 19,5 h - 7,5 h - 5 h
Licht AC Lumen (lm)	15000
Spannung	230 V (50-60 Hz) & 110 V (50-60 Hz)
Akkuleistung @	8000 lm - 10 Stunden
Nettogewicht (einschließlich Batterie)	12,8 kg
Größe (mm)	309 x 303 x 645
Strahlungswinkel	40 °
Modus der Nutzung	Ragbar
Eingangsspannung	DC24V (Batterie) DC 36 V (Konstanter Stromversorgung) Stromversorgung
Batterie	x 3
USB-Buchse	x 2
USB-Buchse, Ausgang	5V, 2 A
Anzahl der Stützbeine	x 4
Höhe	0,645 - 2,25
Horizontaler Drehwinkel des Lampenkopfes	330 °
Vertikaler Drehwinkel des Lampenkopfes	170 °
Arbeitstemperatur	-10 - 50
Arbeitsfeuchtigkeit	1 - 98 %
Schutzklasse	IP 65
Material	Aluminium + Kunststoff-Verbundwerkstoff
Packmaß (nicht einschließlich Batterie) (mm)	705 x 365 x 385