

Fresadora de betão

As fresadoras de betão PACLITE e seus acessórios já são há anos bem conhecidos através de outras marcas. Estas máquinas são de fabrico robusto, alta qualidade e proporcionam alto rendimento ao utilizador.

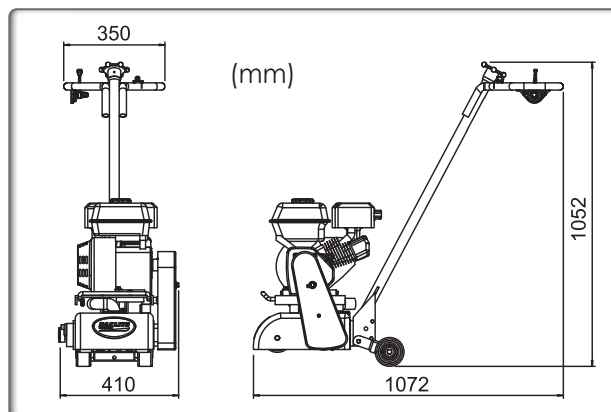
As fresadoras são utilizadas para remover material tanto à superfície como em profundidade, por exemplo na renovação completa de pavimentos em fábricas, quintas, parques de estacionamento, etc. quer seja em caves, rés-do-chão ou pisos superiores.

CARACTERÍSTICAS E BENEFÍCIOS

- Decapagem e limpeza de quaisquer superfícies.
- Pode ser usada para remover colas, borracha e superfícies contaminadas ou deterioradas.
- Ideal para retirar sinalização das estradas.
- Nivelamento de pavimentos de betão.
- Compacta e fácil de manobrar.
- Precisão de profundidade ao milímetro na fresagem do betão, asfalto e resinas.



Código	SPM1-H
Modelo	SPMH
Dimensões C x L x A (mm)	900 x 410 x 1110
Largura de trabalho (mm)	203
Peso (kg)	66
Profundi. máx. de corte (mm)	3
Capacidade de trabalho (m ² /h)	30-46
Modelo do motor	Honda GX160
Potência útil cv (kW)	4,8 (3,6)
Regime máx. do motor (rpm)	3600
Capacidade do tanque de combustível (L)	3,1
Capacidade do óleo do motor (L)	0,6
Consumo de combustível na potência nominal (L/h - rpm)	1,4 - 3600
Potência certificada SAE J 1349	



Código	Modelo
SPM1-070400	Fresas de carbureto de tungsténio de 5 pontas de 8 mm de altura (76 jogo completo)
SPM1-FN.W12	Espaçadores TC (Necessita-se um total de 88)



Guiador



Saída do aspirador

