

SPM-Bodenschleifmaschine

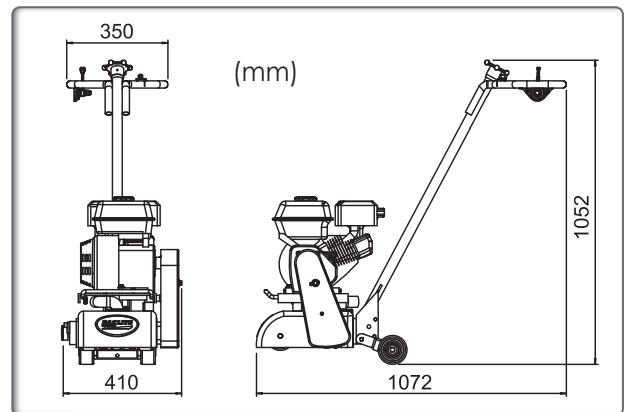
PACLITE-Bodenschleifer und Werkzeuge waren schon Jahre bekannt, sie wurden nur unter anderem Markennamen verkauft. Das Design kombiniert robuste Herstellung mit hoher Leistungsfähigkeit. Sie ist ideal für die komplette Bodenerneuerung von oberen Etagen wie auch Kellern, wie in Produktionshallen, Fabriken, Parkplätzen und vielen anderen großflächigen Gebäuden und Plätzen.

EIGENSCHAFTEN UND VORTEILE

- Ätzung, Reinigung, Farbentfernung auf jeder Oberfläche.
- Kann zur Entfernung von Klebern, Gummi und anderen Beschichtungen eingesetzt werden.
- Ideal für die Entfernung von Strassenmarkierungen.
- Nivellierung von unebenen Böden.
- Kompakt und leicht in der Handhabung.
- Tiefes und genaues Fräsen von Beton, Harz, Asphalt uvm.



Code	SPM1-H
Modell	SPMH
Abmessungen L x B x H (mm)	900 x 410 x 1110
Arbeitsbreite (mm)	203
Gewicht (kg)	66
Arbeitstiefe (mm)	3
Arbeitskapazität (m ² /h)	30-46
Motor	Honda GX160
Nutzleistung PS (kW)	4,8 (3,6)
Max. Motordrehzahl (U/min)	3600
Kraftstofftankinhalt (L)	3,1
Füllmenge Motoröl (L)	0,6
Kraftstoffverbrauch bei Nennleistung (L/h - rpm)	1,4 - 3600
Zertifizierte Leistung SAE J 1349	



Code	Modell
SPM1-070400	TC Schneider (insgesamt 76 erforderlich, 8 mm hoch, Wolfram) vollständiges Set
SPM1-FN.W12	Schneidscheiben (insgesamt 88 Stück erforderlich)



Bedienungsgriff



Ventil für Staubfilter

