

Compactadora profesional de losetas, adoquines y piedra natural: gasolina o batería ECO

La solución perfecta para compactación de adoquines de piedra para todo tipo de formato y materiales.

Una maquina de alta capacidad que nivela y compacta piedras sin quebrar el material o las orillas.

Esta maquina se ha diseñado específicamente para la desafiante tarea de compactar losetas, adoquines y piedra natural.

ROLL PAV produce vibración sobre las superficies con excepcional facilidad y cuidado. La eficaz operación correctamente integra el material evitando desplazamiento, fisuras o desporfilladuras en las piedras. Minimiza el polvo que usualmente resulta al compactar arena polimérica para juntas. Rodillos revestidos con caucho poliuretano protegen la superficie a todo momento.



POWERED by
HONDA
norm SAE J1349

EGX
POWERED by
HONDA
*ECOPOWER

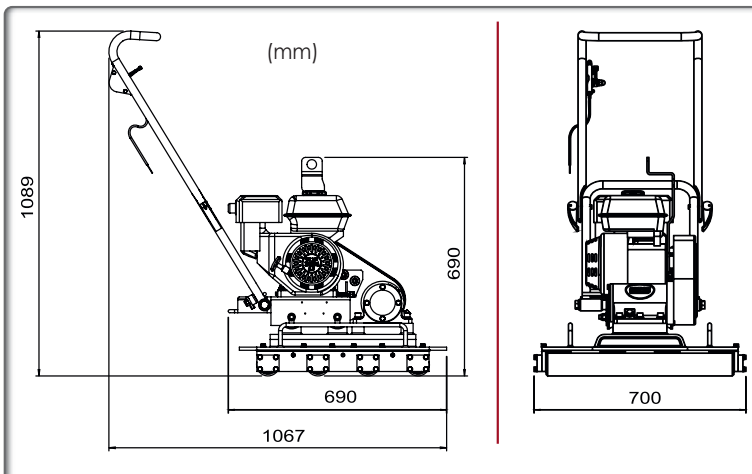


Caja de control

CARACTERÍSTICAS Y VENTAJAS

- Apto para compactación de adoquines y losetas de formato grande.
- Permite compactación sin rasgar la loseta o el pavimento.
- Desempeño eficaz aún en áreas difíciles de alcanzar.
- Distribución óptima de peso debido a los cuatro rodillos de poliuretano.
- El acelerador está montado en el mango plegable.
- Palanca de operación.
- Gancho de elevación centralmente colocado.
- Motor Honda GX160.

Código	ROLLGX160	ROLL-E-GX
Modelo	ROLL PAV 120	ROLL ECO
Dimensiones L x A x A (mm)	1067 x 700 x 1089	1067 x 700 x 1089
Peso operativo (kg)	123	145
Tamaño de superficie L x A (mm)	655 x 620	655 x 620
Frecuencia de vibración Hz (pmt)	110	110
Fuerzas centrífugas (kN)	14,5	14,5
Área de compactación (m²)	600-700	600-700
Motor	Honda GX160	Honda EGX
Tiempo de carga (min)	-	28 @ 80 %
Capacidad por carga (min)	-	55
Potencia neta CV (kW)	4,8 (3,6)	28min @ 80 %
Potencia nominal (rpm)	3600	55 mn
Capacidad tanque de combustible (l)	3,1	4,8 (3,6)
Capacidad de aceite (l)	0,6	3600
Consumo de combustible a potencia nominal (l/h - rpm)	1,4 - 3600	3,1
Vibración mano-brazo HAV (m/s²)	3	0,6
Vibraciones* m/s²/Utilización (h)	3,1	1,4 - 3600
Potencia certificada SAE J1349		



COMPACTACIÓN

MAQUINAS MÓVILES

EQUIPO PARA HORMIGÓN

PREPARACIÓN DE SUPERFICIES

CORTE Y DESBASTE