

Cilindro de duplo rolo de 900 mm de largura

O cilindro da Paclite Roadmaster de 900 mm e 1600 quilos tem transmissão aos dois rolos com máxima tração e direcção articulada para um controlo extremamente preciso. Este modelo equipado com um motor diesel KUBOTA permite um acabamento de alta qualidade no asfalto. O desempenho global excepcional dos rolos e a alta frequência do vibrador permite uma compactação muito rápida e um trabalho de acabamento de excelentes resultados. O Roadmaster 900 é um cilindro concebido para a compactação de camadas de base e acabamento de asfalto, assim como de granulados.

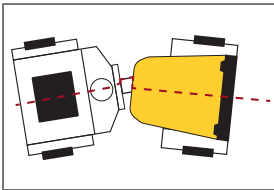
Fácil de manobrar a máquina compacta o solo até às extremidades da zona de trabalho e também as áreas confinadas. É indicado para parques de estacionamento, vias de acesso a garagens, estradas, etc.



Powered by
Kubota

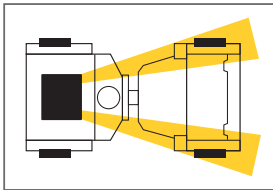


Visibilidade sobre a zona de trabalho



A forma afunilada dos cilindros proporciona boa visibilidade sobre as extremidades dos rolos e em redor da máquina.

Estabilidade elevada de condução



Seja em terreno acidentado ou nas mudanças de direcção com articulação oscilante de 3 pontos, o operador está sempre em segurança.

CARACTERÍSTICAS E BENEFÍCIOS

- A plataforma posterior e o capô levantam para facilitar o acesso e a manutenção.
- Arco de segurança ROPS rebatível.
- Assento do condutor ergonómico com suspensão inteiramente regulável para um máximo conforto e amortecimento das vibrações.
- Capô inclinado para otimizar a visibilidade.
- Duas possibilidades de funcionamento: vibração aos dois rolos ou só ao traseiro.
- Sistema de iluminação de série à frente/atrás.
- Sistema de condução hidrostática variável à frente/atrás.
- Variador de velocidade hidrostático.
- Sistema de rega pressurizado.
- Grande depósito de água para maior autonomia e fácil acesso para manutenção.
- Raspadores em cada rolo, mantidos por mola e articulados.
- Mostrador electrónico do nível de combustível.
- Travão de emergência.
- Comutador de vibração variável.
- Alarme de marcha atrás.
- Alça de elevação central.
- Protecção antivandalismo.
- Capô do motor com bloqueio por chave, feito de material compósito.
- Assento com contactor de pressão.

Código	RM900D
Modelo	ROADMASTER 900
Dimensões C x A (mm)	2095 x 2560
Peso em operação (kg)	1620 com ROPS
Peso nos rolos anterior/posterior (kg)	740/835
Dimensão dos rolos (mm)	900
Força centrífuga (kN)	28
Amplitude (mm)	0,60
Carga estática linear anterior/posterior (kg/cm)	8,3/9,4
Frequência (Hz)	69
Motor Kubota D1105-E4B T4F	3 cilindros
Arrefecido	Água
Regulação de emissão	Nível 5
Potência do motor CV / (kw)	25 (18,5)
Capacidade do depósito de água (l)	110
Marca do sistema hidráulico	POCLAIN/CASAPPA
Potência certificada SAE J 1349	



Motor Kubota montado em linha para facilitar a manutenção



Fornecido em calha



Capô c/fecho



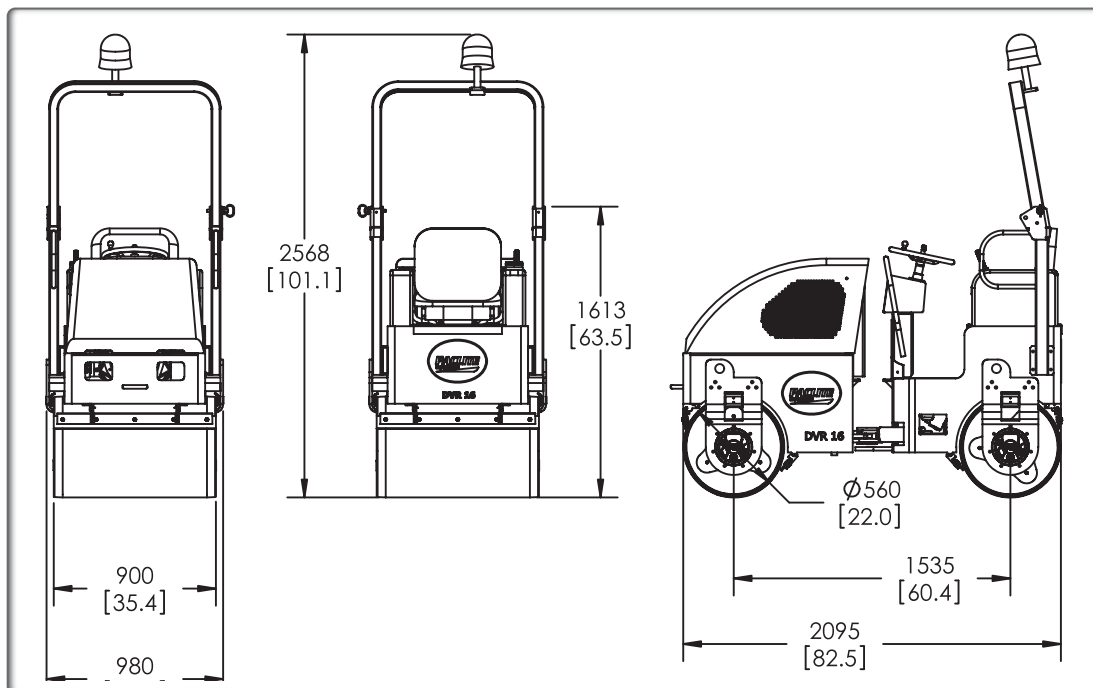
Capô com chave



Volante ergonómico



Assento ergonômico



Ponto de lubrificação em cada rolo com Motor Poclair.

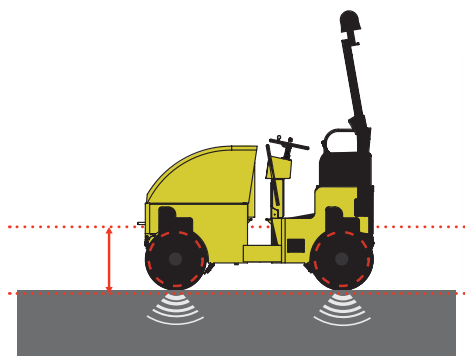


Eixo de articulação único com ponto de lubrificação



Tampão do depósito de combustível de fácil acesso situado na plataforma do operador.

PROPULSÃO	
Sistema de vibração tipo Casappa (Itália)	Circuitos hidrostáticos em paralelo e fechados
Bomba do sistema de transmissão POCLAIR (França)	Bomba: pistões axiais. Motor: pistões radiais, velocidade baixa, binário elevado
Velocidade (km/h)	0 – 10,0
Inclinação máxima (teórico)	35 %
SISTEMA DE TRAVAGEM	
Manutenção	Sistema de propulsão dinâmico hidrostático
Travão de estacionamento / de emergência	Sistema de travagem por mola em cada um dos rolos libertado hidraulicamente
SISTEMA DE REGA	
Tipo	Sob pressão
Bomba	Eléctrica de membrana
Capacidade do depósito	110 litros
Filtros	Filtros de tela de malha 100 nas ponteiras e de malha 80 na tubagem
Raspadores dos rolos	Em neopreno em carga por molas autorreguláveis
DIVERSOS	
Capacidade do depósito de combustível	31 litros
Capacidade do sistema hidráulico	30,1 litros
Oscilação	+ / - 8° + / - 8°
Altura acima da berna Vibração / Tração (mm)	337
Distância às bermas	40



Farol giratório e Rops de série

COMPACTAÇÃO

EQUIPAMENTO DE CONSTRUÇÃO

TRABALHOS EM BETÃO

SUPERFÍCIES

CORTE, ESCARIFICAÇÃO