

A Torre de iluminação portátil e leve alimentada por bateria

PORTA-Light não é apenas uma nova torre de iluminação, mas sim um TUDO-EM-UM, incorporando todas as inovações e novas tecnologias da PACLITE.

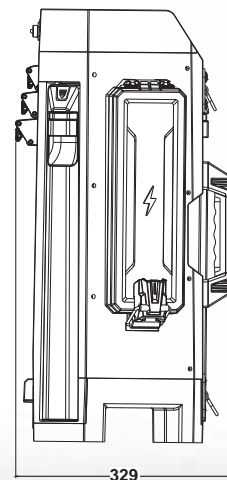
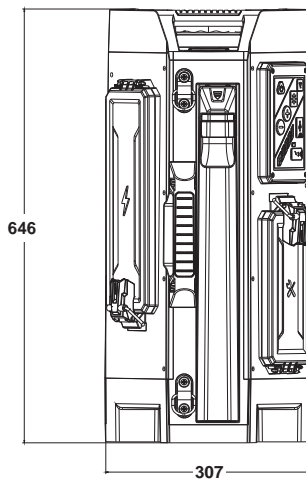
Este produto reúne as necessidades de empreiteiros e empresas de aluguer em um único equipamento.

Possui um pacote de baterias tri-híbridas de longa duração, com alta taxa de carga e excelente desempenho em temperaturas elevadas.

CARACTERÍSTICAS E BENEFÍCIOS

- Leve e fácil de transportar, apenas 12 kg.
- Potência luminosa forte e ajustável – 8000 lm e 15000 lm, com controle de brilho em 4 modos.
- Carregador USB integrado.
- Driver com função de dimerização (dimming).
- Lâmpadas duplas pivotantes, ajustáveis em qualquer direção.
- Baterias de carregamento rápido.
- Inclui 3 baterias e carregador.

Potente – Fácil – Modular – Económico



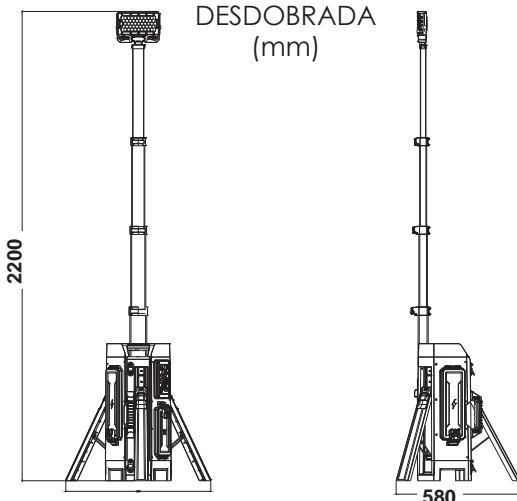
DIMENSÕES GERAIS (mm)



REFLECTORES LED COM POTÊNCIA DE LUZ AJUSTÁVEL



DIMENSÕES DESDOBRADA (mm)



Código	PORTA-LIGHT
Modelo	PORTA-LIGHT TL225
Lúmens (lm)	800 - 3000 - 5000 - 8000
Tempo de autonomia (D24-54 x 3) (h)	48 h - 19,5 h - 7,5 h - 5 h
Luz AC lúmens (lm)	15000
Potência	230 V (50-60 Hz) & 110 V (50-60 Hz)
Potência da bateria @	8000 lm - 10 horas
Peso líquido (incluindo bateria)	12,8 kg
Tamanho (mm)	309 x 303 x 645
Ângulo do feixe	40 °
Modo de uso	Portátil
Tensão de entrada	DC 24 V (Bateria) DC 36 V (Fonte de alimentação de corrente constante)
Bateria	x 3
Porta USB	x 2
Saída da porta USB	5V 2A
Número de pernas de suporte	x 4
Altura	0,645 - 2,25
Ângulo de rotação horizontal da cabeça da lâmpada	330 °
Ângulo de rotação vertical da cabeça da lâmpada	170 °
Temperatura de trabalho	-10 - 50
Umidade de trabalho	1 - 98 %
Grau de proteção IP	IP 65
Material	Alumínio + plástico composto
Tamanho da embalagem (sem bateria) (mm)	705 x 365 x 385