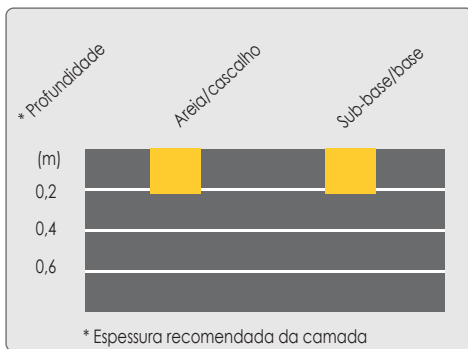


## Placa para asfalto de qualidade superior

A placa vibratória PC 60 proporciona funcionalidade e rendimento a um preço interessante. A concepção compacta permite a compactação de solos mistos e agregados mesmo em espaços reduzidos. Ideal para passeios, à volta de goteiras, cisternas, colunas, paredes de fundações, fossas, reservatórios de gás e de esgoto e na construção de edifícios. O guiador anti-vibração permite facilidade de operação e conforto ao operador.



POWERED BY  
**HONDA**  
norm SAE J1349



95 Hz



20°



11 kN

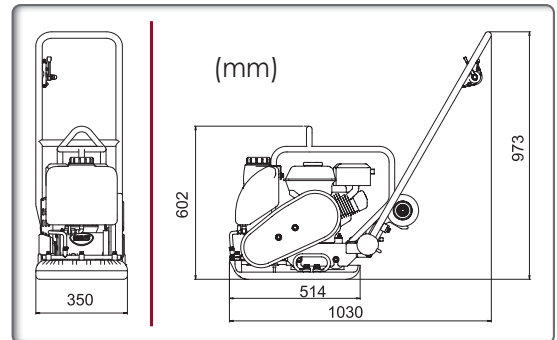


20 m/mn



## CARACTERÍSTICAS E BENEFÍCIOS

- Devido à sua grande velocidade de deslocação e maneabilidade estas placas são utilizáveis em diversas aplicações de compactação.
- O perfil especial da base com os bordos arredondados oferece um rendimento óptimo e uma máxima manobrabilidade.
- Graças à concepção do excêntrico do vibrador tem uma manutenção mínima.
- Amortecedores de alta resistência na consola do motor diminuem vibrações reduzindo assim o desgaste dos componentes.
- Pela sua concepção, os excêntricos requerem uma manutenção mínima e aumentam a produtividade.
- O sistema de rega e as rodas de transporte são equipamentos standard.
- Acelerador montado sobre o braço.



Código	PC60H
Modelo	PC60
Peso kg	66
Força centrífuga (kN)	11
Largura da placa (mm)	350
Motor	Honda GX160
Potência útil cv (kW)	4,8 (3,6)
Velocidade nominal do motor (rpm)	3600
Capacidade do depósito de gasolina (L)	3,1
Consumo de combustível na potência nominal (L/h - rpm)	1,4 - 3600
Capacidade do depósito de água (L)	8
velocidade (m/min)	20
Amplitude (mm)	0,9
Frequência (Hz)	95
Nível sonoro dB (A)	88
Nível de vibração* (m/S <sup>2</sup> )	3,9
Rendimento de trabalho (m <sup>2</sup> /h)	630
* Níveis mínimos de vibração EN500-4	
Potência certificada SAE J 1349	

### Opção revestimento de pavimentação

Código	PPV-PAD60

Protetor a usar na sapata. Acessório indispensável aos trabalhos de colocação de blocos e lajes.



Desenho perfeitamente equilibrado concebido para trabalhos exigentes



Rodas de transporte incluídas