

Placa compactadora ligeira

Concebidas para utilização em espaços muito estreitos, estas placas são ideais para compactar passeios, sarjetas, blocos de pavimentação, ao redor de casas, tanques, bermas, colunas, pisos, carris, valas de drenagem, trabalhos na rede de gás, de esgotos e de construção civil.



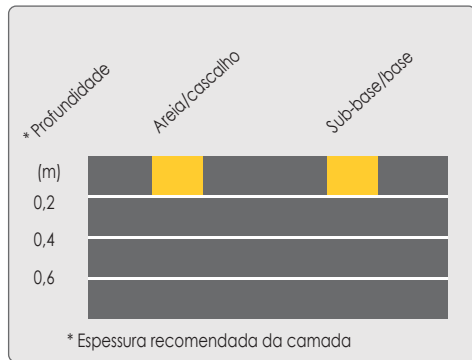
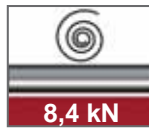
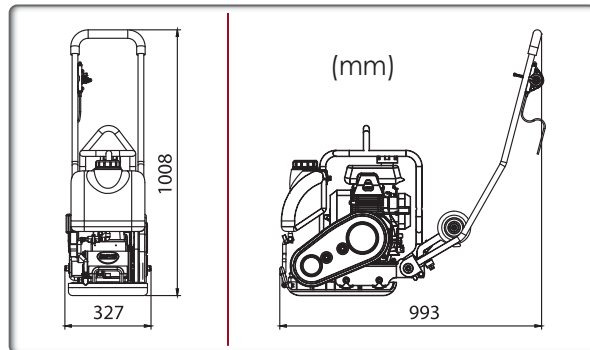
Ultra compacto

POWERED BY
HONDA
norm SAE J1349



CARACTERÍSTICAS E BENEFÍCIOS

- As suas superfícies especialmente desenhadas, com rebordos arredondados e baixo peso proporcionam rendimento máximo e facilidade de manobra.
- Correia de transmissão totalmente resguardada por uma protecção leve para reduzir o desgaste e minimizar a manutenção.
- O elemento excitador foi desenhado de modo a aumentar a produtividade com um mínimo de manutenção.
- O guiador rebatível e ergonómico facilita as operações de carga e descarga para transporte.
- Acelerador montado sobre o braço.



Código	LCC40W
Modelo	LCC40W
Peso em operação (kg)	45
Força centrífuga (kN)	11,5
Largura da placa (mm)	320
Motor	Honda GXR120
Potência CV (kW)	3,5 (3)
Depósito de água (L)	6
Velocidade (m/min)	21
Amplitude (mm)	0,89
Frequência (Hz)	95
Nível sonoro dB (A)	89
Rendimento de trabalho (m ² /h)	525
Nível de vibração* (m/S ²)	3
* Níveis mínimos de vibração EN500-4	
Potência certificada SAE J 1349	



Rodas de transporte