

Placa vibratória reversível Triple Bull"

A placa IMPACT 444 apresenta um desenho moderno e muito compacto concebido para responder aos requisitos mais difíceis. Tem uma velocidade de deslocação alta e uma capacidade de compactação grande. As placas reversíveis PACLITE são destinadas à compactação de solos em zonas estreitas tais como valas e fundações. São próprias também para a colocação de pavés autoblocantes. A velocidade e a profundidade de compactação podem ser continuamente reguladas graças ao servo-comando hidráulico que actua sobre o elemento de vibração. Isto resulta num movimento de avanço/retrocesso suave e uma condução fácil. O guiador isolado de vibrações constitui uma das características mais importantes desta placa. Está suspenso sobre blocos amortecedores especialmente estudados para o isolar das vibrações em qualquer posição.

CARACTERÍSTICAS E BENEFÍCIOS

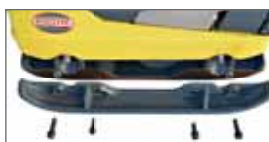
- A mesma velocidade tanto para a frente como para trás permite obter uma compactação homogénea, nomeadamente em empedrados.
- As coberturas e os elementos de fixação reforçados aumentam a protecção e reduzem os custos de manutenção.
- Base da placa fundida.
- Longos períodos de trabalho em função das fracas vibrações transmitidas às mãos/braços.
- O guiador pode ser colocado verticalmente para melhorar a manobrabilidade. Montagem optimizada com amortecedores para reduzir as vibrações transmitidas ao operador e o desgaste mecânico.
- O carregamento para transporte e a colocação dentro de valas é facilitada por um sólido arco de protecção munido de um olhal de elevação.
- A placa-base, fundida, é feita com aço resistente ao desgaste (GJS-700).



OPÇÃO: BATERIA DE GEL



Expansores



Arranque manual alternativo por cabo



Punho anti-vibração, protegido com os suportes em borracha e servo controlo



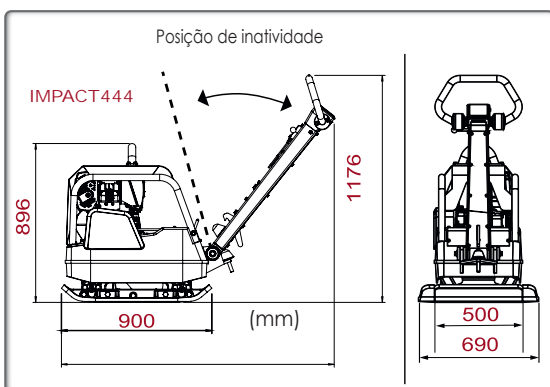
Posição de descanso



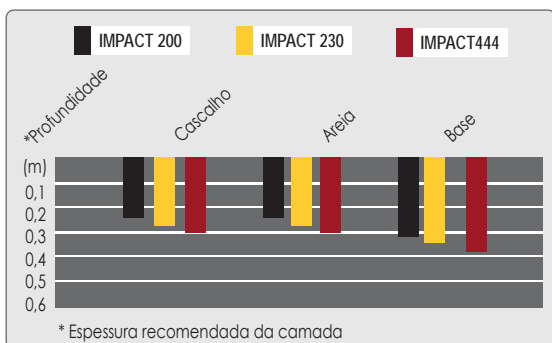
Arranque eléctrico



Fácil acesso para a manutenção da bateria e do motor de arranque



Powered by



Código	IMP444DH-ES
Modelo	IMPACT 444
C x L x A (mm)	1671 x 690 x 1153
Peso em operação (kg)	465
Força centrífuga (kN)	50
Largura de trabalho(sem extensões) (mm)	500 + 2 x 95
Espessura da placa-base (mm)	12
Velocidade de deslocação (m/min)	26
Capacidade de compactação (m ² /h)	912
Frequência (Hz)	80
Motor 1B40	Hatz diesel 1B40-V5
Potência Motor (kW)	10 (7,5)
Regime do motor (rpm)	2900-3600
Consumo de combustível (l/h)	1,8
Motor diesel monocilíndrico	Refrigerado por ar
Arranque	Eléctrico e por cabo
Paragem automática em caso de falta de óleo	Sim
Vibração Mão/Braço (EN500-4) (m/s ²)	3,1
Vibrações* m/s ² /utilização (h)	3,2/4,53
*Níveis mínimos de vibração EN500-4	
Potência certificada SAE J 1349	

COMPACTAÇÃO

EQUIPAMENTO DE CONSTRUÇÃO

TRABALHOS EM BETÃO

SUPERFÍCIES

CORTE, ESCARIFICAÇÃO