

Kompakte reversierbare Rüttelplatten

Die IMPACT 200 und 230 sind kompakte vorwärts- und rückwärtsfahrende Vibrationsplatten mit exzellenten Verdichtungseigenschaften. Geschwindigkeit und Verdichtungstiefe werden stufenlos über eine hydraulische Servosteuerung reguliert. Dies verleiht der Platte sanfte Bewegungen und sie ist dadurch sehr leicht zu bedienen.

Die Platten sind auch für Arbeiten in der Nähe von Fundamenten und Betonunterböden sowie in Gräben geeignet.

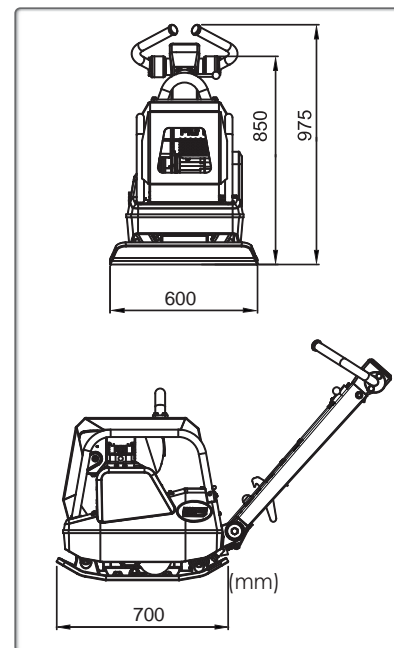
Die IMPACT 150, 200 und 230 sind ideal für die Verdichtung von Sand und Kies beim Leitungs- und Rohrbau, bei der Fundamentierung, beim Straßenbau und vielem mehr.

EIGENSCHAFTEN UND VORTEILE

- Lebensdauergeschmierte Lager für eine langanhaltende Nutzungsdauer der Maschine.
- Geringer Wartungsaufwand und hohe Produktivität.
- Robuste Riemenabdeckung.
- Komfort-Hebepunkt.
- Handgas direkt an der Führungsdeichsel.
- Motor mit Ölüberwachung.
- **Option Impact 230DHES:** Elektrostart.
- Geringe Hand-Arm Vibrationen.



GEFORMTE GRUNDPLATTE



Powered by



Elektrostart



Zündschloss ist am Deichsel integriert



Niedrige Hand-Arm-Vibration



| | Code | IMP150H | IMP200H | IMP200D | IMP230DHES |
|---|-------------|-------------|------------|----------------------|------------|
| Modell | IMPACT 150 | IMPACT 200H | IMPACT 200 | IMPACT 230 | |
| Motor | Honda GX160 | Honda GX270 | Hatz 1B20 | Hatz 1B20 | |
| Start | Manuell | Manuell | Manuell | Elektrisch & Manuell | |
| Nutzleistung PS (kW) | 4,8 (3,6) | 4,6 (3,5) | 4,6 (3,5) | 4,6 (3,5) | |
| Max. Motordrehzahl(U/min) | 3600 | 3300 | 3300 | 3300 | |
| Plattenabmessungen L x B (mm) | 648 x 500 | 700 x 600 | 700 x 600 | 700 x 600 | |
| Betriebsgewicht (kg) | 150 | 210 | 230 | 238 | |
| Zentrifugalkraft (kN) | 35 | 35 | 35 | 35 | |
| Betriebsgeschwindigkeit (m/min) | 22 | 21 | 21 | 21 | |
| Flächenleistung (m²/h) | 605 | 880 | 880 | 880 | |
| Tiefe der Verdichtung (cm) | 88 | 88 | 88 | 88 | |
| Frequenz (Hz) | 90 | 90 | 90 | 90 | |
| Hand-Arm-Vibrationen* (m/s²) | 2,9/4,33 | 3,5/4,33 | 3,5/4,33 | 2,8/4,33 | |
| Lärmpegel dB(A) | 105 | 105 | 105 | 105 | |
| *Minimale Vibration gemessen nach EN500-4 | | | | | |
| Zertifizierte Leistung SAE J 1349 | | | | | |