

Placas Vibratórias Reversíveis

Uma série de placas reversíveis com larguras de 500 e 600 mm, robustas e compactas, fáceis de transportar e armazenar. São igualmente muito maneáveis no local de trabalho. A ergonomia é também uma vantagem importante da série IMPACT que está equipado com um guiador isolante das vibrações, oferecendo ainda conforto na utilização e alto rendimento. A velocidade e a profundidade de compactação podem ser continuamente reguladas graças ao servo comando hidráulico que atua sobre o elemento de vibração.

Daí resulta um movimento de translação suave e fácil condução. O guiador isolado de vibrações constitui uma das vantagens mais importantes destas placas. Está fixado sobre blocos amortecedores especialmente concebidos para o isolar das referidas vibrações, qualquer que seja a sua posição. Com os seus parâmetros de compactação excepcionais (força centrífuga: 30 kN) proporciona excelentes resultados nos materiais granulares nas valas, nos trabalhos de fundações e nas reparações de estradas.

CARACTERÍSTICAS E BENEFÍCIOS

Velocidade de avanço e capacidade de compactação elevadas em solos difíceis.

Grande reserva de potência com pouco esforço do motor e longos períodos de trabalho.

Especialmente apta para solos pesados nas valas estreitas em função das suas dimensões reduzidas e grande capacidade de compactação.

Trabalho preciso e sem fadiga devido ao amortecimento do punho e à redução de vibrações nas mãos/braços.

Avisador de óleo do motor em todos os modelos.

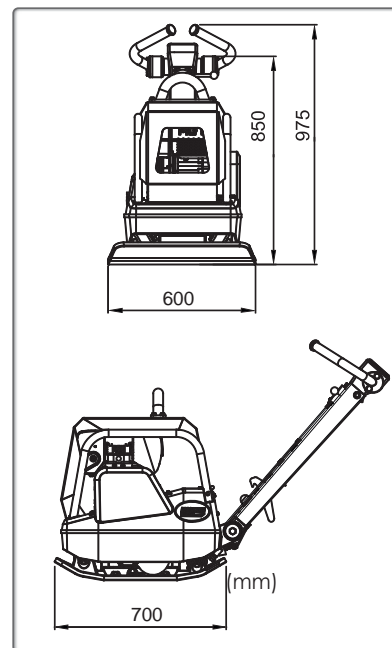
Motores standard: Honda a 4-tempos ou Hatz Diesel.

Opção 230DHES: motor de arranque eléctrico & manual.

Pega anti-vibração.



PLACA BASE MOLDADA



Powered by



Versão Motor de arranque eléctrico



Caixa de arranque eléctrico integrada no punho



Pega anti-vibração



Modelo	IMP150H	IMP200H	IMP200D	IMP230DHES
Código	IMPACT 150	IMPACT 200H	IMPACT 200	IMPACT 230
Motor	Honda GX160	Honda GX270	Hatz 1B20	Hatz 1B20
Arranque	Manual	Manual	Manual	Eléctrico & Manual
Potência útil cv (kW)	4,8 (3,6)	4,6 (3,5)	4,6 (3,5)	4,6 (3,5)
Max. velocidade do motor (rpm/min)	3600	3300	3300	3300
Dimensões C x A (mm)	648 x 500	700 x 600	700 x 600	700 x 600
Peso em operação (kg)	150	210	230	238
Força centrífuga (kN)	35	35	35	35
Velocidade de deslocação (m/min)	22	21	21	21
Capacidade de compactação (m ² /h)	605	880	880	880
Profundidade de compactação (cm)	88	88	88	88
Frequência (Hz)	90	90	90	90
Vibrações* m/s ² /utilização (h)	2,9/4,33	3,5/4,33	3,5/4,33	2,8/4,33
Nível sonoro dB (A)	105	105	105	105
* Níveis mínimos de vibração EN500-4				
Potência certificada SAE J 1349				