

Mini-Transportador Mecânico

Desde sempre prestamos atenção às exigências específicas dos nossos clientes oferecendo-lhes a mais-valia dos nossos técnicos e a fiabilidade da marca PACLITE que se orgulha da sua experiência neste domínio. Perfeito para quaisquer tipos de trabalhos e fabricado pela Paclite a partir de componentes de alta qualidade. Útil para poupar trabalho braçal oferecendo facilidade, flexibilidade e liberdade no trabalho. Manobráveis em espaços exíguos. Forte, robusto e compacto mas sobretudo disponível e adaptável às vossas exigências em função da variedade de sectores nos quais podem ser utilizados. É igualmente possível e fácil transportar esta máquina em qualquer carrinha pois é pequena e leve.



CARACTERÍSTICAS E BENEFÍCIOS

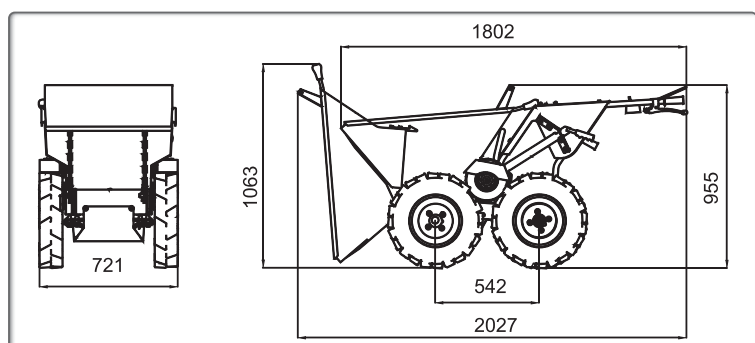
- Desenho robusto da caçamba e do sistema de descarga. Mais bem equilibrados e maior capacidade de carga comparados com as outras máquinas disponíveis no mercado.
- Capacidade de carga de 345 kg.
- Transmissão às 4 rodas permitindo guiar esta máquina em qualquer caminho pedestre.
- Perfeitamente equilibrado, passagens de caixa suaves e fácil de conduzir quer em vazio quer totalmente carregado.
- Utilização rápida e fácil para maximizar a produtividade.
- Pneus de todo o terreno, idênticos para simplificar a deslocação em quaisquer tipos de terrenos.
- Rápida substituição do balde do Mini-Transportador pela plataforma e vice-versa (ambos fornecidos com a máquina).
- Vence declives até 30°.
- Caixa de velocidades de fabrico Americano Tecumseh.
- Incluído no preço do Mini-transportador o balde e a plataforma.
- Compatível com muitos outros equipamentos, como por exemplo mini-excavadoras e betoneiras permitindo uma descarga directa.
- Embraiagem CE.



Código	HTL350
Modelo	HTL350 MICRODUMPER
Dimensões C x L x A (mm)	1802 x 721 x 955
Motor	Honda GXV160
Arranque	Manual
Potência do motor CV (kw)	5,5 (4)
Velocidade máxima (km/h)	5,8
Capacidade (l)	137
Capacidade (kg)	345
Peso (kg)	162
Vibrações (m/s ²)	4,52
Regime do motor (rpm)	2890
Equipamento de feste: acelerómetro Triaxial Larson Davies HVM 100	



Equipado de fábrica com balde e plataforma



COMPACTAÇÃO

EQUIPAMENTO DE CONSTRUÇÃO

TRABALHOS EM BETÃO

SUPERFÍCIES

CORTE, ESCARIFICAÇÃO