

Pequena serra de betão

A pequena serra FRESH CUT foi concebida para utilizações ligeiras.

Fraca emissão de poeiras, permite o corte a seco e facilita a limpeza.

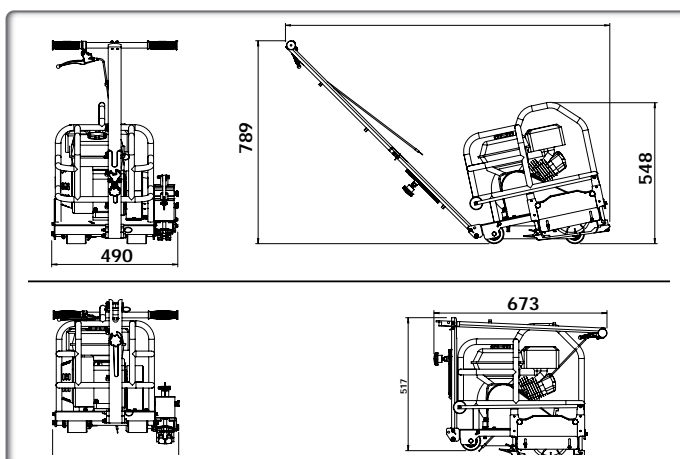
Esta tecnologia permite cortar betão na primeira hora ou nas duas horas seguintes ao acabamento e antes da afinação final.

CARACTERÍSTICAS E BENEFÍCIOS

- Completa com lâmina e placa de proteção.
- Braço telescópico para reduzir o espaço de armazenamento e facilitar o transporte.
- Acesso fácil aos tensores do veio da lâmina.
- Compartimento da lâmina de baixo ruído.
- Longevidade de utilização.
- Chassis robusto.
- Utilizar a FRESH CUT para cortar na primeira hora ou nas duas horas seguintes ao acabamento e antes do nivelamento final e antes que o stress comece a provocar fissuras aleatórias.
- Utilizando esta técnica o risco de fissuras aleatórias é reduzido e o processo de trabalho mais curto.
- Economia de custos e tempo de trabalho.



POWERED BY
HONDA
norm SAE J1349



Código	301.40.10003
Modelo	FRESH CUT
Dimensões C x L x A (mm)	1125 x 490 x 947
Peso em operação (kg)	35
Máxima profundidade de corte (mm)	50
Espessura do disco (mm)	2,4
Diâmetro do disco (mm)	150
Motor	Honda GX120
Potência do motor - Hp (kW)	4,3 (3,2)
Regime do motor (rpm)	3800

COMPACTAÇÃO

EQUIPAMENTO DE CONSTRUÇÃO

TRABALHOS EM BETÃO

SUPERFÍCIES

CORTE, ESCARIFICAÇÃO