

## Kleine Betonsäge

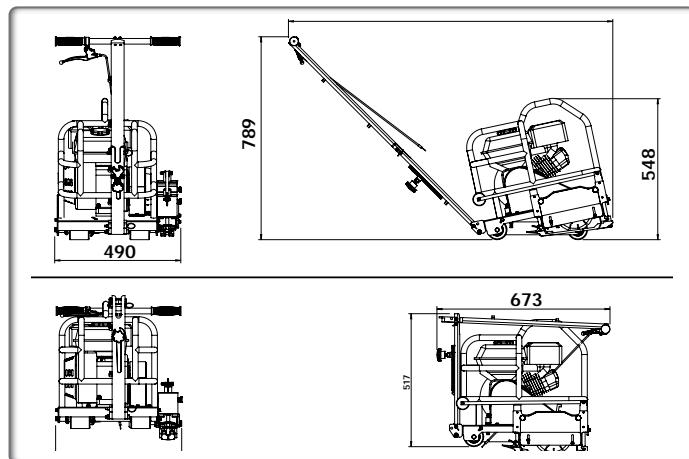
Der kleine Fresh-CUT ist für den Einsatz im Homebereich und für leichte gewerbliche Zwecke geeignet. Darüber hinaus bietet das System eine Scheibenabdeckung mit geringeren Staubemissionen und ermöglicht das Schneiden im trockenen Zustand, was die Reinigung erleichtert. Beim Schneiden von Frischbeton ermöglicht diese Technologie das Bearbeiten innerhalb der ersten Stunde nach Fertigstellung.

## EIGENSCHAFTEN UND VORTEILE

- Schneidemaschine komplett mit Klinge und Schutzvorrichtung.
- Klappgriff zur Platzersparnis beim Transport.
- Geräuscharme Lagerung vom Blatt.
- Lange Lebensdauer und robuster Rahmen.
- Produktiv, wirtschaftlich und leicht in der Bedienung.



POWERED BY  
**HONDA**  
norm SAE J1349



Code	301.40.10003
Modell	FRESH CUT
Abmessungen L × B × H (mm)	1125 × 490 × 947
Betriebsgewicht (kg)	35
Max. Schnitttiefe (mm)	50
Dicke vom Blatt (mm)	2,4
Abmessungen des Blatts (mm)	150
Motor	Honda GX120
Motorleistung - PS (kW)	4,3 (3,2)
Nenn Drehzahl des Motors (U/min)	3800