

NOVO ! E-VIB MAX

A solução de zero emissões para empreiteiros e alugadores



Dois tamanhos de vibração em um kit (Ø 25 + 38 mm)

O conjunto completo de vibradores de betão a bateria para o setor de aluguel inclui duas cabeças e eixos de vibrador intercambiáveis (Ø 25 mm e Ø 38 mm) em um kit.

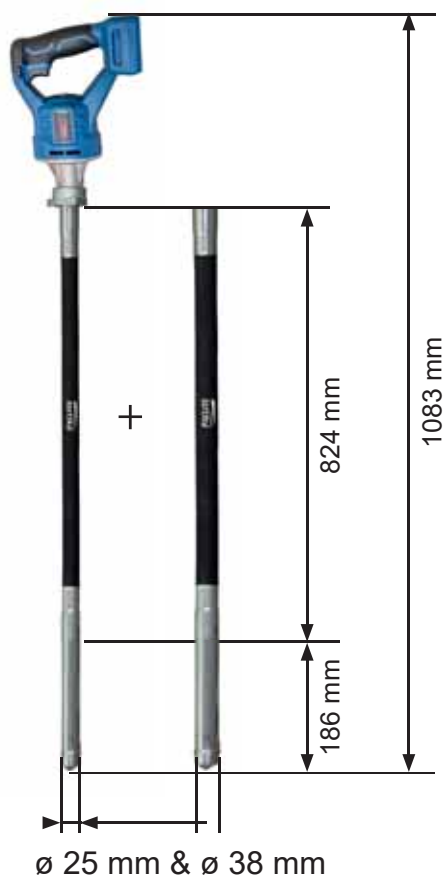
O PACLITE E-VIB oferece uma solução poderosa e livre de emissões para vibração de concreto no local. Especialmente concebido para aplicações de aluguel, este conjunto completo é entregue numa mala de transporte durável e inclui 2 baterias Li-Ion, um carregador rápido (110-230 V) e cabeças de 25 mm e 38 mm com eixos flexíveis.

CARACTERÍSTICAS E BENEFÍCIOS

- **Solução de aluguer tudo-em-um:** 2 cabeças vibratórias e eixos (Ø25 & Ø38 mm) fornecidos num conjunto completo.
- **Zero emissões:** ideal para pavimentos e espaços confinados.
- **Robusto e pronto para alugar:** cabeças endurecidas por indução, mangueira de eixo reforçada e carcaça resistente a choques.
- **Baixa vibração mão-braço:** conforto e segurança do operador durante o uso prolongado.
- **Liberdade com bateria:** cada bateria de íões de lítio de 6.0 (A) 20 V fornece até 40 minutos de vida contínua. O tempo médio de carregamento rápido é de apenas 45 minutos.



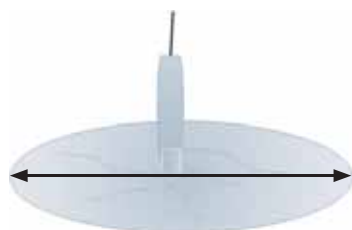
x 2 baterias B 1840



Código	E-28/E-38 ECO MAX
Modelo	E-VIB MAX 25 & 38 mm
Tipo	Flexível
Voltagem	6.0 (A) 20 V Li-ion bateria 3-200 Hz
Frequência (Hz)	200
Dimensões C x L x A (mm)	1083 x 93 x 250
Dimensões da cabeça D x L (mm)	38 x 186
Peso (kg)	4,2
Peso total (kg)	9,4
Índice de ruído (dB (A))	74

Bateria	E-30/20 V
Composição química da bateria	Lítio
Capacidade da bateria (Ah)	6.0
Tempo médio de carga (min)	25
Baterias fornecidas	6.0 (A) 20 V Li-ion
Baterias compatíveis	BL1830, BL1840
Peso líquido EPTA (kg)	3
Vibrações * mão / braço sobre 3 eixos (m/s ²)	3,6

* Medidas conforme ISO 5349



280~450 mm

O raio de ação é determinado pelo diâmetro da cabeça do vibrador.



ACESSÓRIOS STANDARD

Mala de transporte + 2 baterias + 1 carregador de bateria



Carregador de baterias C 1860L

COMPACTAÇÃO

EQUIPAMENTO DE CONSTRUÇÃO

TRABALHOS EM BETÃO

SUPERFÍCIES

CORTE, ESCARIFICAÇÃO