

NEU! E-VIB MAX

Emissionsfreier Handrüttler zur Vermietung



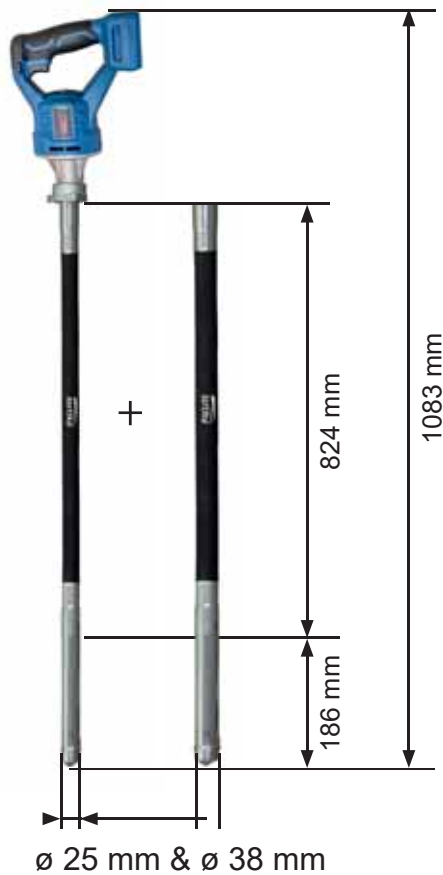
Zwei Vibrationsgrößen in einem Set (Ø 25 + 38 mm)

Das komplette Set der akkubetriebenen Betonrüttler für die Vermietungsbranche umfasst zwei austauschbare Rüttlerköpfe und -wellen (Ø 25 mm und Ø 38 mm) in einem Kit.

Der PACLITE E-VIB bietet eine leistungsstarke, emissionsfreie Lösung für die Betonverdichtung vor Ort. Speziell für Vermietungsanwendungen entwickelt, wird dieses komplette Set in einem robusten Tragekoffer geliefert und umfasst 2 Li-Ion-Batterien, ein Schnellladegerät (110–230 V) sowie 25-mm- und 38-mm-Köpfe mit flexiblen Wellen.

EIGENSCHAFTEN UND VORTEILE

- **All-in-One-Lösung:** 2 Vibrationsköpfe und Wellen (Ø 25 & Ø 38 mm) im kompletten Set geliefert.
- **Null Emissionen:** ideal für Gehwege und enge Räume.
- **Robust und bereit zur Vermietung:** induktionsgehärtete Köpfe, verstärkte Schafschläuche und schockresistentes Gehäuse.
- **Geringe Hand-Arm-Vibration:** Komfort und Sicherheit für den Bediener bei längerer Nutzung.
- **Freiheit mit Batterie:** Jede 6,0-A-20-V-Lithium-Ionen-Batterie bietet bis zu 40 Minuten kontinuierliche Laufzeit. Die durchschnittliche Schnellladezeit beträgt nur 45 Minuten.

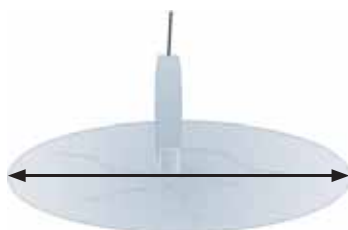


x 2 Batterien B1840

Code	E-28/E-38 ECO MAX
Modell	E-VIB MAX 25 & 38 mm
Typ	Flexibel
Versorgung	6,0 (A) 20 V Li-Ionen-Batterie 3-200 Hz
Frequenz (Hz)	200
Dimension L × B × H (mm)	1083 × 93 × 250
Kopfdimension D × L (mm)	38 × 186
Gewicht (kg)	4,2
Gesamtgewicht (kg)	9,4
Schalldruck dB(A)	74

Batterie	E-30/20 V
Typ	Li-ion
Batteriekapazität (Ah)	6,0
durchschnittliche Ladezeit (min)	50-60
Mitgelieferte Akkus	× 2 - 20 Volt Li-Ionen
Kompatible Akkus	BL1830, BL1840
Nettogewicht EPTA (kg)	3
Hand-Arm-Vibrationen (m/s ²)	3,6

* Gemessen nach ISO 5349



280-450 mm

Der Einfluss der Zone wird durch den Durchmesser des Rüttlerkopfes bestimmt.



STANDARDZUBEHÖR

Transportkoffer + 2 Akkus
+ 1 Ladegerät



Batterieladegerät C1860L

VERDICHTUNG

BAUTECHNIK

BETONVERARBEITUNG

OBERFLÄCHENBEHANDLUNG

SCHNEIDEN - SCHLEIFEN