

## La tour d'éclairage légère et portable sur batterie

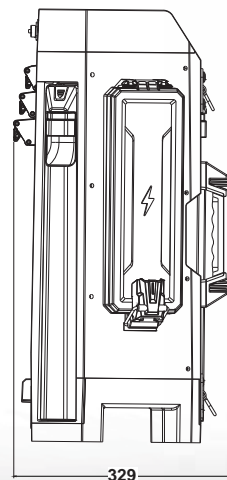
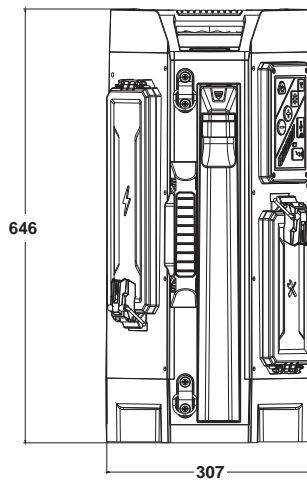
La solution puissante et rapide pour accéder au travail, TL225 n'est pas seulement une nouvelle tour d'éclairage, mais un "TOUT-EN-UN". Elle incarne toutes les innovations et les nouvelles technologies PACLITE. Ce produit réunit les besoins des entrepreneurs et des loueurs en un seul produit.

Batterie trihydrid longue durée avec un taux de charge élevé et d'excellentes performances à des températures plus élevées.

## CARACTÉRISTIQUES ET AVANTAGES

- **Léger, facile à transporter (seulement 12 kg)**. Puissance lumineuse et réglable - 8000 lm et 15000 lm, contrôle de la luminosité en 4 modes.
- Chargeur USB.
- Variateur.
- Deux projecteurs pivotants, réglables dans toutes les directions.
- Batteries à **chargement rapide**.
- Inclus : 3 batteries, alimentation et chargeur.

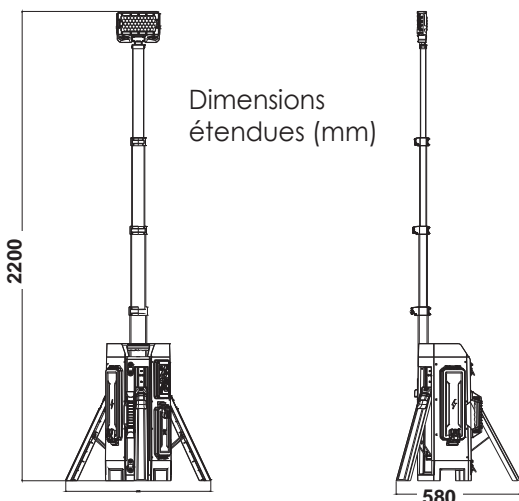
### Puissant – Facile – Modulaire – Économique



DIMENSIONS HORS-TOUT (mm)



## PROJECTEURS LED À PUISSANCE RÉGLABLE



Dimensions étendues (mm)

Code	PORTA-LIGHT
Modèle	PORTA-LIGHT TL225
Lumen (lm)	800 - 3000 - 5000 - 8000
Temps d'endurance (D24-54 x 3) (h)	48 h - 19,5 h - 7,5 h - 5 h
Lumière CA (lm)	15000
Puissance	230 V (50-60 Hz) & 110 V (50-60 Hz)
Autonomie batterie @ 8000 lm	10 heures
Poids net avec batterie (kg)	12,8
Taille (mm)	309 x 303 x 645
Angle de faisceau	40 °
Mode d'utilisation	Portable
Tension d'entrée	DC 24 V (Batterie) DC 36 V (Alimentation à courant constant)
Batteries	x 3
Prise USB	x 2
Sortie prise USB	5V 2 A
Nombre de pieds de support	4
Hauteur (m)	0,645 - 2,25
Angle de rotation horizontale de la tête de lampe	330 °
Angle de rotation verticale de la tête de lampe	170 °
Température de fonctionnement (°C)	-10 - 50
Humidité de fonctionnement	1 - 98 %
Classe IP	IP 65
Matériel	Composite aluminium + plastique
Taille de l'emballage (sans batterie) (mm)	705 x 365 x 385