

PACLITE Tandemvält 900 mm, 'smart concept'

ROAD MASTER 900 är i första hand utvecklad för småskaliga packningsarbeten såsom trottoarer, cykelvägar, småvägar och parkeringsplatser. Den vattenkylda och tystgående Kubota motorn med drivseriekopplade cylindrar bidrar till utmärkt framkomlighet, klättringsförmåga och packningskapacitet.

Framdrivning och vibrationsmotorer är standard på båda valsarna. Den övergripande utformningen av maskinen eliminerar överhäng på sidorna.

Maskinen är lätt att manövrera och möjliggör packning av asfalt till slutkanten av det område som ska bearbetas.

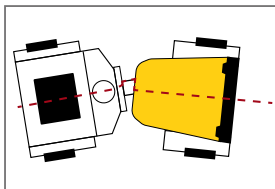
Den bakre plattformen och frontkåpan är enkel att höjas, och låsas. Samtliga delar lätta att komma åt för underhåll.



Powered by
Kubota

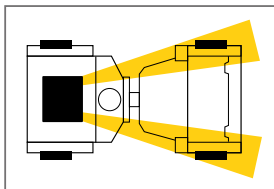
Kubota Tystare motor än någonsin!

Perfekt visibilitet i arbete



Vältens är utformad med förbättrad förarkontroll och uppsikt vid valskanterna.

Förarkonfort och stabilitet



Den avancerade 'pivot' midjestyningen garanterar optimal förarkonfort och säkerhet vare sig det gäller ojämt underlag eller skarp svängradie.

EGENSKAPER OCH FÖRDELAR

- Fällbar Rops.
- Den ergonomiska plattformen operatören har ett fjäderande avvibrerat säte.
- Midjestyningen är oscillerande och underhållsfri.
- Den sluttande huven i glasfibermaterial ger utmärkt synlighet.
- Lite buller, mycket styrka.
- God klättringsförmåga.
- Två positioner i drift med möjlighet att avstängning av främre eller bakre valsen.
- Sprinklersystem med metalltank och filtrering.
- Trycksatt sprinklersystem med en kraftfull vattenpump
- Långa serviceintervaller tillsammans med underhållsfri styrdämpare.
- PACLITE utformad svängstycylinder som bidrar till mindre underhåll.
- En rymlig vibrationsdämpad ergonomiskt utformad förarplattform med komfortsäte.
- Fram/back spak för total förarkonfort.
- Vikbara skrapor monterade på varje cylinder.
- Elektronisk bränselnivå.
- Nödstopp.
- Vibration på en eller två valsar.
- Back alarm.
- Central lyftpunkt.
- Anti vandalskydd - låsbar motorhuv av kompositmaterial.
- Säkerhetskontakt under förarstolen.
- Sluttning med vibrationer 32 %.
- Sluttning utan vibrationer 42 %.

| Kod | RM900D |
|----------------------------------|-----------------------|
| Modell | ROADMASTER 900 |
| Dimensioner L x H (mm) | 2095 x 2560 |
| Arbetsvikt (kg) | 1620 med ROPS |
| Vikt per cylinder fram/back (kg) | 740/835 |
| Valsbredd (mm) | 900 |
| Centrifugalkraft (kN) | 28 |
| Amplitud (mm) | 0,60 |
| Statisk linjelast (fram/bak) | 8,3/9,4 |
| Frekvens (Hz) | 69 |
| Motor Kubota D1105-E4B T4f | 3 cylindrar |
| Kylning | Vattenkyld |
| Motor typ /utsläpp | Tier 5 |
| Motorkapacitet HK (kW) | 25 (18,5) |
| Vattentankkapacitet (l) | 110 |
| Hydraulsystem | POCLAIN/CASAPPA |
| Norm SAE J 1349 | |



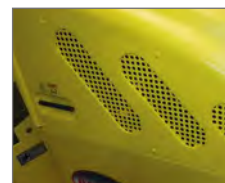
Rakt monterad motor. Enkelt underhåll



Levererad med lastningsräls



Lås av huv



Glasfiberhuv

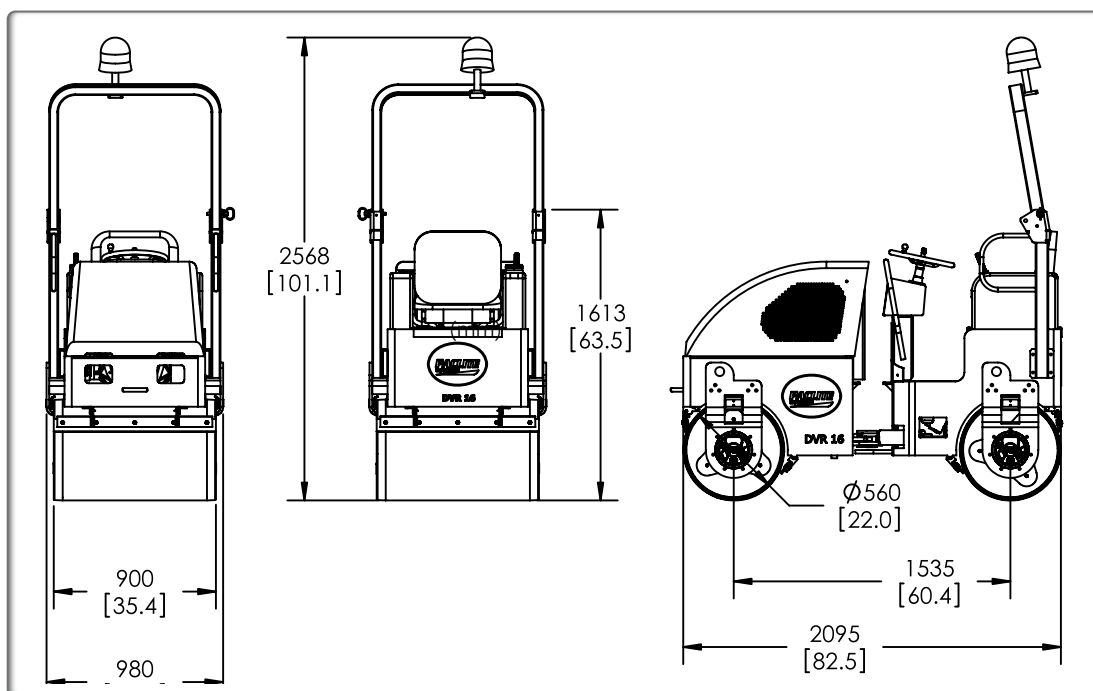


Lättstyr

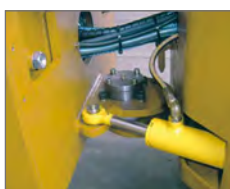
Förarkomfort



Ergonomiskt förarsäte



Smörjpunkter vid varje cylinder Poclair driv motorer



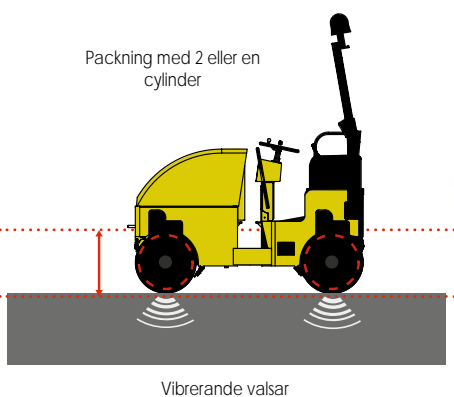
Midjstyrning vilket ger perfekt artikulation på alla underlag



Diesel tanken är skyddad under fotplattan

Den speciellt utformade vibrationscylindern vibrerar optimalt materialet som ska kompakteras med vertikal kraft och hög hastighet. Vibrator-elementet ger hög frekvens och förbättrad packningsprestanda.

| PROPULSION DRIFT | |
|---------------------------------------|---|
| Typsystem CASAPPA (Italien) | Sluten slinga, hydrostatisk, parallell krets |
| Framdrivning - POCLAIN (Frankrike) | Axialkolv. Motor: radialkolv, lågt varvtal, högt vridmoment |
| Hastighe (km/tim) | 0 – 10,0 |
| Lutbarhe (teoretisk) | 35% |
| BROMSAR | |
| Färdbröms | Dynamisk hydrostatisk via framdrivningssystemet |
| Parkering/sekundär | Fjäderbelastad, hydrauliskt frikopplad (SAHR) på varje cylinder |
| VATTENSYSTEM | |
| Typ | Trycksatt |
| Pump | Elektrisk, membran |
| Tankvolym | 110 L |
| Filter | Sil med tät öppning |
| Trumavstrykare | Typ Fjäderbelastade, självjusterande metallavstrykare |
| ÖVRIGT | |
| Bränsletankvolym | 31 L |
| Hydrauloljevolym | 30,1 L |
| Oscillering | +/- 8° +/- 8° |
| Markfrigång - Vibration/drivning (mm) | 337 |
| Sidofrigång (mm) | 40 |



Fällbar ROPS och gyrograf som standardutrustning

PACKNINGSMASKINER

MOBILA BYGGMASKINER

BETONGUTRUSTNING

YTBEHANDLINGSUTRUSTNING

KAPNING OCH SLIPNING