

Handhållna golvsågar Ø 400,450 & 500 mm

Ny golvsåg med 13HK. Golvsågen är utvecklad med tydligt fokus på ergonomi och användarvänlighet och erbjuder många innovativa lösningar som underlättar ditt arbete.

Tack vare en unik kraftöverföring från bottenplattan är Precision Cut 4-5 trots sitt kompakta format idealisk för krävande arbetsuppgifter.

Dessa sågar golv finns i antingen med bensin eller dieselmotor.

EGENSKAPER OCH FÖRDELAR

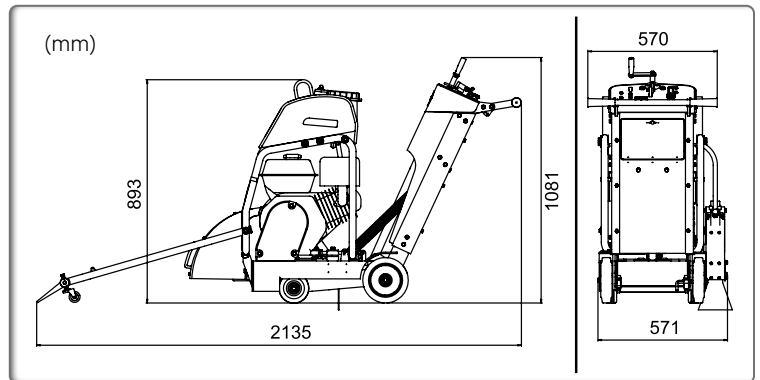
- Hela bottenplattan viklas vilket ger en unik skärning som styrs av två fjädrar.
- Utrustad med poly v-remmar för optimal kraftöverföring.
- PRECISION CUT 4-5 robust, välkonstruerad och lätt att använda tack vare egenskaper som skyddskonstruktion, lyftögla och dubbel indikator för sågdjup.
- Sänksystem med fjädrar.
- Upphängningssystemet för motor och klingaxel minskar hand/arm vibrationerna och ger bättre sågprestanda.
- Fjäderassisterad skruvmatningsjustering gör det lättare att ställa in klingan både i början och slutet av skäret.
- Inbyggd dokument och verktygshållare.
- Hjulupphängd konstruktion med 4 kullager.
- Bred drivrem från OPTIBELT.
- Elektronisk varvräknare för motor och arbetstid.



Ø 400, 450 & 500 mm



EN13236



POWERED by
HONDA
norm SAE J1349

HATZ
DIESEL

KIPOR

Kod	301.40.10000	301.41.10001B40	301.42.10002C
Modell	PRECISION CUT 4-5	PRECISION CUT 500D	PRECISION CUT 500P
Dimensioner L x B x H (mm)	2135 x 571 x 1081	2135 x 571 x 1081	2135 x 571 x 1081
Vikt (kg)	179	199	199
Ma x sågdjup (mm)	146-164-192	146-164-192	146-164-192
Klingstorlek (mm)	400-450-500	400-450-500	400-450-500
Periferihastighet för klinga (m/sek)	57,6	57,6	57,6
Vattentankkapacitet (Liter)	37	37	37
Motortyp	Honda GX390	Hatz Diesel 1B40	Kipor KM186F
Nettoeffekt HK (kW)	11,7 (8,7)	11 (7,5)	11 (7,5)
Motorvarv (rpm)	3600	3100	3600
Tankvolym (L)	6,1	3	5,5
Oljevolym (L)	1,1	1,5	1,65
Bränsleförbrukning vid kontinuerlig märkeffekt (L/T - varv/min)	3,5 - 3600	2,4 - 3600	2,4 - 3600

Norm SAE J 1349



Kontrollpanel med elektronisk mätare för arbetstimmar



Dokument och verktygslåda



Kompakt design