

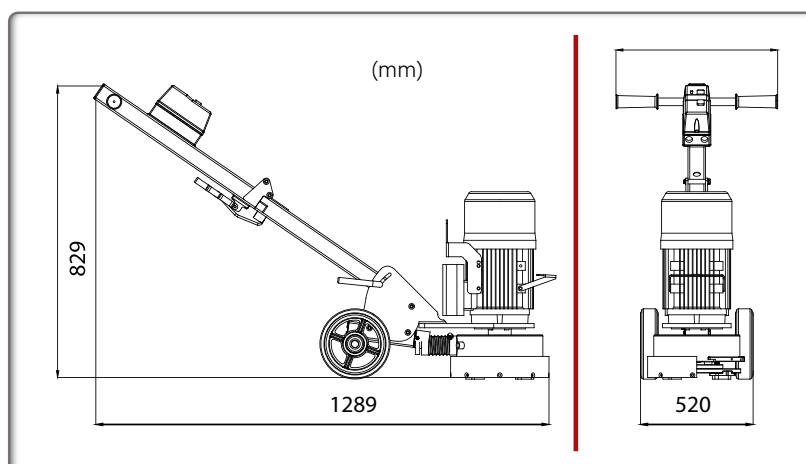
Kant och betongyt slip

PACLITE CUB-Grinder är anpassad för att korrigera och slipa golvytor. Den levereras med en kraftfull enfass 230 V motor. Maskinen är lättarbetad med löstagbara diamantsegment som moteras utan verktyg.

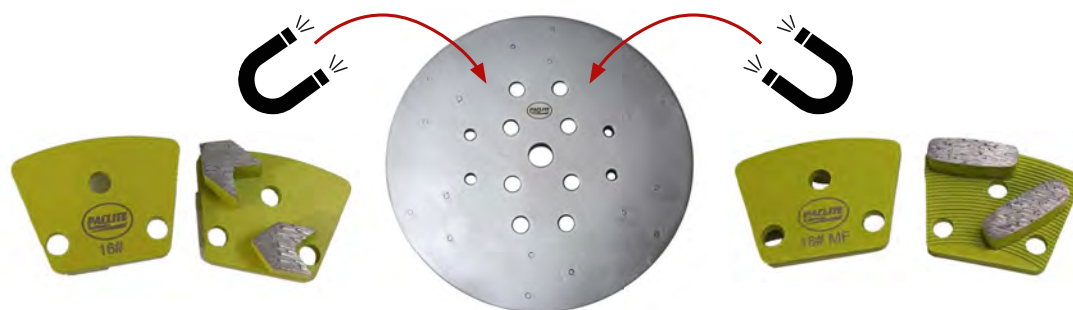
Ett fällbart handtag och integrerade transporthjul gör maskinen mer kompakt och lätt att bära.

EGENSKAPER OCH FÖRDELAR

- Kraftfull enfass elmotor.
- Enkelt och snabbt att byta diamantsegment.
- Fällbart handtag, lätt lastad för transport.
- Uttag för extern dammsugare.
- Set med 4 diamantsegment som ingår i maskinen.
- Uttag för vattenslang.
- Uttag för dammsugare.



Kod	PSG-SEA
Modell	Cub Grinder
Diameter (mm)	230
Segment	5
Storlek nedfäld l x B x H (mm)	800 x 460 x 700
Förpackningsstorlek (mm)	800 x 500 x 820
Nettovikt (kg)	53
Motor varv (rpm)	1430
Ström	220-240 V till 2,2 kW 3 (Hk), 50 Hz



Magnetmallslipplattor med dubbla pilar

Magnetverktyghållare skiva 250 mm

Magnetiska slipplattor Double S-serien



Modell	Kod
Skiva 250 mm	PAC-DP314001004
Segment För borttagning av beläggning Dubbspil slipkor 2T x 15 mm	PAC-T310100223
Segment För medelhård bindning Slipkor med dubbla S-serier 2T x 40 x 13 x 12 mm	PAC-T310100235

