

PACLITE erbjuder fyra olika verktyg för slutbehandling av betongytor.

**BULL FLOAT** : Blad i lätt magnesiumlegering för att snabbt stryka av och korrigera en betongyta.

**BIG BLUE-TOO**: för en perfekt ytfinish. Blad i rostfritt stål med artikulerat och teleskopiskt handtag.

**FRESNO BROOM** : ett verktyg för ytbehandling med en borstad textur, för skydda mot glidning mot betongytan, Vid dörrar, garage, ytor för boskap.

## EGENSKAPER OCH FÖRDELAR

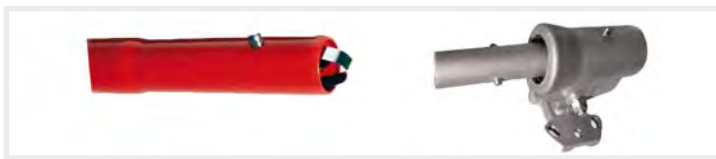
- Levereras i tre komponenter; blad, artikulation och tre längder av handtag som är teleskopiska och utbytbara.



BULL FLOAT

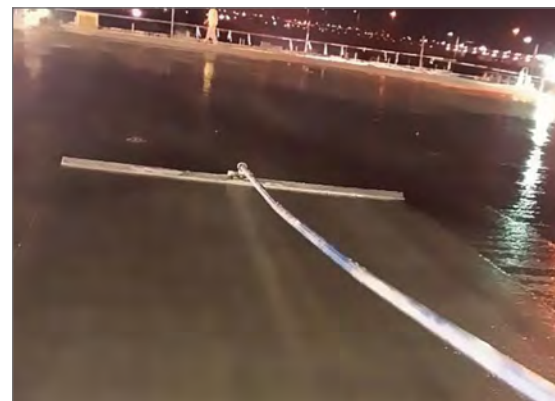
BIG BLUE-TOO

FRESNO BROOM



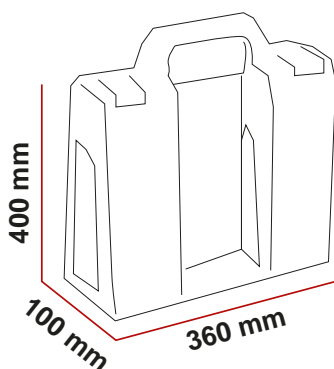
Aluminiumhandtag  
Kod : BT00055

Oscillerande led  
Kod : BT003300



Kod	BIG BLUE-TOO	FRESNO 900	FRESNO 1200	BULL FLOAT
Modell	BIG BLUE-TOO	FRESNO BROOM	FRESNO BROOM	BULL FLOAT
Mått l x B (mm)	1200 x 300	900 x 220	1200 x 220	1200 x 200

## KIT BULL FLOAT & BÄRVÄSKA



## INNEHÅLLET I SATSEN

- 1 profil av magnesiumrätare,
- 1 oscillerande led,
- 3 aluminiumhandtag med en diameter på 45 mm och 180 cm i längd,
- 1 tungt bärande fall.