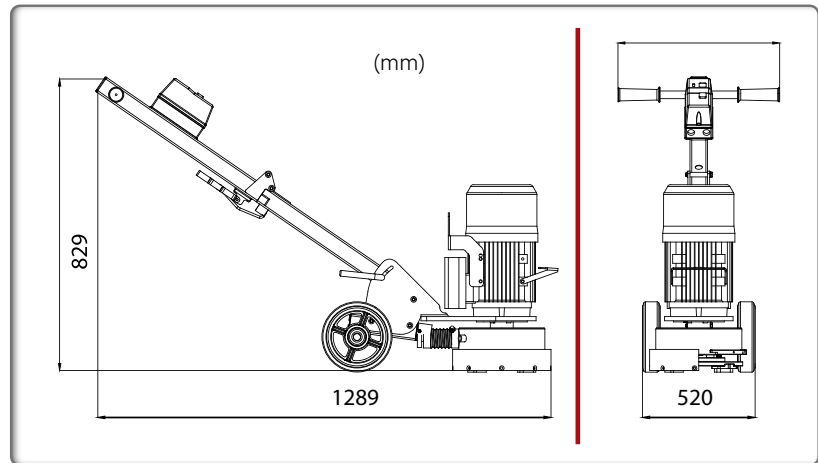


Rectificando un piso de concreto

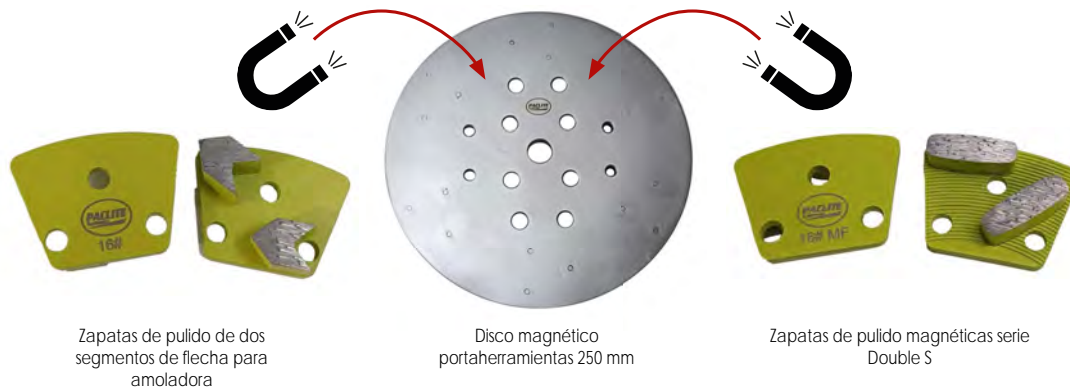
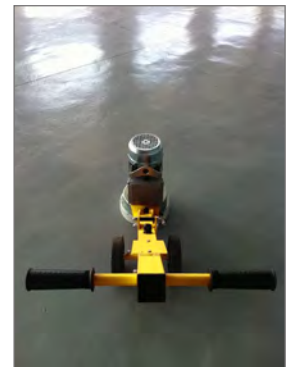
La amoladora CUB de PACLITE es una pequeña amoladora desarrollada para corregir y rectificar cualquier superficie de concreto. La maquina está accionada por un potente motor monofásico eléctrico de 230 V. El juego de herramientas diamantadas removibles es accesible y fácil de reemplazar. La agarradera plegable hace que la maquina sea compacta y fácil de transportar.

CARACTERÍSTICAS Y VENTAJAS

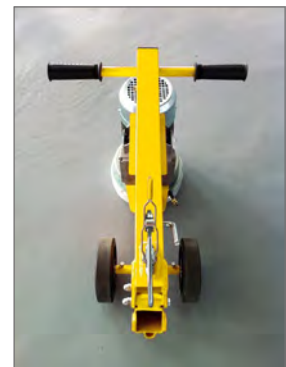
- Juego de herramientas fácil de cambiar.
- Potente motor eléctrico.
- Agarradera ajustable.
- Salida para conectar un extractor de polvo para trabajo interior.
- Un juego de segmentos diamantados están incluidos con la maquina.



Código	PSG-SEA
Modelo	Cub Grinder
Diámetro de trabajo (mm)	230
Segmentos	5
Dimensiones (plegable) L x A x A (mm)	800 x 460 x 700
Tamaño de embalaje (mm)	800 x 500 x 820
Peso neto (kg)	53
Velocidad del motor (rpm)	1430
Fuente de energía motor eléctrico	220-240 V a 2,2 kW 3 (CV)



Modelo	Código
Disco 250 mm	PAC-DP314001004
Para la eliminación del revestimiento Zapatas de pulido de dos segmentos de flecha para amoladora 2T x 15 mm	PAC-T310100223
Para un enlace medio duro Zapatas de pulido magnéticas serie Double S 2T x 40 x 13 x 12 mm	PAC-T310100235



COMPACTACIÓN

MAQUINAS MÓVILES

EQUIPO PARA HORMIGÓN

PREPARACIÓN DE SUPERFICIES

CORTE Y DESBASTE