

**BULL FLOAT:** liviana cuchilla de aleación de magnesio con sección reforzada para evitar abarquillamiento. Incluye eslabón giratorio y 3 mangos que se encajan.

**BIG BLUE-TOO:** cuchilla de acero 'Azul' templado con esquinas redondeadas y incluye eslabón giratorio y tres mangos que se encajan.

**FRESNO BROOM:** con soporte giratorio knucklehead y eje: herramienta de combinación para la aplicación de acabado de cepillado consistente. Incluye eslabón giratorio y 3 mangos que se encajan.

## CARACTERÍSTICAS Y VENTAJAS

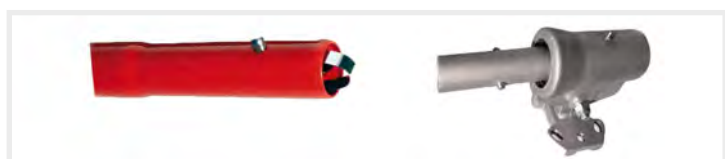
- Entrega consiste de tres componentes; hoja, articulación y tres longitudes de asas telescópicas e intercambiables.



BULL FLOAT

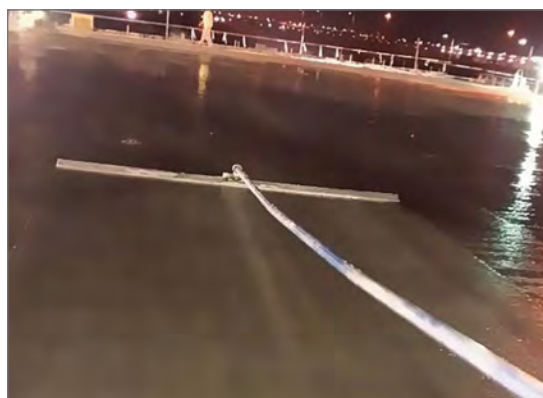
BIG BLUE-TOO

FRESNO BROOM



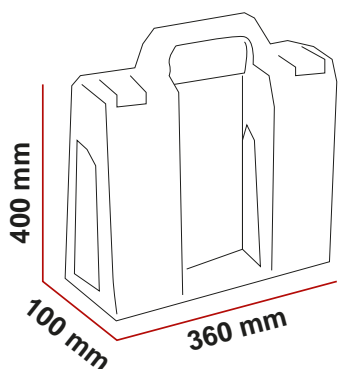
Mango de aluminio  
Código : BT00055

Empalme oscilante articulado  
Código : BT003300



Código	BIG BLUE-TOO	FRESNO 900	FRESNO 1200	BULL FLOAT
Modelo	BIG BLUE-TOO	FRESNO BROOM	FRESNO BROOM	BULL FLOAT
Dimensiones L x A (mm)	1200 x 300	900 x 220	1200 x 220	1200 x 200

## KIT BULL FLOAT Y MALETA DE TRANSPORTE



## CONTENIDO DEL KIT

- 1 perfil de alisadora de magnesio,
- 1 articulación oscilante,
- 3 mangos de aluminio de 45 mm de diámetro y 180 cm de longitud.
- 1 maleta de transporte resistente