

## Dumper operados por batería de 300 y 500 kg

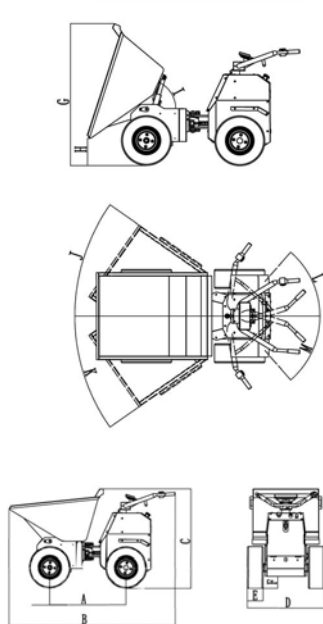
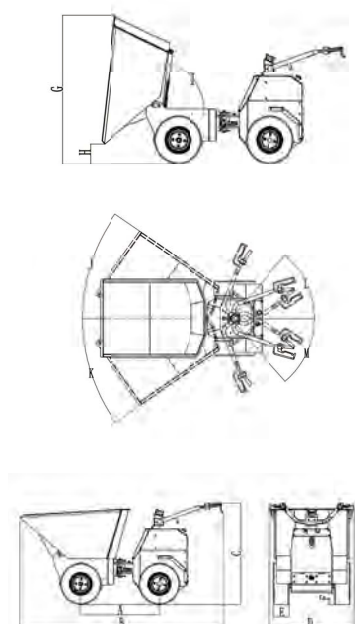
Lleva tus proyectos al siguiente nivel con el Dumper Paclite ECO 500 & ECO 300, máquinas potentes diseñada para enfrentar las tareas más difíciles en los sectores de construcción, alquiler y fabricación. Ya sea para demolición interior, paisajismo, trabajos de servicios públicos o construcción general, esta versátil máquina está lista para todo, incluso en los terrenos más desafiantes.

Aumenta la productividad y la seguridad en el sitio gracias a sus características innovadoras, reduciendo los costos laborales y garantizando un funcionamiento impecable. Su tamaño compacto y dirección articulada facilitan la navegación en espacios reducidos, mientras que su diseño alimentado por batería ofrece hasta 8 horas de autonomía sin emisiones, ideal para interiores o entornos sensibles al ruido.



ECO 500 DUMPER

ECO 300 DUMPER



## CARACTERÍSTICAS Y VENTAJAS

- **Capacidad inigualable:** bandeja de polietileno de 500 kg para cargas pesadas, fácil limpieza y menor ruido.
- **Operación simplificada:** el volquete auto-basculante de dos etapas elimina la necesidad de levantar manualmente.
- **Eficiencia máxima:** un ángulo de basculación superior asegura que el volquete se vacíe por completo cada vez.
- **Maniobrabilidad precisa:** la dirección articulada permite navegar con facilidad en los espacios más estrechos.
- **Desempeño ecológico:** alimentado por batería, sin emisiones y con un funcionamiento ultra silencioso
- **Mayor seguridad:** equipado con un sistema de freno eléctrico y modo de estacionamiento seguro.
- **Potencia imparable:** tracción 4wd con transaxle eléctrico constante para un agarre excepcional en cualquier terreno.
- **Versatilidad compacta:** las ruedas con llantas desplazadas reducen el ancho a solo 730 mm, perfecto para puertas estándar.
- **Diseñado para durar:** sistema de transmisión sellado de bajo mantenimiento, sin cajas de cambio ni correas.

Mejora tu máquina con accesorios opcionales, como enganche de bola de remolque, plataforma plana, cubeta de acero estrecha, palanca de control de volquete y ruedas para césped.

	Código	HTL500-ECO	HTL300-ECO
	<b>Modelo</b>	<b>ECO 500 DUMPER</b>	<b>ECO 300 DUMPER</b>
	Capacidad de carga (kg)	500	300
	Capacidad del cubo (cbm)	0,30	0,2
	Potencia nominal (W)	830	2 x 1, 5
<b>VELOCIDAD</b>			
	Velocidad máxima de desplazamiento (km/h)	6,0	5,7/2,2
	Velocidad de rotación (rpm)	2200	1500
	Capacidad de escalada (%)	20	46 -35
<b>BATERÍA</b>			
	Tipo	Batería de litio	
	Capacidad de la batería (kW)	1,5	
<b>DIMENSIONES PRINCIPALES</b>			
A	Potencia nominal hp (mm)	800	778
B	Longitud (mm)	2078	1695
C	Altura (mm)	1013	1009
D	Anchura (mm)	889	782
E	Ancho de los neumáticos (mm)	160	160
F	Altura mínima (mm)	122	124
G	Altura de la parte superior del depósito al desbloqueo (mm)	1398	1189
H	Altura de la parte inferior de la tolva al desbloquear (mm)	176	228
I	Ángulo de inclinación de la tolva	80°	66°
J	Ángulo de giro de la tolva a la derecha	35°	35°
K	Ángulo de giro a la izquierda	35°	35°
L	Ángulo de giro de la barra de dirección	49°	49°
M	Ángulo de giro de la barra de dirección izquierda	49°	49°

COMPACTACIÓN

MAQUINAS MÓVILES

EQUIPO PARA HORMIGÓN

PREPARACIÓN DE SUPERFICIES

CORTE Y DESBASTE