

## Serras de pavimentos

A nossa completa gama de serra de pavimentos inclui equipamentos para chãos, vias de acesso, parques de estacionamento, estradas, pistas de aviação, asfalto e betão novo e velho. As serras são ergonómicas e fáceis de utilizar, usando soluções inovadoras destinadas a simplificar o trabalho. A sua transmissão exclusiva torna-as máquinas ideais para trabalhos pesados apesar das suas reduzidas dimensões.

Estas serras de pavimentos estão disponíveis nas motorizações a gasolina e diesel.



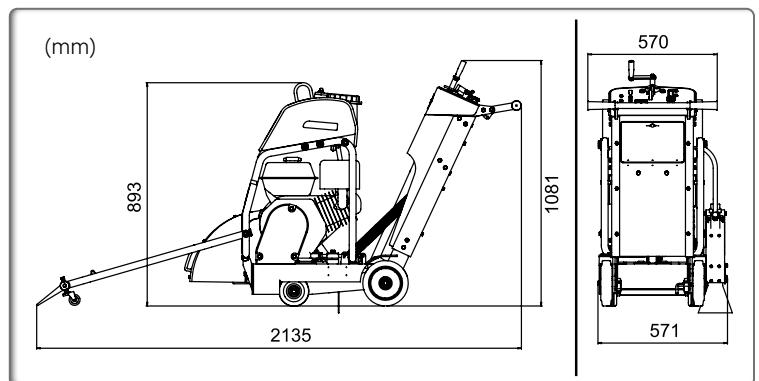
Ø 400, 450 & 500 mm



EN13236

## CARACTERÍSTICAS E BENEFÍCIOS

- Toda a serra, por um sistema de molas, rebaixa para proporcionar um corte mais preciso e profundo.
- Correias poly-V para otimizar a transmissão de potência.
- As serras de pavimentos Paclite são robustas, bem concebidas e fáceis de usar devido ao chassis de protecção e ao indicador de profundidade de corte.
- Sistema de elevação e abaixamento do disco assistido por molas.
- Sistema de antivibração para rendimentos de corte mais elevados.
- Eixo do disco permite funcionar durante pelo menos 250 horas sem manutenção e eliminando a lubrificação diária dos rolamentos.
- Conta-horas de trabalho electrónico.
- Caixa de ferramentas e documentos integrada.
- Eixo de transmissão dianteiro montado com 4 rolamentos.



POWERED by  
**HONDA**  
norm SAE J1349

**HATZ**  
DIESEL

**KIPOR**

	Código	301.40.10000	301.41.10001B40	301.42.10002C
	Modelo	PRECISION CUT 4-5	PRECISION CUT 500D	PRECISION CUT 500P
Dimensões C x L x A (mm)		2135 x 571 x 1081	2135 x 571 x 1081	2135 x 571 x 1081
Peso (kg)		179	199	199
Profundidade máx. de corte (mm)		146-164-192	146-164-192	146-164-192
Dimensões do disco (mm)		400-450-500	400-450-500	400-450-500
Velocidade do disco em vazio Ø (m/s <sup>2</sup> )		57,6	57,6	57,6
Capacidade do depósito de água (L)		37	37	37
Motor		Honda GX390	Hatz Diesel 1B40	Kipor KM186F
Potência CV (kW)		11,7 (8,7)	11 (7,5)	11 (7,5)
Regime do motor (rpm)		3600	3100	3600
Capacidade do tanque de combustível (L)		6,1	3	5,5
Capacidade do óleo do motor (L)		1,1	1,5	1,65
Consumo de combustível na potência nominal (L/h - rpm)		3,5 - 3600	2,4 - 3600	2,4 - 3600

Potência certificada SAE J 1349



Painel de controlo moderno com conta-horas



Caixa de ferramentas e documentos



Desenho compacto