

Talocha mecânica dupla de condutor montado

A talocha mecânica dupla PRT168 com operador montado está equipada com um motor a gasolina de alta potência, transmissão energeticamente eficiente e estruturas compactas de fácil manutenção.

A caixa de velocidades muito resistente e os rotores de cinco pás são altamente eficazes mesmos nas aplicações particularmente difíceis. Esta talocha dupla PRT168 Paclite com operador montado combina um desempenho excepcional com um equilíbrio perfeito permitindo o acabamento de uma grande superfície num espaço de tempo muito curto e ficando esta perfeitamente nivelada e lisa.

CARACTERÍSTICAS E BENEFÍCIOS

- Controlo manual e independente do passo.
- Pedais elevados.
- Sistema de rega com retardamento.
- Embraiagem centrífuga.
- Caixa de velocidades SHD e rotor de cinco pás.
- Quatro Faróis.
- Interruptor de segurança integrado no assento.
- Estrutura pintada com epoxy.
- Opção: carrinho de transporte com rodas pneumáticas.



US manufactured gearboxes

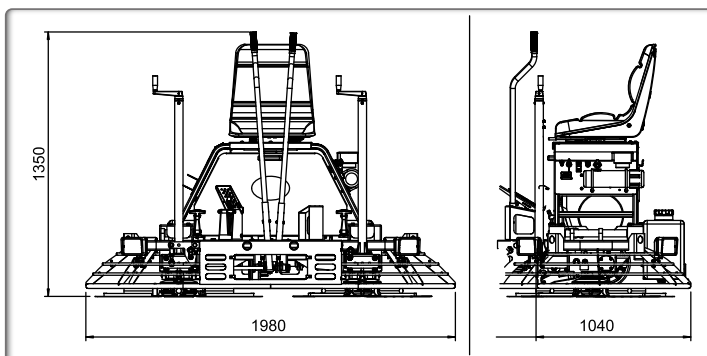
PACLITE trowels by **UNI-corp**



POWERED by **HONDA**
norm SAE J1349

Código	PRT168
Modelo	PRT168
Dimensões c x l x a (mm)	1980 X 1040 x 1350
Peso em operação (kg)	333
Largura total de nivelamento (mm)	1880
Diâmetro dos rotores (mm)	914
Velocidade max. do rotor (rpm)	110 a 135
Engine	Honda GX690
Potência útil CV (kW)	22,1 (16,5)
Velocidade nominal do motor (rpm)	3600
Capacidade do depósito de combustível (L)	23
Capacidade do óleo do motor (L)	1,9
Consumo de combustível na potência nominal (L/h - rpm)	6,7 - 3600
Sistema de rega	Pressurizado
Aplicação	Acabamento/nivelamento
Vibr Opção ação nas mãos (m/s ²)	3
Potência nominal kW (CV)	16,5 (22,1)
Vibração nos pés (m/s ²)	5,73
Vibração do assento (m/s ²)	2,76
Nível sonoro garantido dB (A)	86,8
Nível de pressão sonora (A)	55
Potência certificada SAE J 1349	

Opções	Código
Discos com 8 fixações (2 por máquina) rotor esquerdo e direito	PRT168M-04712
Jogo de 4 lâminas (8 lâminas por máquina)	947-050000
Jogo de correntes de 150 mm	PRT168M-035461
Rodas de transporte 'Dolly jacks' 2/Jogos	PRT168M-027684



2 depósitos de água



Rodas de transporte 'Dolly jacks'



Porta copos



Sistema de pulverização elétrico no punho

COMPACTAÇÃO

EQUIPAMENTO DE CONSTRUÇÃO

TRABALHOS EM BETÃO

SUPERFÍCIES

CORTE, ESCARIFICAÇÃO