

Mini dumper a bateria 300 & 500 kg

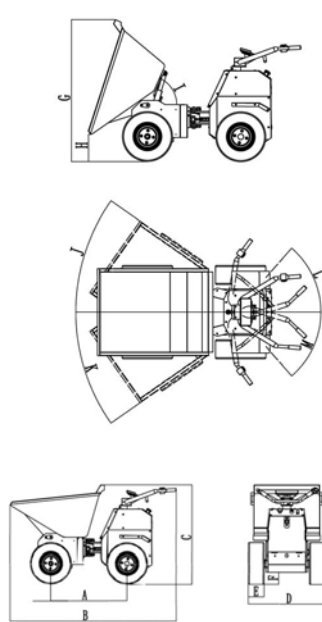
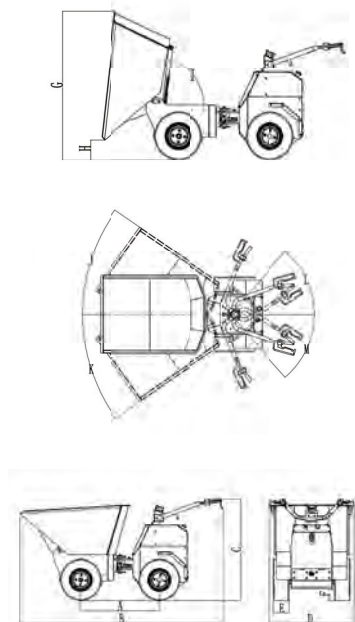
Leve os seus projetos para o próximo nível com o Paclite ECO 500 Dumper, um motor projetado para enfrentar as tarefas mais difíceis em todas as indústrias de construção, aluguer e fabrico. Quer se trate de demolição interior, paisagismo, obras públicas ou construção geral, esta máquina versátil é construída para lidar com tudo, mesmo nos terrenos mais desafiadores.

Aumente a produtividade e a segurança no local com os seus recursos de ponta, reduzindo os custos de trabalho e garantindo uma operação perfeita. O seu tamanho compacto e a direção articulada tornam a navegação em espaços apertados sem esforço, enquanto o design alimentado por bateria oferece até 8 horas de tempo de execução com zero emissões-perfeito para ambientes internos ou sensíveis ao ruído.



ECO 500 DUMPER

ECO 300 DUMPER



CARACTERÍSTICAS E BENEFÍCIOS

- **Capacidade inigualável:** uma bandeja de 500 kg para cargas pesadas, fácil limpeza e ruído reduzido.
- **Operação simplificada:** A caixa de inclinação automática de dois níveis elimina o levantamento manual.
- **Eficiência máxima:** um ângulo de ponta superior garante que a caçamba seja completamente esvaziada sempre.
- **Manobras de precisão:** A direção articulada permite-lhe navegar mesmo nos espaços mais apertados com facilidade.
- **Desempenho ecológico:** alimentado por bateria para zero emissões e funcionamento silencioso.
- **Segurança aprimorada:** equipado com um sistema de freio elétrico e modo de estacionamento seguro.
- **Potência imparável:** transaxle elétrico constante 4WD para excelente tração em todos os terrenos.
- **Versatilidade compacta:** as rodas de aro deslocadas reduzem a largura para apenas 730 mm, perfeitas para portas padrão.
- **Construído para durar:** um sistema de acionamento totalmente selado e de baixa manutenção, sem caixas de engrenagens ou correias.

Faça o upgrade da sua máquina com acessórios opcionais, incluindo um engate de bola de reboque, cama plana, balde de aço estreito, alça de controle de salto e rodas de pneu de relva.

	Código	HTL500-ECO	HTL300-ECO
	Modelo	ECO 500 DUMPER	ECO 300 DUMPER
	Capacidade de carga (kg)	500	300
	Capacidade do balde (cbm)	0,30	0,2
	Potência nominal (W)	830	2 x 1,5
VELOCIDADE			
	Velocidade máxima de viagem (km/h)	6,0	5,7/2,2
	Velocidade de rotação (rpm)	2200	1500
	Capacidade de escalada (%)	20	46 -35
BATERIA			
	Tipo	Bateria de lítio	
	Capacidade da bateria(kW)	1,5	
PRINCIPAIS DIMENSÕES			
A	Base da roda (mm)	800	778
B	Comprimento (mm)	2078	1695
C	Altura (mm)	1013	1009
D	Largura (mm)	889	782
E	Largura do pneu (mm)	160	160
F	Altura mínima (mm)	122	124
G	Altura do topo da tremonha ao destravar (mm)	1398	1189
H	Altura do fundo da tremonha ao destravar (mm)	176	228
I	Ângulo de inclinação do funil	80°	66°
J	Funil ângulo de viragem à direita	35°	35°
K	Hopper ângulo de viragem à esquerda	35°	35°
L	Ângulo de viragem da barra de punho à direita	49°	49°
M	Ângulo de viragem da barra de alça esquerda	49°	49°