

Scie à sol universelle, le rythme de coupe le plus élevé pour une utilisation facile et efficace.

La scie à sol PACLITE CUT SPEED 450 moteur Honda offre une performance de coupe exceptionnelle.

La force de rotation transmise sur le disque diamanté et le centre de gravité situé au-dessus de l'arbre de coupe sont coordonnés de manière si efficace que la puissance maximale du moteur arrive à l'endroit voulu : dans l'asphalte et/ou le béton. Ces deux qualités la rendent plus rapide que d'autres produits comparables.

CARACTÉRISTIQUES ET AVANTAGES

- La machine possède une excellente tenue de route grâce à son châssis très résistant et à sa structure protectrice.
- Poignées ajustables pour un confort d'utilisation maximal sans fatigue. L'écartement des essieux est réduit pour faciliter le maniement de l'appareil.
- Le grand réservoir d'eau amovible permet de prolonger les durées de travail. Ce réservoir est le plus grand de cette catégorie d'équipements.
- Cette machine est toujours bien équilibrée même lorsqu'elle est suspendue à son arceau pendant son transport.
- Scie à sol légère comparée aux autres scies de sa gamme, elle est facile à manœuvrer et à transporter.
- Équipée d'un compteur d'heures électrique.
- Boîte à outils et documents intégrée.

POWERED by
HONDA
norm SAE J1349



Poignée réglable en hauteur

EN13236



Ø 350,400 & 450 mm



Réservoir d'eau 25 L



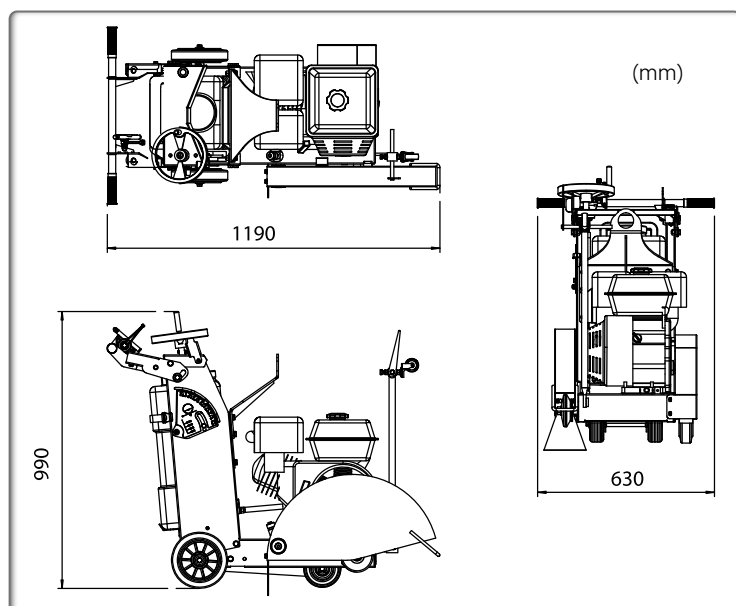
Double Arrosage



Point de levage central



Diamètre lames 450 mm



Code	301.40.10002
Modèle	CUT SPEED 450
Dimensions L x l x H (mm)	1190 x 630 x 990
Poids (kg)	95
Profondeur maxi. de coupe (mm)	145
Largeur de coupe (mm)	10
Diamètre du disque (mm)	350, 400, 450
Vitesse périphérique du disque (m/s ²)	46,1
Capacité réservoir d'eau (L)	25
Moteur	Honda GX390
Puissance nette ch (kW)	11,7 (8,7)
Régime moteur maxi. (tr/mn)	3600
Capacité du réservoir d'essence (L)	6,1
Capacité d'huile moteur (L)	1,1
Consommation de carburant en service continu (L/h - rpm)	3,5 - 3600
Puissance certifiée SAE J 1349	