

## Grandes lisseuses manuelles fixes ou orientables

Outils à main pour lisser ou talocher le béton frais

**BULL FLOAT** : lame légère en alliage magnésium et renfort sur section pour éviter les déformations, rotule et manches télescopiques.

**BIG BLUE-TOO** : lame en acier spécial avec extrémités rondes, rotule et manches télescopiques.

**FRESNO BROOM** : avec rotule et manche, outil mixte pour le béton balayé, rotules et manches télescopiques, avec kit balayage et lame.

## CARACTÉRISTIQUES ET AVANTAGES

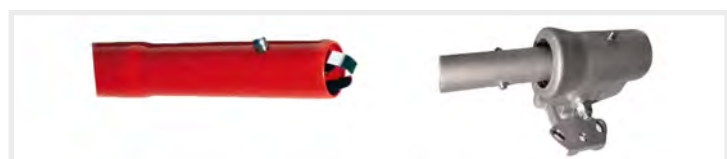
- Livrées en trois composants : lame, articulation et trois longueurs de poignées télescopiques et interchangeables.



BULL FLOAT

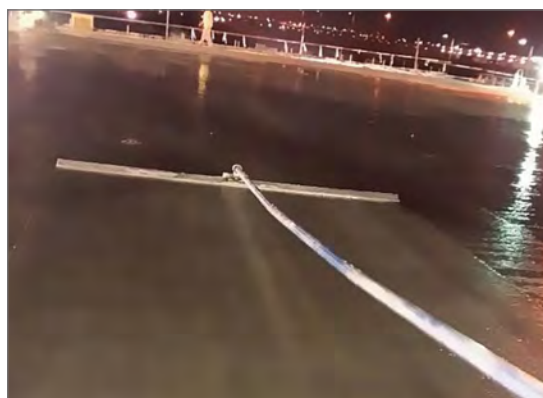
BIG BLUE-TOO

FRESNO BROOM



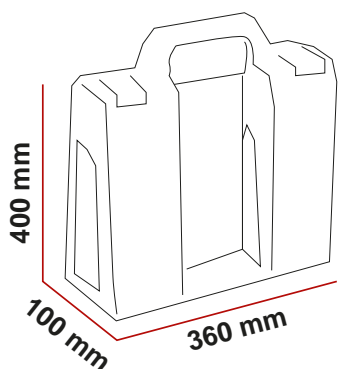
Manche aluminium

Articulation oscillante



Code	BIG BLUE-TOO	FRESNO 900	FRESNO 1200	BULL FLOAT
Modèle	BIG BLUE-TOO	FRESNO BROOM	FRESNO BROOM	BULL FLOAT
Dimensions L x l (mm)	1200 x 300	900 x 220	1200 x 220	1200 x 200

## Kit BULL FLOAT & valise de transport



## CONTENU DU KIT

- 1 profil de lisseuse magnésium
- 1 articulation oscillant
- 3 manches en aluminium de diamètre 45 mm x 180 cm
- 1 valise de transport robuste