

ECO 500 & ECO 300 DUMPER NOUVEAU !

Minidumpers à batterie



Dumper articulé électrique à batterie 300 et 500 kg

Optimisez vos travaux grâce au Paclite ECO Dumper.

Conçu pour relever les défis les plus exigeants dans les secteurs de la construction, de la location et de la fabrication. Que ce soit pour de la démolition intérieure, de l'aménagement paysager, des travaux publics ou de la construction générale, cette machine polyvalente s'adapte à tous les terrains, même les plus difficiles.

Améliorez la productivité et la sécurité sur vos chantiers grâce à ses fonctionnalités innovantes qui réduisent les coûts de main-d'œuvre et garantissent une utilisation sans effort. Avec sa taille compacte et sa direction articulée, il navigue aisément dans les espaces restreints, tandis que son fonctionnement électrique sur batterie offre jusqu'à 8 heures d'autonomie, sans émissions et avec un fonctionnement ultra-silencieux, idéal pour les environnements sensibles au bruit ou en intérieur.



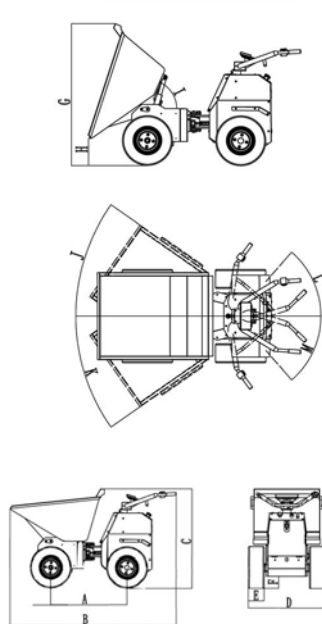
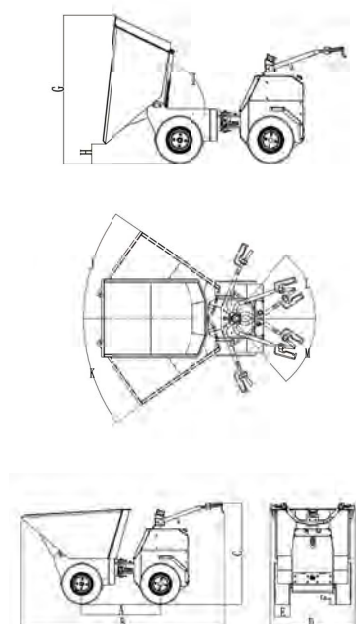
CARACTÉRISTIQUES ET AVANTAGES

- **Capacité inégalée** : une benne en polypropylène de 500 kg, facile à nettoyer et silencieuse.
- **Utilisation simplifiée** : le skip basculant à deux étapes élimine les efforts manuels.
- **Efficacité totale** : un angle de bascule optimal pour une vidange complète à chaque fois.
- **Maniabilité précise** : la direction articulée permet de naviguer dans les espaces les plus étroits.
- **Performance écoresponsable** : fonctionnement sur batterie pour zéro émission et une discrétion totale.
- **Sécurité maximale** : système de freinage électrique avec mode de stationnement sécurisé.
- **Puissance inégalée** : transmission 4 x 4 électrique constante pour une traction exceptionnelle sur tous les terrains.
- **Polyvalence compacte** : roues à jantes décalées réduisant la largeur à seulement 730 mm, idéal pour passer par des portes standards.
- **Durabilité assurée** : un système de transmission entièrement scellé, nécessitant peu d'entretien et sans boîte de vitesses ni courroie.

Améliorez votre machine avec des accessoires optionnels, notamment un attelage à boule de remorque, un plateau plat, un godet étroit en acier, une poignée de commande pour benne et des roues à pneus à gazon.

ECO 500 DUMPER

ECO 300 DUMPER



| | Code | HTL500-ECO | HTL300-ECO |
|--|--|-----------------------|----------------------|
| | Modèle | ECO 500 DUMPER | ECO300 DUMPER |
| Capacité de chargement (kg) | | 500 | 300 |
| Capacité du godet (cbm) | | 0,30 | 0,2 |
| Sortie nominale (W) | | 830 | 2 x 1, 5 |
| VITESSE | | | |
| Vitesse de déplacement maximale (km/h) | | 6,0 | 5,7/2,2 |
| Vitesse de rotation (rpm) | | 2200 | 1500 |
| Capacité d'escalade (%) | | 20 | 46 -35 |
| BATTERIE | | | |
| Type | | Batterie Lithium | |
| Capacité de la batterie (kW) | | 1,5 | |
| DIMENSIONS | | | |
| A | Base de la roue (mm) | 800 | 778 |
| B | Longueur (mm) | 2078 | 1695 |
| C | Hauteur (mm) | 1013 | 1009 |
| D | Largeur (mm) | 889 | 782 |
| E | Largeur des pneus (mm) | 160 | 160 |
| F | Hauteur minimale (mm) | 122 | 124 |
| G | Hauteur du haut de la trémie lors du déverrouillage (mm) | 1398 | 1189 |
| H | Hauteur du fond de la trémie lors du déverrouillage (mm) | 176 | 228 |
| I | Angle d'inclinaison de la trémie | 80° | 66° |
| J | Angle de rotation à droite du godet | 35° | 35° |
| K | Angle de virage gauche de la trémie | 35° | 35° |
| L | Angle de rotation à droite de la barre de la poignée | 49° | 49° |
| M | Angle de virage à gauche de la barre de commande | 49° | 49° |

COMPACTAGE

ÉQUIPEMENTS DE CHANTIER

TRAVAIL DU BÉTON

SURFAÇAGE - SOLS

COUPE - BROYAGE