

Plaques Extra légères

Conçues pour des utilisations dans des endroits très confinés, ces plaques sont idéales pour les bordures, les caniveaux, les blocs de pavage, les colonnes, les semelles, les garde-corps, les fossés de drainage, de gaz et d'égouts et les gros œuvres dans la construction.



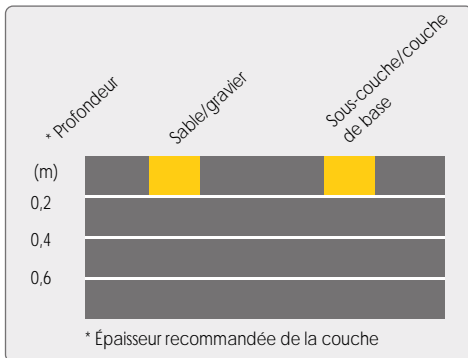
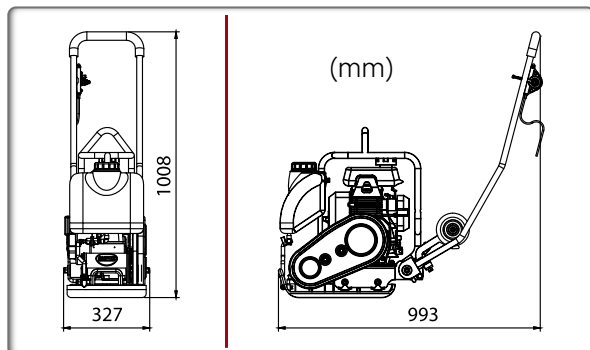
Ultra compacte

POWERED by
HONDA
norm SAE J1349



CARACTÉRISTIQUES ET AVANTAGES

- Utilisation spécifique sur des angles de surfaces et arrondis.
- Poids faible et grande maniabilité pouvant fournir un maximum de performance.
- Munie d'un carter de protection pour la courroie, permettant d'en réduire l'usure et la maintenance.
- Son design requiert un minimum d'entretien et améliore la productivité.
- Sa conception ergonomique et son timon pliable offrent une plus grande facilité de chargement et de déchargement pour l'utilisateur.
- Mécanisme antivibratile.
- Accélérateur monté sur le guidon.



Code	LCC40W
Modèle	LCC40W
Poids opérationnel (kg)	45
Force centrifuge (kN)	11,5
Largeur de la plaque (mm)	320
Moteurs	Honda GXR120
Puissance ch (kW)	3,5 (3)
Capacité réservoir d'eau (L)	6
Vitesse (m/min)	21
Amplitude (mm)	0,89
Fréquence (Hz)	95
Niveau sonore dB (A)	89
Rendement surface (m ² /h)	525
Vibrations* (m/s ²)	3
* Taux de vibration minimum EN500-4	
Puissance certifiée SAE J 1349	

Classe de compactage LCPC-SETRA : PQ1

