

Högsta kaphastighet med komfort

PACLITE CUT SPEED 450 Honda golv såg erbjuder en oöverträffad kappprestanda, i sin klass. Vridmomentet överförs till diamantklingan och tyngdpunkten ligger direkt över skäraxeln och ger effektivt arbete.

Hela motorns effekt går dit där det är behövs: vid kap av asfalt eller betong. Dessa två egenskaper resulterar i snabbare kap jämförbart med andra tillverkare.

EGENSKAPER OCH FÖRDELAR

- Maskinerna ger utmärkt riktningstabilitet på grund av hög draghållfasthet skyddsram.
- Justerbart handtag ger bättre ergonomi och arbetsposition vilket underlättar drift. CUT SPEED 450 har en kortare hjulbas vilket gör hanteringen av maskinen smidig.
- Den stora vattentanken är löstagbar och underlättar kap i betong.
- Maskinen är alltid perfekt balanserad när den lyfts från den centrala transportöglan.
- En lättviktsåg i sin klass, vilket ger enkel manövrerbarhet runt alla typer av arbeten.
- Elektronisk varvräknare för motor och arbetstid.
- Inbyggd dokument låda.
- 13 Hk Hondamotorn ger stor kapacitet.

POWERED by
HONDA
norm SAE J1349



Justerbart handtag

EN13236



Ø 350,400 & 450 mm



Vattentank 25 L



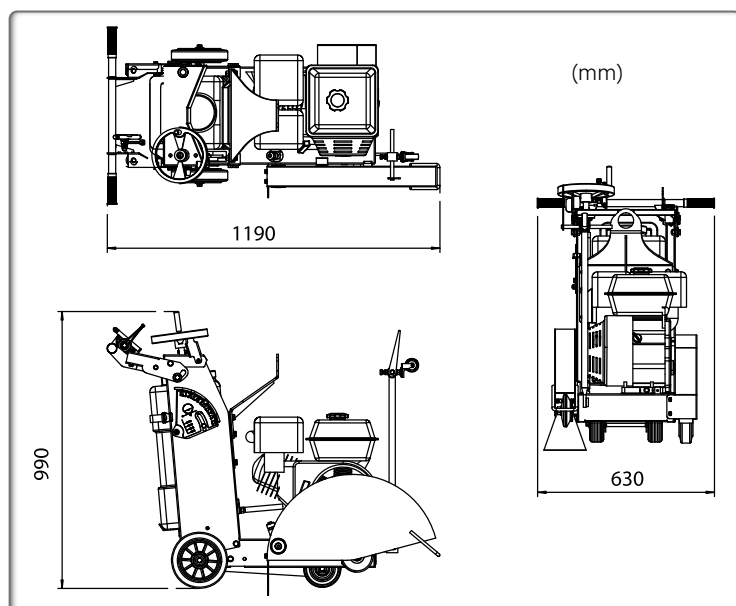
Central lyftpunkt



Dubbel sprinkler



Diameter max. 450 mm



Kod	301.40.10002
Modell	CUT SPEED 450
Dimensioner L x B x H (mm)	1190 x 630 x 990
Vikt (kg)	95
Max sågdjup (mm)	145
Kapbredd (mm)	10
Klingstorlek (mm)	350, 400, 450
Periferihastighet för klinga (m/sek)	46,1
Vattentankkapacitet (Liter)	25
Motor	Honda GX390
Nettoeffekt Hk (kW)	11,7 (8,7)
Max. Motorvarvtal (r/min)	3600
Tankvolym (L)	6,1
Oljevolym (L)	1,1
Bränsleförbrukning vid kontinuerlig märkeffekt (L/T - varv/min)	3,5 - 3600
Norm SAE J 1349	