

## Dumper

Paclite är specialiserade på lösningar för alla möjliga typer av arbetsplatser, vid byggnation såväl som anläggnings och jordbruksarbete.

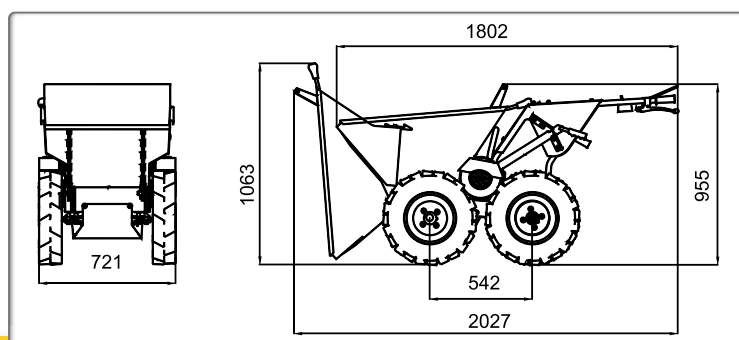
HTL350 Terrainloader är det perfekta arbetsverktyget och tillverkad av högkvalitativa komponenter. Maskinen är användbar för transport. Den förbättrar arbetsmiljön, minskar belastning och arbetsskador.

Lättmanövrerad i trånga utrymmen. Snabbare och smidigare jämfört med liknande maskiner i rörelse. Stark, robust och mycket kompakt, men även anpassningsbar till dina krav i en mängd användningsområden.



Kod	HTL350
Modell	HTL350
Storlek L x B x H (mm)	1802 x 721 x 955
Motor	Honda GXV160
Start	Manuell
Motor effekt Hk (kw)	5,5 (4)
Maxhastighet (km/tim)	5,8
Kapacitet (l)	137
Kapacitet (kg)	345
Driftsvikt (kg)	162
Vibrationsnivå (hand-arm) (m/sek)	4,52
Motorvarv (rpm)	2890
Testutrustning ; accelerationsmätare mätt i 3 axlar Larson Davis HVM 100	

POWERED by  
**HONDA**  
norm SAE J1349



## EGENSKAPER OCH FÖRDELAR

- Robust konstruktion, bättre balanserad och ger mer vikt kapacitet jämfört med andra maskiner på marknaden.
- Kraftig slitstark konstruktion och enkel tippmekanism.
- Terrain loader drivs med en honda-motor på 5,5 hk.
- Det har en motoriserad 4-hjulsdrift och kan ställas om mellan 2 eller 4 hjulsdrift.
- Växellåda med 4 framåtgående växlar. Dessutom försedd.
- Med backväxel och skivbromsar.
- Perfekt balanserad, enkel som att köra med saväl tom som med full last .
- Enkel och snabb ger hög produktivitet.
- Maskinbredden passar mellan dörrar.
- Ergonomisk i kombination med produktivitet.
- Enkel användning på alla typer av terräng.
- Maskinen kan klättra upp till 35°.
- USA tillverkad växellåda från TECUMSEH.
- Extra kullager för att stödja axel och förstärkningsplåt.
- HTL350 levereras alltid med skopa och flak.



Flaket ingår alltid