

Ljusmasten

PACLITE erbjuder den ekonomiska ljusmasten med kraftfull belysning, 4 x 1000 W projektorlampor av högtrycksnatrium som ger en belysning av 360 000 lumen. Dessa projektorlampor kan utföra upp till 10.000 timmars användning.

PACLITE model PL4000 W är av högsta kvalitet, kompakt, säker, effektiv och högpresterande. Ljusmasten erbjuder ett stort användningsområde av belysning med god bränsleekonomi.

Pac-Light är den perfekta lösningen för att ge statisk belysning inom följande områden : konstruktion; uthyrningsföretag, byggande av infrastruktur och vägar, storskaliga projekt, vinter och kvällsbelysning.

Masten drivs med en mycket tillförlitlig vattenkyld KOHLER eller RAYWIN dieselmotor och Mecc Alte växelströmsgenerator.

PL4000 W är utrustad med en manuell vinsch och en teleskopisk mast som möjliggör en ytterst kompakt konstruktion och driftekonomi.

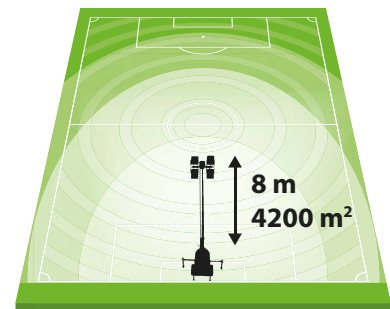
EGENSKAPER OCH FÖRDELAR

- Extraordinär produkt med karbonmaterial och stålkabin vilket minskar maskinens totala vikt.
- Europeiska högkvalitativa komponenter.
- 4 projektorlampor från GWISE.
- KOHLER motor bidrar till låg ljudnivå. Fläkten är monterad i den bakre delen vilket leder värmen effektivt ur maskinen.
- Ett extra eluttag tillåter användning av elverktyg eller för att ansluta ytterligare ljus.
- Två justerbara utdragbara stativ säkerställer maskinens stabilitet som tål vind upp till 80 km/t. med masten helt monterat.
- Justering av nivå i kuperad terräng med 180° mot marken.
- Maskinen är utrustad med gaffelfickor och lyftkrokar för enkel lastning för transport.



DET PROFESSIONELLA VALET

BELYSNINGSYTAN



Teleskopisk vertikal mast



Timmätare



Gaffelfickor och lyftkrokar för enkel lastning för transport

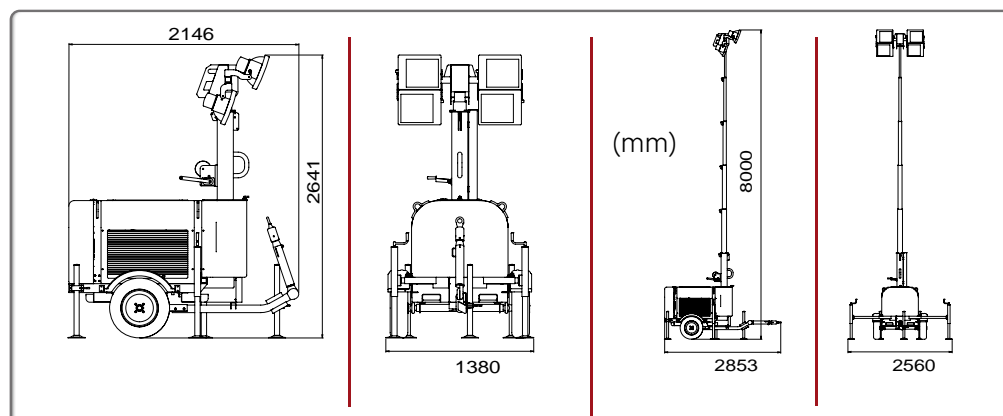


Ett CE- stickuttag

Bygg, hyrindustri, gruv och infrastruktur

Kod	PL4000W-50HZ	PL4000W-60Hz	PL4000-60HZ RW
Modell	PL4000 KOHLER		PL4000 RAYWIN DIESEL
STRUKTUR			
Högsta höjd (m)	8		8
Teleskopiskt system	Manuell		Manuell
Rotation (°)	340		340
Lumen (lm)	360000		360000
Belysningsyta n (m ²)	4200		4200
Maximal vindstabilitet (km/h)	80		80
Minum dimension nedmonterad L x B x H (mm)	2650 x 1300 x 2460		2650 x 1300 x 2460
Maximal dimension L x B x H (mm)	2650 x 2460 x 8000		2650 x 2460 x 8000
Operation vikt (kg)	750		750
MOTOR			
Motor	KOHLER LDW 1003		RAYWIN 3D11G1/A
Uttag (kVA/V/Hz)	1/220/50 – 1/240/60		1/220/50 – 1/240/60
Antal cylindrar	3		3
Displacement	1028 cc		1011
Effekt Hk (kW)	17 (12,5)		15,8 (11)
Kylvatten	Vatten		Vatten
Motorhastighet (rpm)	1500		1800
Bränsle	Diesel		Diesel
Startsystem	E		Elektriskt 12 V 1,2 kW
Oljeträg kapacitet (L)	2,4		2,4
Bränsletank kapacitet (L)	80		80
Varaktighet (h)	54		54
Förbrukning (g/kWh)	263		255
Ljudnivå (Lwa)	93		62
Batteri V (Amp)	12 V (55)		12 V (55)
GENERATOR MECC ALTE ITALY			
Enfas system	10 kVA-240 V		10 kVA-240 V
Frekvens (Hz)	50 - 60 Hz		50 - 60 Hz
Cos	0,8		0,8
Mekaniskt skydd	IP 21		IP 21
PROJEKTORER			
Typ av ljus	Högtrycksnatriumlampa GVISS		Högtrycksnatriumlampa GVISS
Antal & makt ljus	4 x 1000 W		4 x 1000 W
Kapslingsklass	IP 66		IP 66
Konstruktion/materialet	Pressgjutet aluminium/glasfiber		Pressgjutet aluminium /glasfiber
Konstruktör material av lamphållare	Keramiska		Keramiska
Reflector	Polerad och anodiserad aluminium 99,85		Polerad och anodiserad aluminium 99,85
Kabelförskruvning	Rostfritt stål		Rostfritt stål
Optiskt öppningssystem projektorsats	Insatser av Rostfritt stål		Insatser av Rostfritt stål
Mått L x H x D (mm)	404 x 260 x 328		404 x 260 x 328

Norm SAE J 1349



Lyftpunkter



Bakre dörr kan öppnas



Vattenpass för marknivå



TILLBEHÖR

Kod	PL-PIC	CAB T3
Modell	Blixtstäng 2 m	Jordkabel

KOHLER

RAYWIN



Öppningsbara sidopaneler



Utdragbara stöd som anpassas mot marken