

Full hydrostatisk Duplexvält, med reglerbar amplitud

Den innovativa och användarvänliga Duplexvälden DR8000 Maskinen är Din bästa investering är unik och specialbyggd för både arbete på mark och aggregat. Tvåstegs amplitud inställning på instrumentpanelen gör att välten presterar både för arbete på mark och jordaggregat. Användaren kan därefter anpassas mellan låg och hög amplitud och få maskinen att agera perfekt för packning av asfaltsytor och bituminösa material. Denna vält är utrustad med en kraftfull Hatz 1B50 motor både elektrisk och manuell start monterad på själva kontrollpanelen i styrhandtaget. Driv och vibrations motorer är fullt hydrauliska, vilket eliminerar kilrem och koppling.

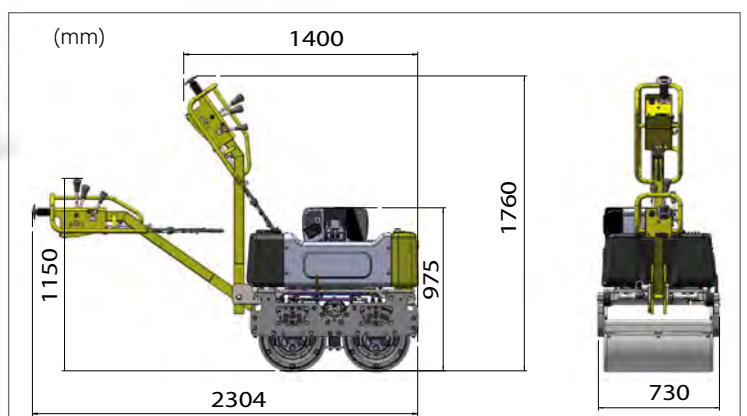
DR8000 är utrustad med avtagbara skrapor och en 50-liters vattentank med sprinklersystem för att säkerställa att maskinen effektivt är redo att hantera asfaltsytor. Denna unika maskin ger perfekt avslut på asfalt utan att skapa märken i materialet och möjliggör packningsarbeten mycket nära kantsten, väggar och andra hinder. Den hydrauliska drivningen säkerställer variabel hastighetsjustering och mjuk start till bromsverkan. Som alltid ingår alla tillbehör i PACLITES standardutförande.

EGENSKAPER OCH FÖRDELAR

- Fullhydraulisk; två stora Poclain hydrauliska drivpumpar och en vibrationspump från Sauer Danfoss kopplad direkt till motorn. Luftkyld miljövänlig HATZ dieselmotor.
- Justerbar inställning av amplitud vilket gör maskinen produktiv i både i asfalt och mark applikationer (13 kN) samt på mark (21 kN).
- Ergonomisk vibrationsdämpat manöverhandtag, med kontrollpanel.
- Enkel tillgång till servicepunkter.
- Hydrostatisk manöverspak och inställningsspak.
- Maximal säkerhet i arbete: dödmanstopp vid backning.
- Hydraulisk Parkeringsbroms och backhastighet begränsad till 2,5 km/t.
- Robust skyddsram med centralt placerad lyftögla för enkel transport.



Powered by





Powered by



+ MER VIKT
+ MER PACKAT MATERIAL
+ MER KRAFT
+ MER KOMPAKT DESIGN



kod	DR8000H
Modell	DR8000
CECE vikt (kg)	770
Arbetsbredd (mm)	650
linjär belastning (kg/cm)	5/28
Drift	Hydrostatisk
Dieselmotor	Hatz 1B50-V5
Effekt hk (kW)	11,3 (8,5)
Hastighet framåt, justerbar (km/tim)	4
Kontinuerligt km/tim (mph)	2,5
Gånghastighet bakåt justerbar	Hydrostatisk
Centrifugalkraft två steg (kN)	13/21
Vibrationer motormärke	Sauer Danfoss
Vibrationsfrekvens Hz (vpm)	70 (3300)
Backtagningsförmåga med och utan vibration (%)	25/45
Vattentank (L)	50
hydrauloljetanken (L)	20
Förbrukning (L/T)	1,2
Timräknare	Tillbehör
Skyddsram fram	Ja
Packningsdjup *	
* Stor/liten amplitud * beroende på vilken typ av jord	
Sand/grus (cm)	30/25
Vanlig marktyp (cm)	20/15
Ljudnivå dB (A)	95
Hand-arm vibrationer (m/s ²)	4

PACKNINGSMASKINER

MOBLA BYGGMASKINER

BETONGUTRUSTNING

YTBEHANDLINGSUTRUSTNING

KAPNING OCH SLIPNING



Integrerad användarkomfort
Oavsett användning är samtliga PACLITE-modeller ergonomist utformade



Förstärkt ram

Integrerad elektronisk kontroll av motorn finns monterad på manöverhandtaget



Utmärkt prestanda av komprimering av alla våra modeller

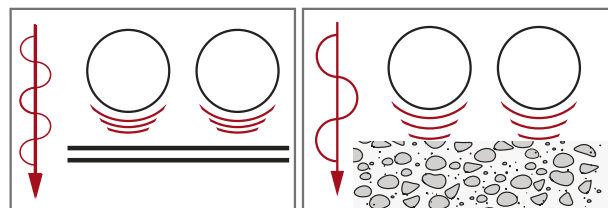


Manöverhandtag med omkoppling För dubbel amplitud

Val mellan två inställningar av amplitud och centrifugalkraft

Låg amplitud förasfalt eller ytbeläggningar

Stor amplitud tillhandahåller en snabbt och effektiv packning av olika markunderlag



Två Poclair hydraulmotorer



Vibrationsmotor Sauer Danfoss