

Torre de Iluminación

PACLITE ofrece este modelo con potente iluminación. Cuatro lámparas de haluro metálico producen un total de 360,000 lúmenes de iluminación. Estas lámparas proveen hasta 10,000 horas de uso.

PL4000W está fabricado con la más alta calidad y acabado; diseño compacto, seguro, eficiente y de alto rendimiento. La unidad ofrece un área amplia de iluminación y gran economía de combustible. Pac-Light cuenta con niveles de ruido silencioso (justo 63dBA a 7m) y tanque de combustible de larga duración, haciéndolo ideal para eventos exteriores.

El Pac-Light es perfecto para proveer iluminación estática requerida en las siguientes aplicaciones: construcción, empresas de arrendamiento, construcción de infraestructura minera, proyectos de gran escala, eventos exteriores.

Abastecida por un motor KOHLER o RAYWIN diesel altamente confiable y alternador MeccAlte.

Este modelo mecánico está equipado con cabrestante manual y mástil telescópico lo cual permite un diseño compacto y económico.

CARACTERÍSTICAS Y VENTAJAS

- Producto extraordinario, acabado con el pabellón de fibra carbón y acero, reduciendo el peso total de la máquina.
- Componentes Europeos de alta calidad.
- Cuatro lámparas proyectoras GWISE.
- Motor Lombardini de bajo nivel de ruido y enfriado por agua. Cubierta grande trasera con abanico provee escape amplio de calor.
- Un enchufe extra permite el uso de herramientas eléctricas o para conectar una lámpara adicional.
- Dos estabilizadores ajustables galvanizados para asegurar estabilidad de la maquina y pueden aguantar vientos hasta 80 km por hora con el mástil completamente ensamblado.
- Gatos ajustables balancean la maquina en terrenos difíciles perfectamente hasta 180° contra el suelo.
- Cable eléctrico enrollado.
- La maquina está equipada con bolsillos para montacargas y ganchos de elevación para facilidad de transporte.

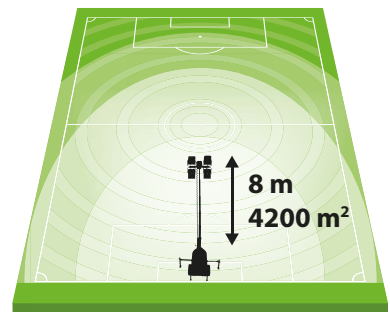


Lámparas fabricadas en Italia por



ELECCIÓN DE PROFESIONALES

ÁREA ILUMINADA



Seguridad Mejorada

8 m

Mástil telescópico vertical



Contador de horas



Con bolsillos para montacargas y ganchos de elevación para facilidad de transporte.



Caja de control con una toma de corriente CE

Constructoras, empresas de alquiler, infraestructuras y empresas mineras

Código	PL4000W-50HZ	PL4000W-60Hz	PL4000-60HZ RW
Modelo	PL4000 KOHLER		PL4000 RAYWIN DIESEL
ESTRUCTURA			
Alto Máximo (m)	8		8
Alzar	Manual		Manual
Sección de rotación (*)	340		340
Total lumen (lm)	360000		360000
Área iluminada (m²)	4200		4200
Máxima estabilidad de viento (km/h)	110		110
Dimensión mínima L x A x A (mm)	2650 x 1300 x 2460		2650 x 1300 x 2460
Dimensión máxima L x A x A (mm)	2650 x 2460 x 8000		2650 x 2460 x 8000
Peso de operación (kg)	900		920
MOTOR			
Motor	KOHLER LDW 1003		RAYWIN 3D11G1/A
Toma de corriente (kVA/V/Hz)	1/220/50 - 1/240/60		1/220/50 - 1/240/60
Número de cilindros	3		3
Desplazamiento	1028 cc		1011
Potencia CV (kW)	17 (12,5)		15,8 (11)
Enfriamiento	Agua		Agua
Velocidad del motor at 50/60Hz (rpm)	1500		1800
Combustible	Diesel		Diesel
Sistema de arranque	Eléctrico		Eléctrico 12 V 1,2 kW
Capacidad del deposito de aceite (l)	2,4		2,4
Capacidad del tanque de combustible (l)	80		80
Duración (h)	54		54
Consumo (g/kWh)	263		255
Nivel de ruido (Lwa)	67		62
Batería (Ah)	12 V (55)		12 V (55)
GENERADOR			
Corriente monofásico Mecc Alte (kVA-V)	10 kVA-240 V		10 kVA-240 V
Frecuencia (Hz)	50 - 60		50 - 60
Cosφ	0,8		0,8
Protección mecánica	IP 21		IP 21
LAMPARA			
Tipo de iluminación	Halogenuros metálicos		Halogenuros metálicos
Número y potencia de la lámpara	4 x 1000 W		4 x 1000 W
Grado de protección	IP 66		IP 66
Material de la lámpara	Aluminio fundido		Aluminio fundido
Material del portalámparas	Cerámica		Cerámica
Reflector	Aluminio anodizado y pulido 99,85		Aluminio anodizado y pulido 99,85
Prensa cables	Acero inoxidable		Acero inoxidable
Sistema de apertura de la caja óptica	Clips de acero inoxidable		Clips de acero inoxidable
Dimensiones L x A x A (mm)	404 x 260 x 328		404 x 260 x 328

Potencia certificada SAE J 1349



Los puntos de elevación



Abertura trasera



Medición de nivel en el suelo

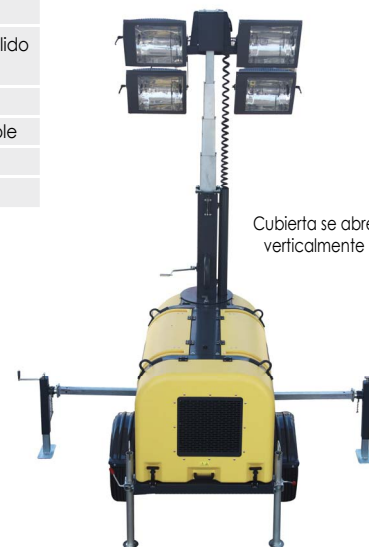


OPCIÓN

Código	PL-PIC	CAB T3
Modelo	Pararrayos 2 m	Cable de tierra

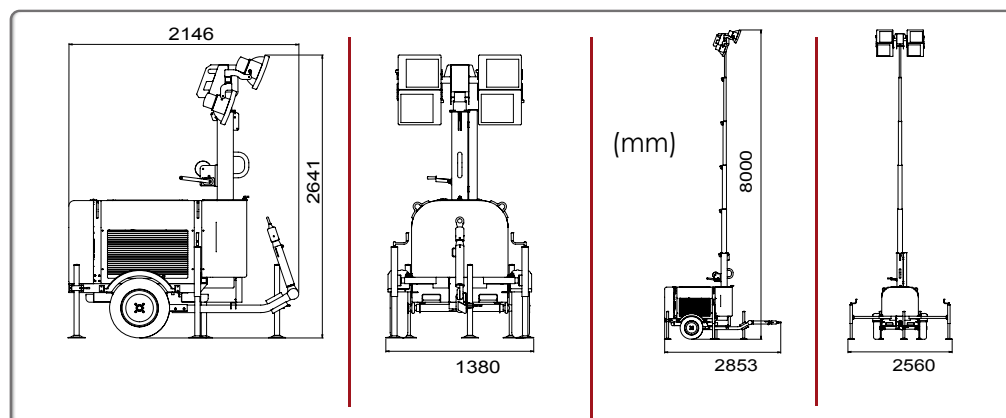
KOHLER

RAYWIN



Cubierta se abre verticalmente

Gatos regulables en anchura y posición adaptándose al terreno



COMPACTACIÓN

MAQUINAS MÓVILES

EQUIPO PARA HORMIGÓN

PREPARACIÓN DE SUPERFICIES

CORTE Y DESBASTE