

**Placa vibratoria compacta de avance y retroceso**

Una serie de placas reversibles de 600 mm de ancho operativo, ofreciendo robustez y compacto tamaño, fácil de operar en cualquier sitio de la construcción.

La serie IMPACT cuenta con mango de baja vibración que ofrece comodidad y ergonomía, la combinación de alta eficiencia, velocidad y profundidad de compactación es continua en el control de servo hidráulico que actúa sobre el elemento vibrante, suave movimiento de traslación y una conducción fácil. El mango de baja vibración constituye una de las más importantes ventajas de esta placa.

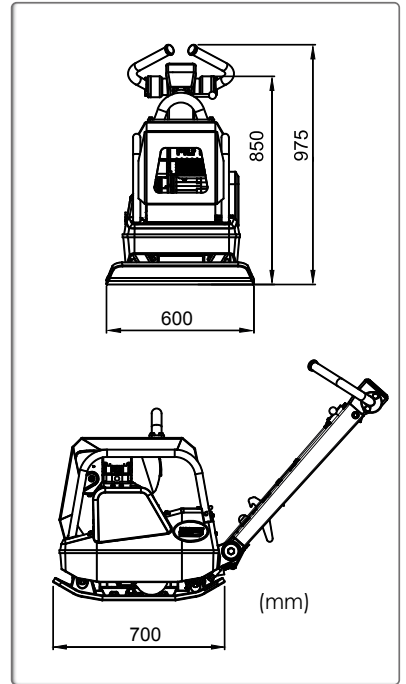
Se fija sobre bloques amortiguadores con parámetros de compactación excepcional especialmente diseñados (fuerza centrífuga : 30 kN), y ofrece excelentes resultados para los materiales granulares compactación en zanjas, base y proyectos de reparación de caminos.

**CARACTERÍSTICAS Y VENTAJAS**

- Baja vibración mano-brazo.
- Rodamientos lubricados de por vida para extendida vida de servicio.
- El diseño del excitador del rodamiento hace que se requiera mínimo mantenimiento para mejorada productividad.
- Fuerte cubierta para la correa V.
- Elemento excéntrico 30 kN.
- Conveniente punto sencillo para levantar.
- Motor estándar: Honda 4 tiempos o Hatz Diesel.
- Motor con alerta de aceite en todos los modelos.
- Opcional: arranque eléctrico.
- Agarradera de baja vibración de mano.



PLACA BASE MOLDEADA



Powered by



**IMPACT 230 con arranque eléctrico**



Caja de arranque eléctrica integrada al mango



Mango de baja vibración de brazo - mano

Código	IMP200D	IMP230DEHS
Modelo	IMPACT 200	IMPACT 230
Motor	Hatz 1B20	Hatz 1B20
Potencia neta CV (kW)	4,6 (3,5)	4,6 (3,5)
Potencia nominal (rpm)	3300	3300
Dimensiones placa L x A (mm)	700 x 600	700 x 600
Peso Operativo (kg)	230	238
La Fuerza centrífuga (kN)	30	30
Velocidad operativa (m/min)	21	21
Área de Compactación (m <sup>2</sup> /h)	630	630
Frecuencia (Hz)	90	90
Arranque	Manual	Eléctrico
Vibraciones* m/s <sup>2</sup> /utilización (h)	3,5/4,33	2,8/4,33
Nivel del sonido (dB(A))	105	105
* El mínimo nivel de vibraciones está medido a EN500-4		
Potencia certificada SAE J1349		