

PACLITE Série ROADMASTER largeur 1200 mm

Les rouleaux PACLITE Roadmaster 1200 constituent une série de rouleaux tandems articulés équipés de la vibration et de la traction sur les deux cylindres. Ces rouleaux sont conçus en priorité pour le compactage des enrobés mais leur efficacité les rend capables de travailler sur les couches de base et les sous-couches. Ils sont conçus en priorité pour les petits chantiers tels que trottoirs, pistes cyclables, descentes de garages et sont aussi utilisés sur les chantiers urbains dans les lotissements et sur la voirie secondaire.

Powered by
Kubota



CARACTÉRISTIQUES ET AVANTAGES

- Les rouleaux sont équipés d'un point de traction permettant de les transporter de manière simple et rapide entre différents chantiers.
- Arceau de sécurité ROPS repliable pour un gain de place lors du transport.
- Munis d'un moteur Kubota diesel trois cylindres à refroidissement par eau, puissant et silencieux qui produit 44,9 ch/ 33 kW.
- Combinés de deux larges cylindres et de moteurs d'entrainements connectés en série, ils possèdent une excellente accessibilité et une grande capacité à franchir les côtes.
- La propulsion et les vibrations sont présentes sur les deux cylindres. Il est possible de désactiver les vibrations sur le cylindre arrière.
- Supports inclinés pour une visibilité optimale.
- Système de direction hydraulique pour une plus grande aisance lors de la conduite de la machine.
- Équipé d'un grand réservoir d'eau pour une utilisation plus longue. Facile d'accès pour le remplissage et le nettoyage.
- Possèdent deux racleurs montés sur la structure pour maintenir les cylindres propres, garder une bonne traction et pour obtenir une surface plane.
- Machines compactes.
- Moteur TIER4.

Verrouillage de sécurité pour prévenir des accidents. L'opérateur doit être dans le siège pour que le moteur démarre.



Système hydraulique Poclairin



Siège ergonomique antivibratile avec contacteur de sécurité



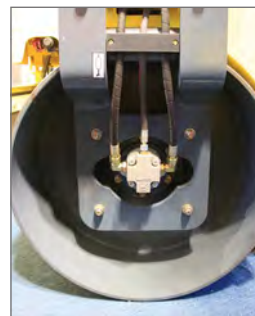
Contrôle du niveau d'huile



Contrôle du niveau d'eau



Volant ergonomique ajustable



Système de vibration Casappa



Système de fermeture central pour transport, stockage et antiviol

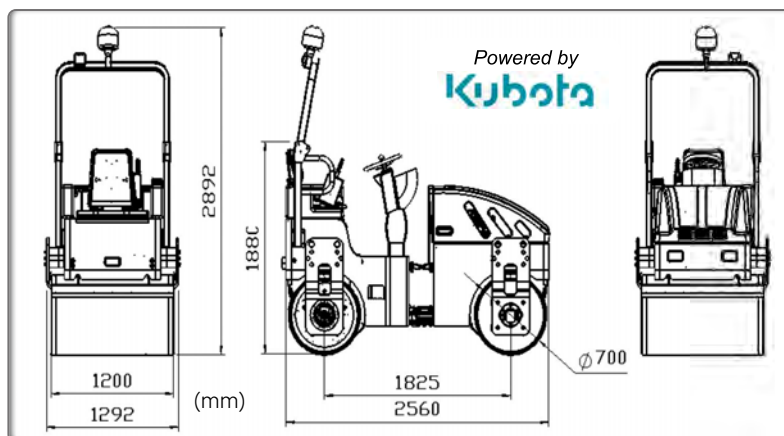
Normes industrielles éprouvées : moteur 3 cylindres puissant, peu polluant avec une consommation optimisée.



Tableau de bord



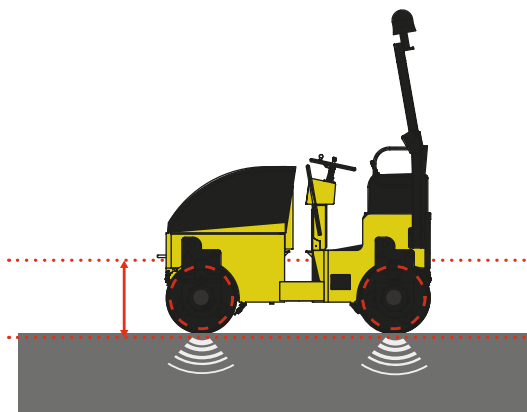
Gyrophare



Accès filtre



Double articulation avec points de graissage 'Pac-pivot' (breveté)



Moteur pour une puissance amplifiée de 44 ch



Système hydraulique monté en ligne : améliore la sécurité et le fonctionnement



Code	RM1200
Modèle	ROADMASTER 1200
Dimensions L x l x H (mm)	2560 x 1292 x 2892
Poids opérationnel (kg)	2780
Diamètre bille (mm)	700
Vitesse progressive avant/arrière (km/h)	0-10
Freins	Service hydraulique
Stationnement	Multidisque act ^o négative
Arrêt d'urgence	Multidisque act ^o négative
Fréquence (Hz)	66
Force centrifuge (kN)	50
Amplitude (mm)	0,64
Pente franchissable avec vibrations (%)	30
Pente franchissable sans vibrations (%)	40
Pente maximale (°)	35
Moteur	KUBOTA V1505-T-E3B-KEA-1 Diesel IDI 4 temps refroidissement par eau
Puissance ISO 9249 - ch (kW)	44,9 (33)
Révolutions max. (r/min)	2800
Charge Linéaire statique bille avant (kg/cm)	10,6
Force centrifuge maximale (daN)	2800
Amplitude nominale UNE115-435 (mm)	0,5
Masse opérationnelle UNE-115-434 (kg)	2850
Masse opérationnelle sur essieu avant (kg)	1425
Puissance certifiée SAE J 1349	

Classe de compactage LCPC-SETRA:PV3

COMPACTAGE

ÉQUIPEMENTS DE CHANTIER

TRAVAIL DU BÉTON

SURFAÇAGE - SOLS

COUPE