

Rouleau Tandem 900 mm - 1600 kg

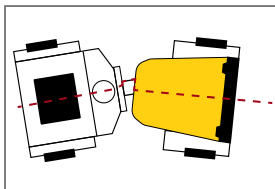
Le Roadmaster 900 est un rouleau conçu pour le compactage des couches de base et de finition de l'asphalte ainsi que les couches de granulats. Ce rouleau a un entraînement à deux cylindres pour une traction maximale. Il a une direction articulée pour un guidage extrêmement facile et précis. La performance globale exceptionnelle des rouleaux et la haute fréquence de l'excitateur permettent un compactage à grande vitesse tout en donnant une couverture uniforme et d'excellents résultats. Il compacte le sol jusqu'au bord des zones à travailler ainsi que dans les endroits confinés. Utilisable dans les parkings, allées de garages, routes, trottoirs, etc.



Powered by
Kubota

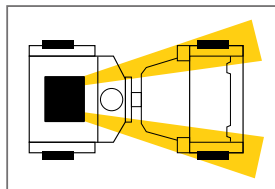
Encore plus silencieux

Visibilité sur la zone de travail



La forme pointue des rouleaux vous procure une bonne visibilité sur les bords des cylindres ou l'environnement de la machine

Stabilité de conduite élevée



Que ce soit sur terrain accidenté ou dans les virages, avec l'articulation pivotante oscillante 3 - points, vous êtes toujours en route en sécurité

CARACTÉRISTIQUES ET AVANTAGES

- La plate-forme arrière et le capot avant se relèvent pour faciliter l'accès et la maintenance.
- Arceau de sécurité ROPS repliable.
- Siège conducteur ergonomique et à suspension entièrement réglable pour un confort maximum tout en amortissant les vibrations.
- Capot incliné pour une visibilité optimale.
- Deux possibilités de fonctionnement : vibrations sur les deux rouleaux ou possibilité de couper le rouleau vibrant arrière.
- Système d'éclairage de série avant/arrière.
- Système de guidage hydrostatique avant/arrière variable.
- Variateur de vitesse hydrostatique.
- Système d'arrosage pressurisé.
- Grand réservoir d'eau en plastique pour une utilisation plus longue et une facilité d'accès pour l'entretien.
- Racleur sur chaque cylindre, maintenus par ressort et rabattables.
- Affichage électronique du niveau de carburant.
- Arrêt d'urgence.
- Commutateur à vibration variable.
- Alarme de recul.
- Anneau d'élingage central.
- Protection anti-vandalisme.
- Capot du moteur verrouillable en matériau composite.
- Contacteur de siège.
- Avance max. m/min 183.
- Pente franchissable avec vibrations % 32.
- Pente franchissable sans vibrations % 42.



Code	RM900D
Modèle	ROADMASTER 900
Dimensions L x H (mm)	2095 x 2560
Poids opérationnel (kg)	1620 avec ROPS
Poids sur le cylindre avant/arrière (kg)	740/835
Largeur de bille (mm)	900
Force centrifuge (kN)	28
Amplitude nominale (mm)	0,60
Charge linéaire statique avant/arrière (kg/cm)	8,3/9,4
Fréquence (Hz)	69
Moteur Kubota D1105-E4B T4f	3 cylindres
Refroidissement	Par eau
Réglementation sur les émissions	Tier 5
Puissance moteur - ch (kW)	25 (18,5)
Capacité du réservoir de carburant (L)	110
Système hydraulique	POCLAIN/CASAPPA
Puissance certifiée SAE J 1349	
Classe de compactage LCPC-SETRA : PV2	



Moteur Kubota assemblé de manière linéaire afin de permettre un accès et une maintenance faciles et rapides.



Rail amovible



Capot verrouillable



Capot en fibre de verre

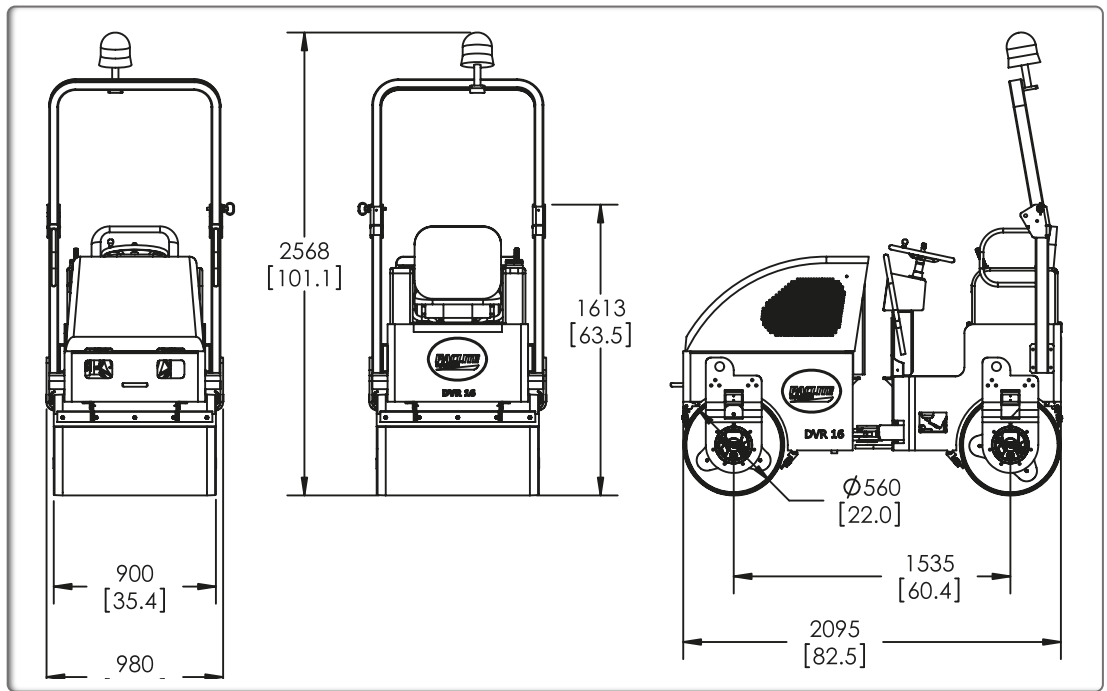


Volant ergonomique

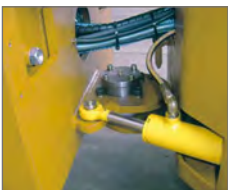
Confort de l'opérateur



Siège ergonomique antivibratile avec contacteur de sécurité



Point de graissage sur chaque cylindre
Moteur Poclairn



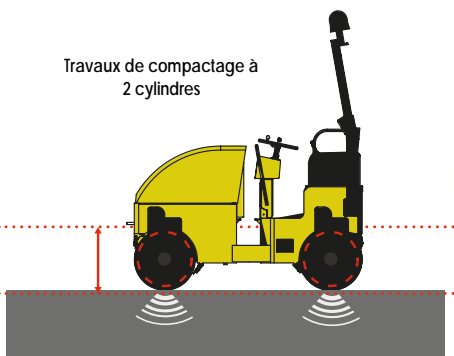
Articulation de pivot unique avec point de graissage



Accès facile au bouchon du réservoir de gasoil situé sur le plancher

Le cylindre vibrant fait osciller le matériau à compacter de manière optimale par l'exercice de forces verticales en succession rapide. Le balourd intégré apporte une rotation rapide et une excellente qualité de compactage

Travaux de compactage à 2 cylindres



Gyrophare et Rops de série

SYSTÈME D'ENTRAÎNEMENT	
Type de système de vibration par CASAPPA (Italie)	Circuits hydrostatiques en parallèle, en boucle fermée
Entrainement des cylindres par POCLAIRN (France)	Pompe: pistons axiaux. Moteur : pistons radiaux, faible vitesse, couple élevé
Vitesse (km/h)	0 - 10,0
Aptitude au gravissement de pentes (théorique)	35%
SYSTÈME DE FREINAGE	
Entretien	Système de propulsion dynamique hydrostatique
Frein de stationnement/de secours	À serrage par ressort et desserrage par commande hydraulique, sur chacun des moteurs de cylindres
SYSTÈME D'ARROSAGE	
Type	Sous pression
Pompe	Électrique, à membrane
Contenance du réservoir	110 litres
Filtres	Filtre à mailles 100 pour les buses, 80 pour les conduits
Racleurs de cylindres	Racleurs en néoprène chargés par ressorts, auto-réglables
DIVERS	
Contenance du réservoir de carburant	31 litres
Contenance du système hydraulique	30,1 litres
Débattement	+/- 8° +/- 8°
Dégagement au-dessus des bordures Vibrations/Traction (mm)	337
Distance aux accotements (mm)	40

Classe de compactage LCPC-SETRA : PV2