

Plaques vibrantes réversibles

Une série de plaques réversibles de 600 mm de largeur, offrant robustesse et compacité, faciles à transporter et à stocker. Elles sont également très maniables sur chantier. L'ergonomie est également un avantage très important de la série IMPACT qui est équipée d'un manche isolant des vibrations, offrant ainsi confort d'utilisation et haut rendement. La vitesse et la profondeur de compactage peuvent être réglées en continu grâce à la servocommande hydraulique qui agit sur l'élément de vibration.

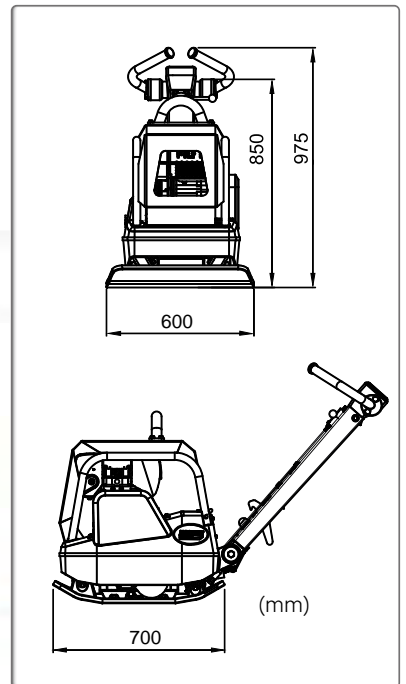
Il en résulte un mouvement de translation doux et une conduite facile. Le manche isolé des vibrations constitue l'un des avantages les plus importants de cette plaque. Il est fixé sur des blocs amortisseurs spécialement étudiés pour l'isoler des vibrations quelle que soit sa position. Avec ses paramètres de compactage exceptionnels (force centrifuge : 30 kN), elle donne d'excellents résultats pour le compactage des matériaux granulaires dans les tranchées, les chantiers de fondations et de réparation routière.

CARACTÉRISTIQUES ET AVANTAGES

- Poignée antivibratile.
- Vitesse d'avancement et capacité de compactage élevées sur les sols difficiles.
- De grandes réserves de puissance : faible sollicitation du moteur et utilisable pendant des longues périodes de travail.
- Convient particulièrement aux sols lourds dans les tranchées étroites en raison de leur faible encombrement et de leur grande capacité de compactage.
- Travail précis et sans fatigue grâce à l'amortissement de la poignée et à la réduction des vibrations main/bras.
- Moteurs standards : Honda 4-temps ou Hatz Diesel.
- Moteurs équipés d'une alerte de sécurité du niveau d'huile sur tous les modèles.
- Option : démarrage électrique pour moteur HATZ.



SEMELLES EN FONTE



Powered by



IMPACT 230 avec démarrage électrique



Boîtier de démarrage électrique



Poignée antivibrations

Code	IMP200D	IMP230DEHS
Modèle	IMPACT 200	IMPACT 230
Moteur	Hatz 1B20	Hatz 1B20
Puissance nette ch (kW)	4,6 (3,5)	4,6 (3,5)
Régime moteur maxi. (rpm/min)	3300	3300
Dimensions plaque L x l (mm)	700 x 600	700 x 600
Poids opérationnel (kg)	230	238
Force centrifuge (kN)	30	30
Vitesse de déplacement (m/min)	21	21
Surface de compactage (m ² /h)	630	630
Fréquence (Hz)	90	90
Démarrage	Manuel	Électrique
Vibrations* m/sec ² /utilisation (hr)	3,5/4,33	2,8/4,33
Niveau de pression sonore dB (A)	105	105
* Taux de vibration minimum EN500-4		
Puissance certifiée SAE J 1349		

Classe de compactage LCPC-SETRA: PQ3