

Entièrement hydrostatique, système à double vibrations

Le rouleau DR8000 à guidage manuel est parfait pour le compactage de sous-couches et d'enrobés.

La mise en marche des vibrations s'effectue grâce à un simple levier permettant d'actionner deux amplitudes de vibrations différentes.

Ce rouleau est équipé d'un moteur diesel Hatz 1B50, très puissant avec démarrage électrique et possibilité de démarrer le moteur manuellement à l'aide d'un lanceur.

Le système de vibrations et d'entraînement sont entièrement hydrauliques grâce à la pompe de la marque Poclair. La machine ne possède pas de pièces d'usure ce qui réduit considérablement le coût de maintenance.

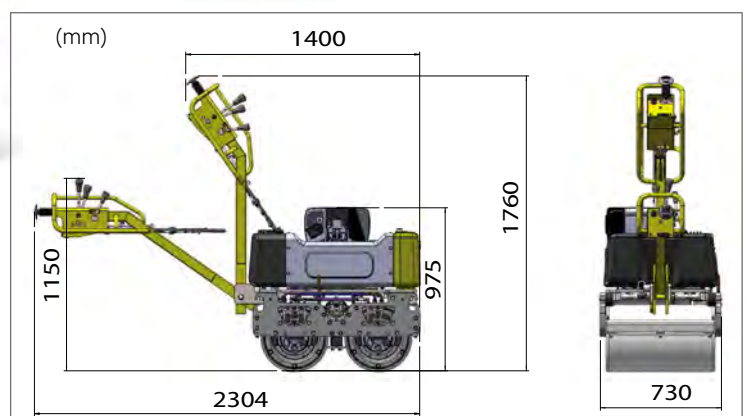
Le système hydraulique garantit une vitesse réglable en continu - une inversion de marche (avant/arrière) et un freinage sans à-coups.

CARACTÉRISTIQUES ET AVANTAGES

- Moteur diesel avec refroidissement à air : puissant et peu polluant.
- Cadre de protection robuste avec un anneau de levage central.
- Système d'arrosage performant pour un travail optimum sur les enrobés bitumineux.
- Timon de guidage à amortissement des vibrations, forme ergonomique et repliable pour faciliter le transport.
- Levier de commande de marche hydrostatique et levier de réglage de la force centrifuge en deux amplitudes différentes.
- Deux amplitudes de travail : grande amplitude pour les graviers, sables, terres et faible amplitude pour le bitume ou l'asphalte.
- Des masselottes réglables permettent l'utilisation aussi bien sur des revêtements d'enrobés que sur les couches de supports.
- Entraînement hydrostatique des arbres excitateurs.
- Deux racleurs assurent le nettoyage des cylindres.
- Deux pompes hydrauliques assurent l'entraînement et les vibrations SANS système de courroies ou d'embrayage.
- Travaux de finitions assurés grâce à la forme arasante des deux cotés du rouleau.
- Sécurité maximale : timon de guidage avec sécurité homme mort, frein de parking hydraulique, marche arrière limitée à 2,5 km/h.
- Des masses mobiles réglables hydrostatiquement permettent l'utilisation aussi bien sur les enrobés (13 kN) que sur les sous-couches (21 kN). Vibreur à deux paliers.



Powered by





Powered by



- + DE POIDS
- + DE COMPACTAGE
- + DE PUISSANCE
- + COMPACT



Code	DR8000H
Modèle	DR8000
Poids CECE (kg)	770
Largeur de travail (mm)	650
Charge linéaire (kg /cm)	5/28
Entraînement	Hydrostatique
Moteur diesel	Hatz 1B50-V5
Puissance ch (kW)	11,3 (8,5)
Vitesse marche avant, réglable en continu jusqu'à (km/h)	4
Vitesse marche arrière, réglable en continu jusqu'à (km/h)	2,5
Vibration	Hydrostatique
Force centrifuge au choix (kN)	13/21
Marque du moteur de vibration	Sauer Danfoss
Fréquence de vibration Hz (vpm)	70 (3300)
Capacité en pente avec/sans vibration (%)	25/45
Réservoir d'eau (L)	50
Réservoir d'huile hydraulique (L)	20
Consommation (L/h)	1,2
Compteur d'heures de service	Option
Cadre protecteur à l'avant	Oui
Profondeur de compactage*	
grande/petite amplitude *selon la nature du sol	
Sable/gravier (cm)	30/25
Sols courants (cm)	20/15
Niveau sonore dB (A)	95
Vibrations mains/bras (m/s ²)	4

Classe de compactage LCPC-SETRA : PV2

COMPACTAGE

ÉQUIPEMENTS DE CHANTIER

TRAVAIL DU BÉTON

SURFAÇAGE - SOLS

COUPE



Confort utilisateur intégré

Pour un travail particulièrement agréable, tous les modèles PACLITE sont conçus tout confort.



Châssis renforcé

Contrôle électronique du moteur intégré sur la poignée.



Excellente performance de compactage de tous nos modèles



Poignée double amplitude



Choix entre deux amplitudes

Amplitude faible pour les sols types asphalté ou enrobés

Une grande amplitude assure un compactage efficace, rapide et économique des sous-couches.



Deux pompes hydrauliques Poclairn



Moteur de vibration Sauer Danfoss