

### Eine hochwertige Asphaltplatte mit geformter Bodenplatte für verschiedene Anwendungen

Die PACLITE PC60 verfügt über eine robuste, verschleißresistente und biegsame Grundplatte, die eine hohe Kraft- und Schockresistenz bietet. Diese computererstellte Grundplatte hat abgerundete Kanten für hohe Geschwindigkeiten und beste Manövrierbarkeit.

Konzipiert für die Verdichtung von Kies und Boden mit bindiger Beimischung auf engstem Raum sowie für Parkplätze, Straßen- und Brückenbau wie auch Bordsteine und Pfeiler.

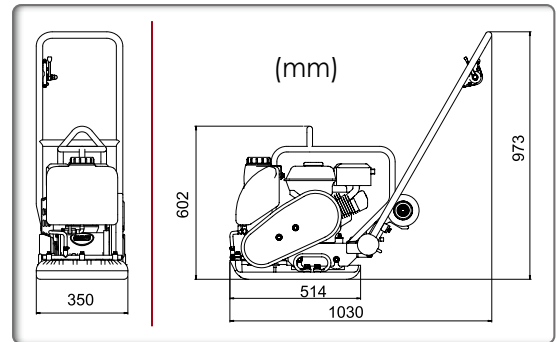


POWERED BY  
**HONDA**  
norm SAE J1349



### EIGENSCHAFTEN UND VORTEILE

- Speziell konturierte Laufflächen und abgerundete Kanten sorgen für maximale Leistung und Manövrierfähigkeit.
- Ein vollständig abgeschlossener Riemen wird durch einen leichten Riemenschutz geschützt und reduziert somit den Verschleiß und Wartungsarbeiten.
- Neu konzipierte vibrationsarme Führung mit geformter Deichsel verbessert aufgrund des «Schalendesigns» den Bedienkomfort und minimiert Bedienerermüdung.
- Schwerlast-Schockbefestigungen dämpfen Vibrationen und reduzieren den Verschleiß an den Bauteilen.
- Design der Erregerwelle erfordert minimale Wartung und sorgt für eine verbesserte Produktivität.
- Standardpaket Honda GX160 Wasserzubehör und Transporträder.
- Der Gashebel ist am Bedienungshandgriff befestigt.

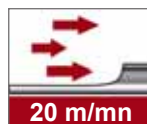
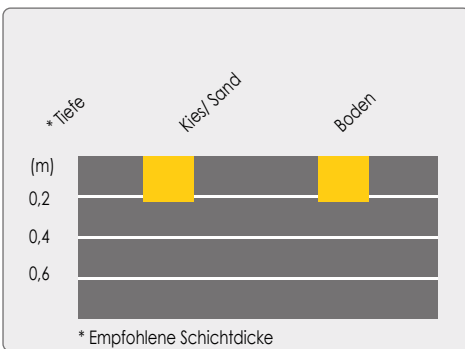


Code	PC60H
<b>Modell</b>	<b>PC60</b>
Einsatzgewicht (kg)	66
Fliehkraft (kN)	11
Plattenbreite (mm)	350
Motor	Honda GX160
Nutzleistung PS (kW)	4,8 (3,6)
Motornendrehzahl (rpm)	3600
Kraftstofftankinhalt (L)	6,1
Kraftstoffverbrauch bei Nennleistung (L/h - rpm)	1,4 - 3600
Wasserbehälter Kapazität (l)	8
Geschwindigkeit (m/min)	20
Schwingungsweite (m)	0,9
Frequenz (Hz)	95
Geräuschstärke dB (A)	88
Vibrationsprogramm* (m/s <sup>2</sup> )	3,9
Flächenkapazität (m <sup>2</sup> /Std.)	630
Minimale Vibration gemessen nach EN500 4	
Zertifizierte Leistung SAE J 1349	

### OPTION Vulkolanplatten



Optimaler Schutz der Pflastersteine bei Verdichtungsarbeiten. Notwendiges Zubehör für Pflastern oder Pflastersteine.



Perfekt ausbalanciert und entwickelt für anspruchsvollste Baustellen.



Inklusive Transporträder