

Flutlichtanlage

PACLITE liefert dieses Modell mit leistungsstarker Beleuchtung. 4 x 1000 W Glühlampen aus Metall-Halogenid liefern ein Beleuchtungsvolumen von insgesamt 350.000 Lumen. Diese Projektor-Lampen können bis zu 10.000 Stunden Leistung erbringen.

Die PL4000W wird in höchster Qualität gefertigt: kompaktes Design, sicher, effizient und hohe Leistung. Die Einheit kann ein großes Umfeld ausleuchten und ermöglicht Treibstoffeinsparungen. PAC-LIGHT hat einen flüsterleisen Lärmpegel (nur 63 dBA bei 7 m) und einen großen Treibstofftank, weshalb sich die Maschine sehr gut für Arbeiten im Freien eignet.

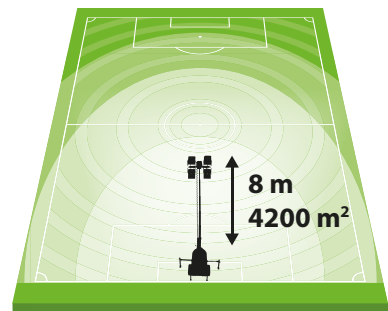
Die PAC-LIGHT eignet sich perfekt für statischen Beleuchtungsbedarf für die folgenden Anwendungen: Bauwesen; Verleihfirmen; Infrastruktur für das Bauwesen und den Rohstoffabbau; groß angelegte Projekte; Ereignisse im Freien. Angetrieben von äußerst verlässlichen KOHLER oder KUBOTA Dieselmotoren und MeccAlte Generatoren. Dieses mechanische Modell ist mit einer mechanischen Winde und einem Teleskopmast ausgestattet, die ein kompaktes Design und Wirtschaftlichkeit ermöglichen.

EIGENSCHAFTEN UND VORTEILE

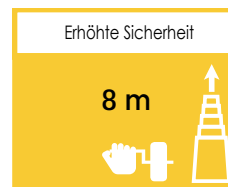
- Außergewöhnliche Produktvervollständigung mit Überdachung aus Stahl und Kohlefaser, wodurch die Gesamtgewicht der Maschine reduziert wird. Komponenten aus hoher europäischer Qualität.
- Vier Projektor-Lampen von G.WISS.
- Geräuscharmer, wassergekühlter Lombardini-Motor. Eine große hintere Abdeckhaube mit Ventilator bietet ausreichend Auslass für Wärme.
- Eine extra Steckdose ermöglicht den Einsatz von Elektrowerkzeugen oder die Verwendung einer zusätzlichen Lampe.
- Zwei höhenverstellbare galvanisierte Stabilisatoren sichern die Stabilität der Maschine und können Wind von bis zu 80 km/h aushalten, mit einem vollständig montierten Mast.
- Die einstellbaren Heber balancieren die Maschine auf unebenem Terrain exakt auf 180° zur Grundlage aus.
- Elektrische Spiralkabel.
- Die Maschine ist mit Staplertaschen und Hebehaken für die einfache Transportverladung ausgerüstet.



PROFESSIONNALS CHOICE



Manuelle Kurbel →



Vertikal Manueller Mast



Stundenzähler



Staplertaschen und Hebehaken für die einfache Transport Verladung ausgerüstet



Steuerungsbox mit einem Ventilator an der Rückseite Netzsteckdose CE

Bau, Vermieter, Infrastruktur & Bergbau

Code	PL4000W-50HZ	PL4000W	PL4000WK
Modell	PL4000 KOHLER		PL4000 KUBOTA
STRUKTUR			
Maximale Höhe (m)	8		8
Hebung	Manuell		Manuell
Rotationsbereich (°)	340		340
Total lumen (lm)	360000		360000
Beleuchtete Bereiche (m²)	4200		4200
Maximale Windstabilität (km/h) (km/h)	110		110
Mindestabmessung L x B x H (mm)	2650 x 1300 x 2460		2650 x 1300 x 2460
Maximale Abmessung L x B x H (mm)	2650 x 2460 x 8000		2650 x 2460 x 8000
Betriebsgewicht (kg)	900		920
MOTOR			
Motor	KOHLER LDW 1003		KUBOTA D1105
Steckdose (kVA/V/Hz)	1/220/50 – 1/240/60		1/220/50 – 1/240/60
Zylinderanzahl	3		3
Verschiebung	1028 cc		1028 cc
Leistung PS (kW)	17 (12,5)		16 (11,7)
Gekühlt	Wasser		Wasser
Motorgeschwindigkeit ((U/min)	1500		1800
Treibstoff	Diesel		Diesel
Startsystem	Elektrisch		Elektrisch
Kapazität der Ölwanne (l)	2,4		2,4
Kraftstofftankinhalt (L)	80		90
Duration (h)	54		-
Verbrauch (g/kWh)	263		263
Lärmpegel (Lwa)	67		57
Batterie (Ah)	12 V (55)		12 V (55)
GENERATOR			
Einzelphasenspannung	10 kVA-240 V		10 kVA-240 V
Frequenz (Hz)	50 - 60		50 - 60
Cosp	0,8		0,8
Mechanischer Schutz	IP 21		IP 21
LAMP			
Lampenart	Metallische Jodide		Metallische Jodide
Anzahl und Leistung der Lampen	4 x 1000 W		4 x 1000 W
Schutzstufe	IP 66		IP 66
Konstruktionsmaterial des Gehäuses	Aluminiumspritzguss		Aluminiumspritzguss
Konstruktionsmaterial der Lampenhalterung	Keramik		Keramik
Reflektor	Poliertes und anodisiertes Aluminium 99,85		Poliertes und anodisiertes Aluminium 99,85
Kabeldurchführung	Edelstahl		Edelstahl
Optikkasten- Öffnungssystem	Edelstahl-Clips		Edelstahl-Clips
Dimensionen L x H x T (mm)	404 x 260 x 328		404 x 260 x 328

Zertifizierte Leistung SAE J 1349



Hebepunkte



Hintere Abdeckung zum Öffnen



Niveaumessung zum Erdboden



OPTIONS

Code	PL-PIC	CAB T3
Modell	Blitzableiter 2 m	Erdkabel

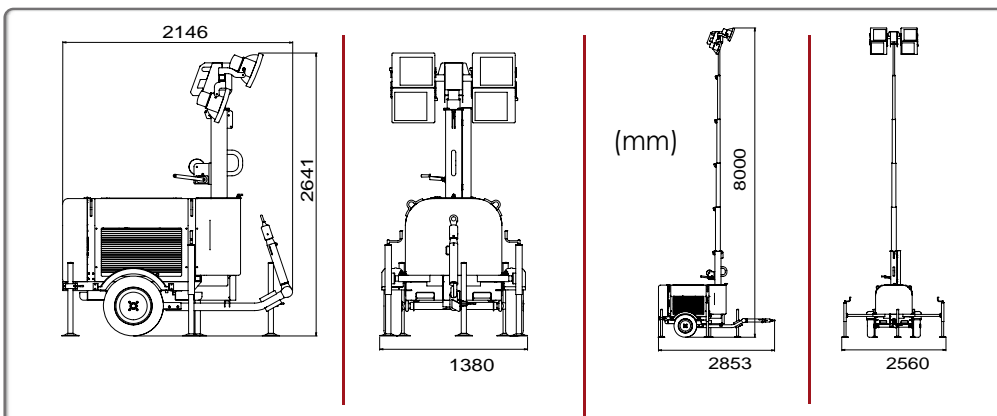


Powered by
Kubota



Senkrecht geöffnete Hauben

Verstellbare Stützen (Breite und Position) zur Anpassung an den Boden



VERDICHTUNG

MOBILE BAUMASCHINEN

BETONVERARBEITUNG

OBERFLÄCHENBEHANDLUNG

SCHNEIDEN - SCHLEIFEN