

Kompakte vorwärts-/rückwärts fahrende Vibrationsplatten

Die IMPACT 200 und 230 sind kompakte vorwärts-/rückwärts-fahrende Vibrationsplatte mit exzellenten Verdichtungseigenschaften. Geschwindigkeit und Verdichtungstiefe werden stufenlos über eine hydraulische Servosteuerung von den exzentrischen Elementen reguliert.

Das verleiht der Platte eine sanfte Bewegung, die dadurch leicht zu bedienen ist. Vollständig runde Platten für Verdichtungsarbeiten in der Nähe von Säulen und Betonunterböden. Auch geeignet für die Auffüllung von Böden und Fundamenten sowie die Auffüllung von Rohrgräben.

Die IMPACT 150 und 230 sind ideal für die Verdichtung von Sand und Kies bei Leitungs- und Rohrgräben, Fundamentierung, Straßenarbeiten usw.

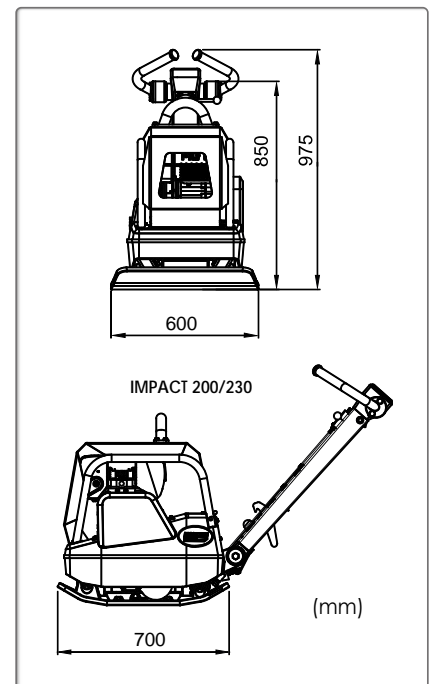
EIGENSCHAFTEN UND VORTEILE

- Niedriger Hand-Arm-Vibration.
- Lebenslang geschmierte Lager für eine langanhaltende Nutzungsdauer.
- Das Design der Erregerwelle erfordert minimale Wartung und sorgt für eine verbesserte Produktivität.
- Kräftige Keilriemenabdeckung.
- 30 kN Exzenterelement.
- Bequemer Hebepunkt.
- Standardmotor: Honda 4-Takt oder Hatz-Diesel.
- Motor mit Ölwarnleuchte an allen Modellen.
- Option: Elektrostart.
- Griff mit niedriger Handvibration.



Powered by
HATZ
DIESEL

POWERED BY
HONDA
norm SAE J1349



Geformte Grundplatte

Elektrostart



Die elektrische Starterbox ist am Handgriff integriert



| Modell | IMPACT 200 | | IMPACT 230 |
|---|-------------|------------|------------|
| Code | IMP200H | IMP200D | IMP230DEHS |
| Motor | Honda GX270 | Hatz 1B20 | Hatz 1B20 |
| Nutzleistung PS (kW) | 8,5 (6,3) | 4,6 (3,5) | 4,6 (3,5) |
| Max.Motordrehzahl (U/min) | 3600 | 3300 | 3300 |
| Plattenabmessungen L x B (mm) | 700 x 600 | 700 x 600 | 700 x 600 |
| Betriebsgewicht (kg) | 217 | 230 | 238 |
| Zentrifugalkraft (kN) | 30 | 30 | 30 |
| Betriebsgeschwindigkeit (m/min) | 21 | 21 | 21 |
| Verdichtete Fläche (m ² /h) | 700 | 630 | 630 |
| Frequenz (Hz) | 90 | 90 | 90 |
| Start | Manuell | Elektrisch | Elektrisch |
| Vibrationen* m/s ² /Verwendung (h) | 3,5/4,33 | 3,5/4,33 | 2,8/4,33 |
| Geräuschstufe (dB (A)) | 105 | 105 | 105 |
| *Minimale Vibration gemessen nach EN500-4 | | | |
| Zertifizierte Leistung SAE J 1349 | | | |