



Compactage, matériels de chantier, travail du béton, éclairage, surfacage, coupe, pompage

Une gamme complète pour les pros du BTP

+ 33 1 49 56 02 82

PACLITE-EQUIP.COM



PIÈCES DÉTACHÉES SUR PACLITESHOP.COM





Fabrication & assemblage, stock toujours disponible ! Centre technique et logistique sav pièces et maintenance

VENTE en ligne des pièces détachées d'origine, uniquement pour la France sur PACLITESHOP.COM

Techniciens de maintenance à votre service pour vos machines PACLITE Equipment.

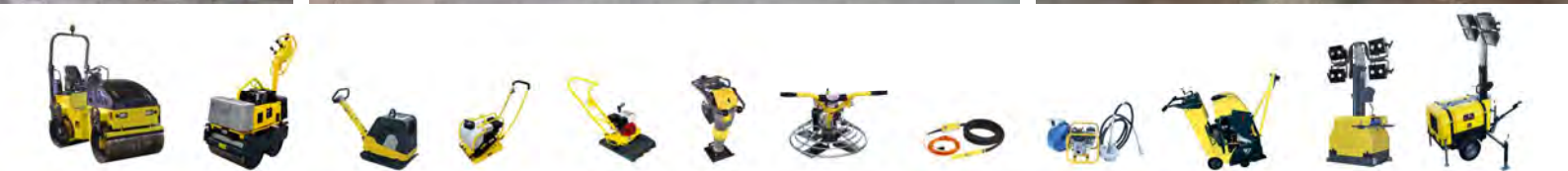


PACLITE SERVICES vous présente son site de production français de Villeneuve St Germain 02200 (Soissons) comprenant nos lignes d'assemblage et notre centre technique et logistique sur 3000 m² dédiés !

Plus de 26000 références de pièces détachées.

- Lignes d'assemblage et montage
- Atelier de réparation.
- Zone d'essais et ingénierie.

STOCK EN FRANCE



PROFIL DE L'ENTREPRISE	4
COMPACTAGE	5
Rouleau autoporté - ROADMASTER 900.....	6
Rouleau autoporté - ROADMASTER 1200.....	8
Rouleau duplex - DR8000.....	10
Rouleaux duplex sol et asphalte - VR6500 KF3 / DRX7800 HATZ.....	12
Plaque ronde - PX91.....	13
Plaques réversibles IMPACT 200/230.....	14
Plaques réversibles IMPACT 444.....	15
Plaque spéciale enrobés - VECTOR PX5.0.....	16
Compacteur pour dalles et pavés - ROLL PAV 120.....	17
Plaque marche avant PC100.....	18
Plaques multi-usages V400 COMBI & V400 ECOPOWER sur batterie.....	19
Plaque pour l' asphalte - PC60.....	20
Plaque extra légère LCC40W.....	21
Plaque et pilonneuse sur batterie V400 ECOPOWER & CRX698 ECOPOWER.....	22
Pilonneuses CRX698 & CRX698 ECOPOWER.....	23
Pilonneuses TR740 / T800D Diesel.....	24
ÉQUIPEMENTS DE CHANTIER	25
Mât éclairant - PAC LIGHT PL2000 ECO LED V6.....	26
Mâts éclairants - PAC LIGHT PL4000.....	28
Mâts éclairants- MAXI LIGHT PLUG-IN LED & PLUG-IN & GO HYBRID.....	30
Pioche à air PAC-PIO3.0 & Bouchardeurs à perche POL-PAC.....	31
Marteaux piqueurs pneumatiques - PAC-TEC.....	32
Pompe centrifuge - WP80.....	34
Pompe à câble submersible 72 m ³ /h - PFP80.....	35
Mini Transporteur 4x4 HTL350.....	36
Mini Transporteur à chenille MD500.....	37
Groupes électrogènes PACLITE - PAC-GEN.....	38
TRAVAIL DU BÉTON	39
Vibrateur alimenté par batterie - E-VIB.....	40
Vibrateur à béton haute fréquence sans fil sur batterie - ECO-VIB.....	41
Aiguille vibrante portative pro autonome - PORTAVIB.....	42
Aiguilles vibrantes haute fréquence portatives MULTIVIB & MULTIVIB COMPACT.....	43
Convertisseurs - FUZ, BOXTECH, NOUVEAU!.....	44
Aiguilles vibrantes électriques HF VX PREMIUM & VX BOOSTER.....	45
Aiguilles HF avec convertisseur intégré - SYNCHROMASTER & ERGOTRONIC.....	46
Aiguilles vibrantes mécaniques FP27 - FP62.....	47
Aiguilles vibrantes pneumatiques VP25 -VP105.....	48
SURFAÇAGE ET RECTIFICATION DES SOLS	49
Talocheu ses M600NH Superior,M600 ECO-POWER à batterie,M600E-230V électrique & M700.....	50
Talocheuses M900 & M1200.....	51
M900-ECO - Première truelle avec alimentation sur batterie.....	52
Truelle double autoportée- PRT168.....	53
Accessoires de talocheuse.....	54
Règles vibrantes SUPER-SCREED.....	55
Règles bibrantes VVL 200/300/-E 230V électrique et grandes lisseuses manuelles.....	56
COUPE -BROYAGE	57
Raboteuse à béton - SPM.....	57
Ponceuse à béton - CUB GRINDER.....	58
Meuleuses polyvalentes électriques PAC GRIND.....	59
Scies à sol - PRÉCISION CUT 4-5, 500D & 500P.....	60
Scie à sol - CUT SPEED 450.....	61
Disques diamantés.....	62
SUPPORT CLIENT	63

PACLITE innove pour participer activement à l'effort climatique mondial.

L'accord de Paris exige de toutes les parties qu'elles fassent tout leur possible par le biais de contributions déterminées (CDN) et qu'elles renforcent ces efforts dans les années à venir.

Cela inclut les exigences que toutes les Parties doivent notifier régulièrement de leurs émissions et de leurs efforts de mise en œuvre.

L'ingénierie PACLITE a pris toutes les mesures possibles pour développer des machines dans le but de réduire ou d'éliminer les émissions de CO2 lors de leur utilisation.

En 2019, PACLITE a lancé un mât d'éclairage ayant la plus faible émission sur le marché. Deux nouveaux vibrateurs à batteries révolutionnaires ont également été introduits dans le but d'améliorer la capacité et l'autonomie.

PACLITE pense que pour sa durabilité, il est important d'offrir des produits et des services de qualité et d'adopter une attitude responsable au sein de la société en tenant compte, par exemple de l'impact de ses activités commerciales sur l'environnement et la société.

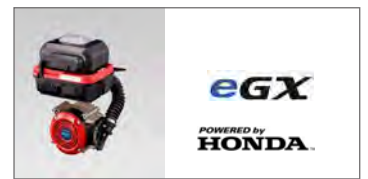
C'est dans cet esprit que les ingénieurs de PACLITE ont travaillé dur pour trouver une source d'énergie capable de combiner nos machines avec une alimentation par batterie pour les applications de construction.

PACLITE propose en 2023 toute une nouvelle gamme de machines adaptables à une **alimentation par batterie**.

La batterie de est disponible dans le négoce à faible prix et s'adapte aux moteurs et machines développés par PACLITE et Uni-Corp.



ECOLED



PACLITE Equipment, une marque du groupe Uni-corp

Progrès et qualité sont les éléments que PACLITE a su développer dans toutes ses innovations. Nous faisons partie des acteurs majeurs dans le développement et l'innovation de nouveaux produits dédiés à l'utilisateur dans son quotidien.

Proximité clients - La relation avec nos clients est au centre de notre attention. Nous sommes attentifs à leurs remarques et à leur retour d'expérience dans le but de leur procurer une totale satisfaction.

Service de grande qualité - PACLITE possède une réelle expertise technique dans le domaine du compactage et c'est pour cela que nous nous concentrons sur ce domaine de compétence.

Sécurité du travail - " Vibrations Mains-Bras " (ou syndrome H.A.V, forme secondaire du syndrome de Raynaud) est un groupe de maladies causées par l'exposition prolongée des mains aux vibrations. La plus connue d'entre elles est "la maladie des doigts blancs", qui est un trouble de

la circulation sanguine dans les doigts, causé par la compression des nerfs du poignet. De ce fait, nous nous efforçons d'éliminer au maximum les vibrations liées aux machines. PACLITE travaille sur tous les aspects pour éliminer la vibration main-bras, selon les normes 2002/44/CE & 2006/42/CE.

Lorsque vous faites l'acquisition d'une machine PACLITE, vous obtenez un équipement d'excellence et vous bénéficiez de plus de cinquante années d'expérience et de recherche dans le compactage.

Dans notre centre d'essai technique de Villeneuve-Saint-Germain, nous fournissons un appui important à l'utilisateur final. Nous vous conseillons sur le type de machine et sur son utilisation ou sur les calculs de capacité. Nous vous assistons dans la recherche de solutions à vos problèmes liés aux sols, aux enrobés ou à l'utilisation du béton.



Nouvelle gamme de machines électriques et sur batterie : zéro émissions de CO2.



CRX698
ECOPOWER



V400
ECOPOWER



M600BP
ECOPOWER
& M600E-230V



EVIB



ECO-VIB



M900-ECO



VVL-E 230V

ROULEAUX TANDEM, ROULEAUX DUPLEX, PLAQUES ET PILONNEUSES

RM1200



RM900



VR6500 KF3



DRX7800 HATZ



DR8000



CRX698-4



CRX698 ECOPOWER

EGX
POWERED BY
HONDA
ECOPOWER



TR800D



TR740



LCC40



PC60



VECTOR PX5.0



V400 & V450 COMBI
V400-ECOPOWER



PC100 HATZ



PC100 HONDA



IMPACT 200/230



IMPACT 444



ROLL PAV120



PX91



Rouleau Tandem 900 mm - 1600 kg

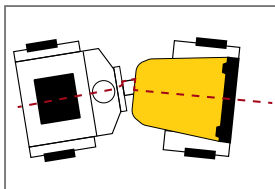
Le Roadmaster 900 est un rouleau conçu pour le compactage des couches de base et de finition de l'asphalte ainsi que les couches de granulats. Ce rouleau a un entraînement à deux cylindres pour une traction maximale. Il a une direction articulée pour un guidage extrêmement facile et précis. La performance globale exceptionnelle des rouleaux et la haute fréquence de l'excitateur permettent un compactage à grande vitesse tout en donnant une couverture uniforme et d'excellents résultats. Il compacte le sol jusqu'au bord des zones à travailler ainsi que dans les endroits confinés. Utilisable dans les parkings, allées de garages, routes, trottoirs, etc.



Powered by
Kubota

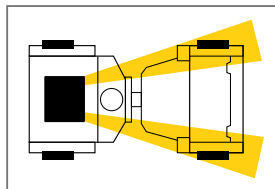
Encore plus silencieux

Visibilité sur la zone de travail



La forme pointue des rouleaux vous procure une bonne visibilité sur les bords des cylindres ou l'environnement de la machine

Stabilité de conduite élevée



Que ce soit sur terrain accidenté ou dans les virages, avec l'articulation pivotante oscillante 3 - points, vous êtes toujours en route en sécurité

CARACTÉRISTIQUES ET AVANTAGES

- La plate-forme arrière et le capot avant se relèvent pour faciliter l'accès et la maintenance.
- Arceau de sécurité ROPS repliable.
- Siège conducteur ergonomique et à suspension entièrement réglable pour un confort maximum tout en amortissant les vibrations.
- Capot incliné pour une visibilité optimale.
- Deux possibilités de fonctionnement : vibrations sur les deux rouleaux ou possibilité de couper le rouleau vibrant arrière.
- Système d'éclairage de série avant/arrière.
- Système de guidage hydrostatique avant/arrière variable.
- Variateur de vitesse hydrostatique.
- Système d'arrosage pressurisé.
- Grand réservoir d'eau en plastique pour une utilisation plus longue et une facilité d'accès pour l'entretien.
- Racleur sur chaque cylindre, maintenus par ressort et rabattables.
- Affichage électronique du niveau de carburant.
- Arrêt d'urgence.
- Commutateur à vibration variable.
- Alarme de recul.
- Anneau d'élingage central.
- Protection anti-vandalisme.
- Capot du moteur verrouillable en matériau composite.
- Contacteur de siège.
- Avance max. m/min 183.
- Pente franchissable avec vibrations % 32.
- Pente franchissable sans vibrations % 42.



Code	RM900D
Modèle	ROADMASTER 900
Dimensions L x H (mm)	2095 x 2560
Poids opérationnel (kg)	1620 avec ROPS
Poids sur le cylindre avant/arrière (kg)	740/835
Largeur de bille (mm)	900
Force centrifuge (kN)	28
Amplitude nominale (mm)	0,60
Charge linéaire statique avant/arrière (kg/cm)	8,3/9,4
Fréquence (Hz)	69
Moteur Kubota D1105-E4B T4f	3 cylindres
Refroidissement	Par eau
Réglementation sur les émissions	Tier 5
Puissance moteur - ch (kW)	25 (18,5)
Capacité du réservoir de carburant (L)	110
Système hydraulique	POCLAIN/CASAPPA
Puissance certifiée SAE J 1349	
Classe de compactage LCPC-SETRA : PV2	



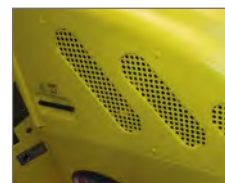
Moteur Kubota assemblé de manière linéaire afin de permettre un accès et une maintenance faciles et rapides.



Rail amovible



Capot verrouillable



Capot en fibre de verre

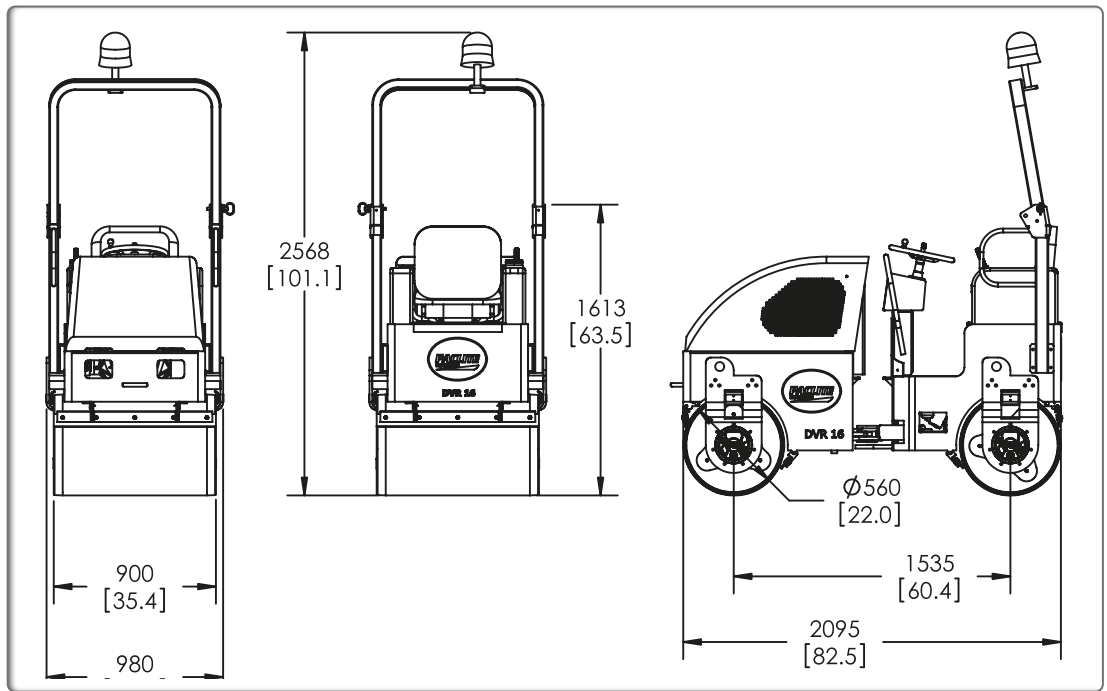


Volant ergonomique

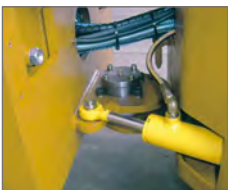
Confort de l'opérateur



Siège ergonomique antivibratile avec contacteur de sécurité



Point de graissage sur chaque cylindre
Moteur Poclairn



Articulation de pivot unique avec point de graissage



Accès facile au bouchon du réservoir de gasoil situé sur le plancher

SYSTÈME D'ENTRAÎNEMENT

Type de système de vibration par CASAPPA (Italie)	Circuits hydrostatiques en parallèle, en boucle fermée
Entrainement des cylindres par POCLAIRN (France)	Pompe: pistons axiaux. Moteur : pistons radiaux, faible vitesse, couple élevé
Vitesse (km/h)	0 - 10,0
Aptitude au gravissement de pentes (théorique)	35%

SYSTÈME DE FREINAGE

Entretien	Système de propulsion dynamique hydrostatique
Frein de stationnement/de secours	À serrage par ressort et desserrage par commande hydraulique, sur chacun des moteurs de cylindres

SYSTÈME D'ARROSAGE

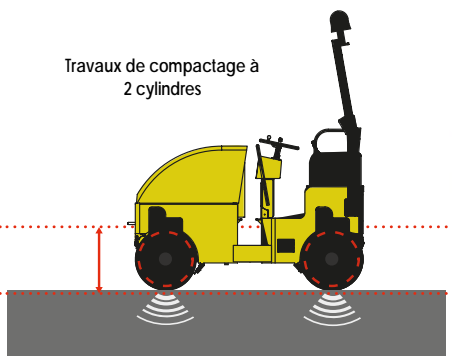
Type	Sous pression
Pompe	Électrique, à membrane
Contenance du réservoir	110 litres
Filtres	Filtre à mailles 100 pour les buses, 80 pour les conduits
Racleurs de cylindres	Racleurs en néoprène chargés par ressorts, auto-réglables

DIVERS

Contenance du réservoir de carburant	31 litres
Contenance du système hydraulique	30,1 litres
Débattement	+/- 8° +/- 8°
Dégagement au-dessus des bordures Vibrations/Traction (mm)	337
Distance aux accotements (mm)	40

Classe de compactage LCPC-SETRA : PV2

Travaux de compactage à 2 cylindres



Le cylindre vibrant fait osciller le matériau à compacter de manière optimale par l'exercice de forces verticales en succession rapide. Le balourd intégré apporte une rotation rapide et une excellente qualité de compactage



Gyrophare et Rops de série

PACLITE Série ROADMASTER largeur 1200 mm

Les rouleaux PACLITE Roadmaster 1200 constituent une série de rouleaux tandems articulés équipés de la vibration et de la traction sur les deux cylindres. Ces rouleaux sont conçus en priorité pour le compactage des enrobés mais leur efficacité les rend capables de travailler sur les couches de base et les sous-couches. Ils sont conçus en priorité pour les petits chantiers tels que trottoirs, pistes cyclables, descentes de garages et sont aussi utilisés sur les chantiers urbains dans les lotissements et sur la voirie secondaire.

Powered by
Kubota



CARACTÉRISTIQUES ET AVANTAGES

- Les rouleaux sont équipés d'un point de traction permettant de les transporter de manière simple et rapide entre différents chantiers.
- Arceau de sécurité ROPS repliable pour un gain de place lors du transport.
- Munis d'un moteur Kubota diesel trois cylindres à refroidissement par eau, puissant et silencieux qui produit 44,9 ch/ 33 kW.
- Combinés de deux larges cylindres et de moteurs d'entrainements connectés en série, ils possèdent une excellente accessibilité et une grande capacité à franchir les côtes.
- La propulsion et les vibrations sont présentes sur les deux cylindres. Il est possible de désactiver les vibrations sur le cylindre arrière.
- Supports inclinés pour une visibilité optimale.
- Système de direction hydraulique pour une plus grande aisance lors de la conduite de la machine.
- Équipé d'un grand réservoir d'eau pour une utilisation plus longue. Facile d'accès pour le remplissage et le nettoyage.
- Possèdent deux racleurs montés sur la structure pour maintenir les cylindres propres, garder une bonne traction et pour obtenir une surface plane.
- Machines compactes.
- Moteur TIER4.

Verrouillage de sécurité pour prévenir des accidents. L'opérateur doit être dans le siège pour que le moteur démarre.



Système hydraulique Poclairn



Siège ergonomique antivibratile avec contacteur de sécurité



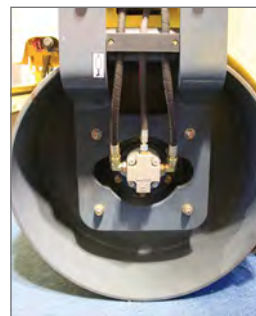
Contrôle du niveau d'huile



Contrôle du niveau d'eau



Volant ergonomique ajustable



Système de vibration Casappa



Système de fermeture central pour transport, stockage et antiviol

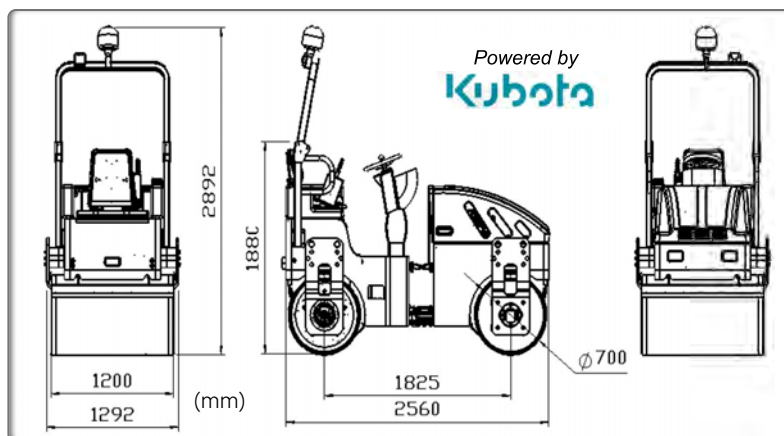
Normes industrielles éprouvées : moteur 3 cylindres puissant, peu polluant avec une consommation optimisée.



Tableau de bord



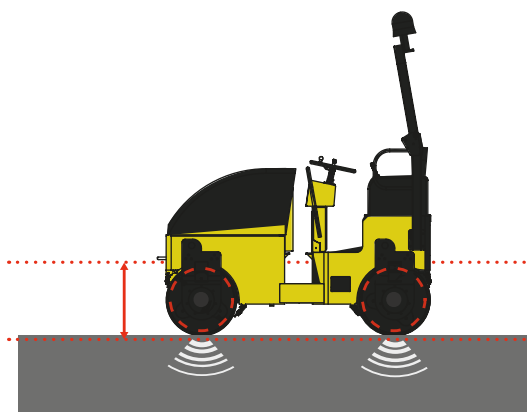
Gyrophare



Accès filtre



Double articulation avec points de graissage 'Pac-pivot' (breveté)



Moteur pour une puissance amplifiée de 44 ch



Système hydraulique monté en ligne : améliore la sécurité et le fonctionnement



Code	RM1200
Modèle	ROADMASTER 1200
Dimensions L x l x H (mm)	2560 x 1292 x 2892
Poids opérationnel (kg)	2780
Diamètre bille (mm)	700
Vitesse progressive avant/arrière (km/h)	0-10
Freins	Service hydraulique
Stationnement	Multidisque act ^o négative
Arrêt d'urgence	Multidisque act ^o négative
Fréquence (Hz)	66
Force centrifuge (kN)	50
Amplitude (mm)	0,64
Pente franchissable avec vibrations (%)	30
Pente franchissable sans vibrations (%)	40
Pente maximale (°)	35
Moteur	KUBOTA V1505-T-E3B-KEA-1 Diesel IDI 4 temps refroidissement par eau
Puissance ISO 9249 - ch (kW)	44,9 (33)
Révolutions max. (r/min)	2800
Charge Linéaire statique bille avant (kg/cm)	10,6
Force centrifuge maximale (daN)	2800
Amplitude nominale UNE115-435 (mm)	0,5
Masse opérationnelle UNE-115-434 (kg)	2850
Masse opérationnelle sur essieu avant (kg)	1425
Puissance certifiée SAE J 1349	

Classe de compactage LCPC-SETRA:PV3

Entièrement hydrostatique, système à double vibrations

Le rouleau DR8000 à guidage manuel est parfait pour le compactage de sous-couches et d'enrobés.

La mise en marche des vibrations s'effectue grâce à un simple levier permettant d'actionner deux amplitudes de vibrations différentes.

Ce rouleau est équipé d'un moteur diesel Hatz 1B50, très puissant avec démarrage électrique et possibilité de démarrer le moteur manuellement à l'aide d'un lanceur.

Le système de vibrations et d'entraînement sont entièrement hydrauliques grâce à la pompe de la marque Poclair. La machine ne possède pas de pièces d'usure ce qui réduit considérablement le coût de maintenance.

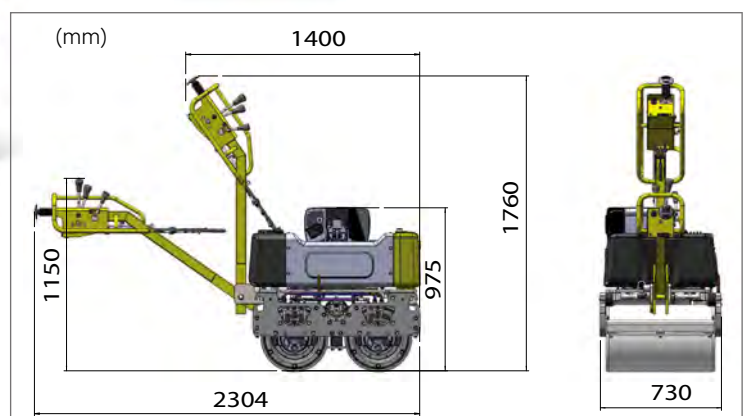
Le système hydraulique garantit une vitesse réglable en continu - une inversion de marche (avant/arrière) et un freinage sans à-coups.

CARACTÉRISTIQUES ET AVANTAGES

- Moteur diesel avec refroidissement à air : puissant et peu polluant.
- Cadre de protection robuste avec un anneau de levage central.
- Système d'arrosage performant pour un travail optimum sur les enrobés bitumineux.
- Timon de guidage à amortissement des vibrations, forme ergonomique et repliable pour faciliter le transport.
- Levier de commande de marche hydrostatique et levier de réglage de la force centrifuge en deux amplitudes différentes.
- Deux amplitudes de travail : grande amplitude pour les graviers, sables, terres et faible amplitude pour le bitume ou l'asphalte.
- Des masselottes réglables permettent l'utilisation aussi bien sur des revêtements d'enrobés que sur les couches de supports.
- Entraînement hydrostatique des arbres excitateurs.
- Deux racleurs assurent le nettoyage des cylindres.
- Deux pompes hydrauliques assurent l'entraînement et les vibrations SANS système de courroies ou d'embrayage.
- Travaux de finitions assurés grâce à la forme arasante des deux cotés du rouleau.
- Sécurité maximale : timon de guidage avec sécurité homme mort, frein de parking hydraulique, marche arrière limitée à 2,5 km/h.
- Des masses mobiles réglables hydrostatiquement permettent l'utilisation aussi bien sur les enrobés (13 kN) que sur les sous-couches (21 kN). Vibreur à deux paliers.



Powered by





Powered by



- + DE POIDS
- + DE COMPACTAGE
- + DE PUISSANCE
- + COMPACT



Code	DR8000H
Modèle	DR8000
Poids CECE (kg)	770
Largeur de travail (mm)	650
Charge linéaire (kg /cm)	5/28
Entraînement	Hydrostatique
Moteur diesel	Hatz 1B50-V5
Puissance ch (kW)	11,3 (8,5)
Vitesse marche avant, réglable en continu jusqu'à (km/h)	4
Vitesse marche arrière, réglable en continu jusqu'à (km/h)	2,5
Vibration	Hydrostatique
Force centrifuge au choix (kN)	13/21
Marque du moteur de vibration	Sauer Danfoss
Fréquence de vibration Hz (vpm)	70 (3300)
Capacité en pente avec/sans vibration (%)	25/45
Réservoir d'eau (L)	50
Réservoir d'huile hydraulique (L)	20
Consommation (L/h)	1,2
Compteur d'heures de service	Option
Cadre protecteur à l'avant	Oui
Profondeur de compactage*	
grande/petite amplitude *selon la nature du sol	
Sable/gravier (cm)	30/25
Sols courants (cm)	20/15
Niveau sonore dB (A)	95
Vibrations mains/bras (m/s ²)	4

Classe de compactage LCPC-SETRA : PV2

COMPACTAGE

ÉQUIPEMENTS DE CHANTIER

TRAVAIL DU BÉTON

SURFAÇAGE - SOLS

COUPE - BROYAGE



Confort utilisateur intégré
Pour un travail particulièrement agréable, tous les modèles PACLITE sont conçus tout confort.



Châssis renforcé

Contrôle électronique du moteur intégré sur la poignée.



Excellente performance de compactage de tous nos modèles



Poignée double amplitude

Choix entre deux amplitudes

Amplitude faible pour les sols types asphalté ou enrobés

Une grande amplitude assure un compactage efficace, rapide et économique des sous-couches.



Deux pompes hydrauliques Poclairn



Moteur de vibration Sauer Danfoss

Rouleaux duplex grands modèles 700 et 800 kg

VR 6500KF3 et DRX7800 sont des rouleaux duplex parfaits pour le marché européen de la location. Ces rouleaux à marche avant et arrière double billes, offrent de nombreuses solutions pour le compactage des sols et de l'asphalte. La conception compacte de ces machines permet un travail précis jusqu'au ras des bordures, même dans des endroits étroits. Ces rouleaux à entraînement entièrement hydraulique se dispensent de composants mécaniques pour une maintenance réduite et une plus grande fiabilité.

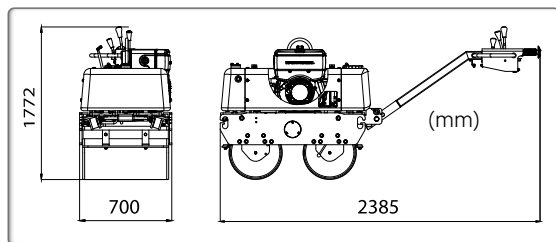
Le grand réservoir d'eau de 47 litres équipé de filtres intégrés permet une plus longue durée de vie, une maintenance réduite et une plus longue utilisation. Il est également équipé d'un nouveau réservoir hydraulique de 31 litres permettant d'améliorer le refroidissement de la machine lors d'utilisations prolongées.

CARACTÉRISTIQUES ET AVANTAGES

- Choix entre moteurs Hatz ou Kubota extrêmement fiables, offrant des performances exceptionnelles tout en permettant une économie de carburant par sa faible consommation et une durée de vie plus longue avec peu d'entretien.
- Racleurs des rouleaux réglables.
- Frein de stationnement.
- Entraînement hydraulique avec moteur SAUER DANFOSS PV10-619.
- Amélioration de la conception pour une meilleure visibilité pour l'utilisateur.
- Poignée de guidage carrée et pliable.
- Peinture époxy en quatre couches.



Code	VR6500KF5	DRX7800H
Modèle	VR6500KF3	DRX7800HATZ-5
Poids opérationnel (kg)	700	800
Force centrifuge (kN)	20	21
Dimensions L x l x H (mm) (Timon de guidage en position de travail)	2385 x 700 x 1772	2385 x 700 x 1772
Diamètre du cylindre (mm)	402 x 650	402 x 650
Débordement (à droite/à gauche) (mm)	25	25
Dégagement latéral (à droite/à gauche) (mm)	235	235
Capacité du réservoir d'eau (litres)	47	47
Capot latéral	Ouvrable	Ouvrable
Démarrage	Électrique et manuel	Électrique et manuel
Phare de service	Oui	Oui
Fréquence (Hz)	65	68
Charge linéaire (dynamique par bandage) avant/ arrière (N/mm)	10,0/10,0	12,0/11,0
Pompe Hydraulique Sauer-Danfoss axial piston	PV10-619	SPV10-325
Vitesse avant (m/min)	0-3,6	0 - 4,5
Vitesse arrière (m/min)	0-2,5	0 - 2,5
Limitation en recul	Intégré	Intégré
Pente maxi. franchissable sans vibrations (%)	28	35
Vibrations (m/s ²)	4	4,2
Niveau sonore dB (A)	89	91
Classe de compactage LCPC-SETRA : PV2		



Moteur	Kubota	HATZ
Modèle	EA330-E4NB1	E4NB1 & E75NB3
Puissance ch (kW)	6,5 (4,85)	
Démarrage	Électrique et manuel	
Type de moteur	4 temps	
Refroidissement	Eau	Air
Consommation carburant (l/h)	1,36	1,45
Norme antipollution	Niveau 5 CE	-
Puissance certifiée SAE J 1349		



Poignée antivibratile, protection des mains



Réservoir d'eau 47 L



Capot de service ouvrable



Manivelle pour démarrage manuel sur modèle Kubota



Surplomb réduit et dégagement mural amélioré

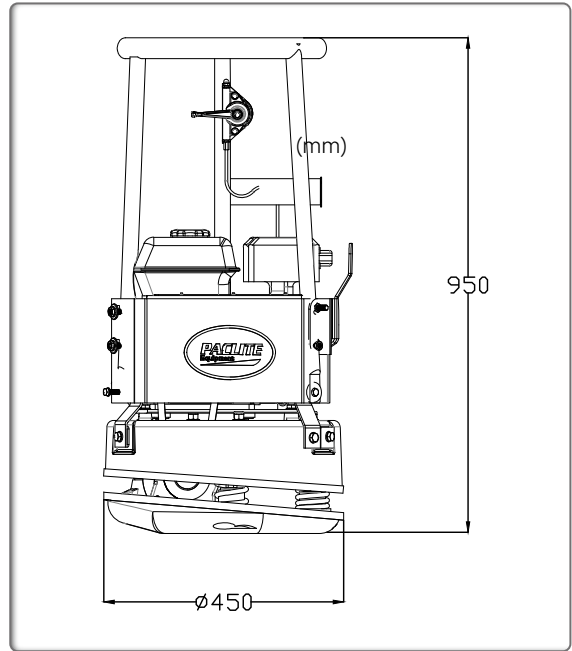
Plaque ronde multi-usage pour tranchées

La plaque PX91 est équipée d'une semelle ronde exclusive qui permet le compactage au plus près des obstacles tels que poteaux, colonnes, rails de sécurité, trous d'homme et fondations. Le design de la PX91 rend son utilisation facile autour des obstacles et dans les zones sans dégagement en utilisant la poignée circulaire comme un volant. Celle-ci facilite non seulement le guidage de la plaque dans les zones confinées, elle aide également aux opérations de manutention.

Ayant des fonctions identiques à une pilonneuse, cette plaque ronde possède une fréquence élevée de compactage dans les tranchées qui la rend simple d'utilisation et très efficace.

CARACTÉRISTIQUES ET AVANTAGES

- Amélioration de l'embrayage centrifuge.
- Base de fonte extrêmement durable, type GGG500.
- Grand accélérateur facilement accessible.
- Fréquence de travail plus élevée, plus rapide, plus stable.
- Finition : peinture époxy durable.



POWERED BY
HONDA

TÜVRheinland



Code	PX91
Modèle	PX91
Poids opérationnel (kg)	96
Force centrifuge (kN)	15
Diamètre de la plaque (mm)	450
Marque du moteur	Honda GX160
Puissance nette ch (kW)	4,8 (3,6)
Régime moteur maxi. (tr/mn)	3600
Capacité du réservoir d'essence (L)	3,1
Capacité d'huile moteur (L)	0,6
Consommation de carburant en service continu (L/h - rpm)	1,4 - 3600
Vitesse (m/min)	22
Amplitude (mm)	0,97
Fréquence (Hz)	95
Niveau sonore dB (A)	89
Vibrations* (m/s ²)	3,5
* Taux de vibration minimum EN500-4	
Puissance certifiée SAE J 1349	

Classe de compactage LCPC-SETRA : PQ2



Cadre de protection



Accélérateur placé au centre sur la poignée



Capot de sécurité



Monté en grande série

Plaques vibrantes réversibles

Une série de plaques réversibles de 600 mm de largeur, offrant robustesse et compacité, faciles à transporter et à stocker. Elles sont également très maniables sur chantier. L'ergonomie est également un avantage très important de la série IMPACT qui est équipée d'un manche isolant des vibrations, offrant ainsi confort d'utilisation et haut rendement. La vitesse et la profondeur de compactage peuvent être réglées en continu grâce à la servocommande hydraulique qui agit sur l'élément de vibration.

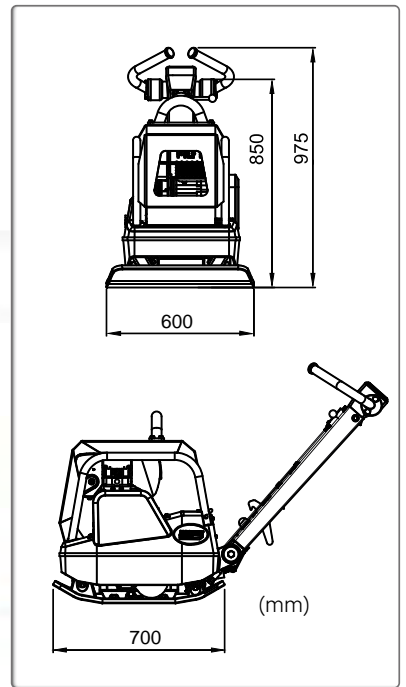
Il en résulte un mouvement de translation doux et une conduite facile. Le manche isolé des vibrations constitue l'un des avantages les plus importants de cette plaque. Il est fixé sur des blocs amortisseurs spécialement étudiés pour l'isoler des vibrations quelle que soit sa position. Avec ses paramètres de compactage exceptionnels (force centrifuge : 30 kN), elle donne d'excellents résultats pour le compactage des matériaux granulaires dans les tranchées, les chantiers de fondations et de réparation routière.

CARACTÉRISTIQUES ET AVANTAGES

- Poignée antivibratile.
- Vitesse d'avancement et capacité de compactage élevées sur les sols difficiles.
- De grandes réserves de puissance : faible sollicitation du moteur et utilisable pendant des longues périodes de travail.
- Convient particulièrement aux sols lourds dans les tranchées étroites en raison de leur faible encombrement et de leur grande capacité de compactage.
- Travail précis et sans fatigue grâce à l'amortissement de la poignée et à la réduction des vibrations main/bras.
- Moteurs standards : Honda 4-temps ou Hatz Diesel.
- Moteurs équipés d'une alerte de sécurité du niveau d'huile sur tous les modèles.
- Option : démarrage électrique pour moteur HATZ.



SEMELLES EN FONTE



Powered by



IMPACT 230 avec démarrage électrique



Boîtier de démarrage électrique



Poignée antivibrations

Code	IMP200D	IMP230DEHS
Modèle	IMPACT 200	IMPACT 230
Moteur	Hatz 1B20	Hatz 1B20
Puissance nette ch (kW)	4,6 (3,5)	4,6 (3,5)
Régime moteur maxi. (rpm/min)	3300	3300
Dimensions plaque L x l (mm)	700 x 600	700 x 600
Poids opérationnel (kg)	230	238
Force centrifuge (kN)	30	30
Vitesse de déplacement (m/min)	21	21
Surface de compactage (m ² /h)	630	630
Fréquence (Hz)	90	90
Démarrage	Manuel	Électrique
Vibrations* m/sec ² /utilisation (hr)	3,5/4,33	2,8/4,33
Niveau de pression sonore dB (A)	105	105
* Taux de vibration minimum EN500-4		
Puissance certifiée SAE J 1349		

Classe de compactage LCPC-SETRA: PQ3

Plaque réversible "Triple Bull"

La plaque IMPACT 444 a un design moderne et très compact, conçue pour répondre aux exigences les plus difficiles. Elle a une vitesse d'avancement accrue pour un plus grand rendement en surface. Les plaques vibrantes réversibles PACLITE sont destinées au compactage des sols dans les zones exiguës telles que les tranchées ou les fondations. Elles conviennent également à la pose de pavés autobloquants.

La vitesse et la profondeur de compactage peuvent être réglées en continu grâce à la servocommande hydraulique qui agit sur l'élément en vibration. Il en résulte un mouvement de translation doux et une conduite facile. Le timon isolé des vibrations constitue l'un des avantages les plus importants de cette plaque. Il est fixé sur des blocs amortisseurs spécialement étudiés pour isoler des vibrations, quelle que soit sa position.

CARACTÉRISTIQUES ET AVANTAGES

- La même vitesse en marche avant et en marche arrière permet d'obtenir un compactage homogène (par exemple pour les pavés).
- Les éléments de protection et de fixations renforcés réduisent les coûts de maintenance.
- Possibilité d'utilisation sur de longues périodes de travail grâce aux faibles vibrations mains-bras.
- Le timon peut être positionné verticalement pour une meilleure manœuvrabilité.
- Un montage optimisé des blocs amortisseurs réduit les vibrations transmises à l'opérateur et l'usure mécanique.
- Le chargement ou la mise en place dans les tranchées sont facilités par un solide arceau de protection muni d'un anneau de levage.
- Semelles en fonte nodulaire extrêmement résistantes à l'usure (GJS-700).
- Alarme de sécurité en cas d'arrêt du moteur.
- Élargisseurs inclus.



Démarrage électrique



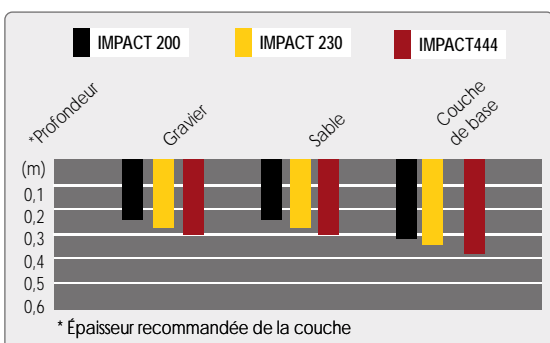
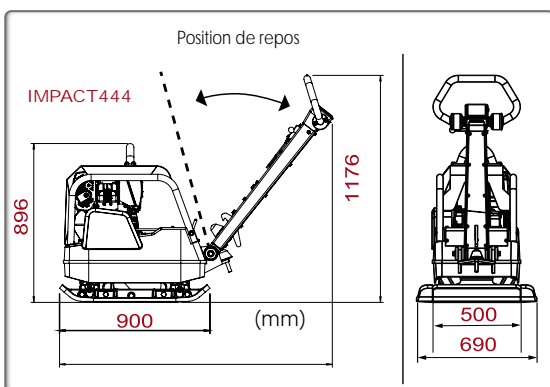
Démarrateur manuel de secours : lanceur



Poignée antivibratile protégée par des supports en caoutchouc et servo-contrôle.



Trappe pour démarrer avec des câbles directement à la batterie



Powered by



	Code	IMP444DHES
	Modèle	IMPACT 444
	Dimensions L x l x H (mm)	1671 x 690 x 1153
	Poids opérationnel (kg)	465
	Force centrifuge (kN)	55
	Largeur de travail sans élargisseurs (mm)	500 + 2 x 95
	Épaisseur de la semelle (mm)	12
	Vitesse de déplacement (m/min)	26
	Surface de compactage (m ² /h)	912
	Fréquence (Hz)	80
	Moteur	Hatz diesel 1B40-V5
	Puissance moteur ch (kW)	10 (7,5)
	Régime moteur (tr/min)	2900-3600
	Consommation moteur (l/h)	1,8
	Moteur monocylindrique	Refroidi par air
	Démarrage	Électrique et par lanceur
	Coupure auto. en cas de manque d'huile	Oui
	Vibrations* main bras (EN500-4) (m/s ²)	3,1
	Vibrations* (m/s ² /utilisation/h)	3,2/4,53
	* Taux de vibration minimum EN500-4	
	Puissance certifiée SAE J 1349	

Classe de compactage LCPC-SETRA : PQ4

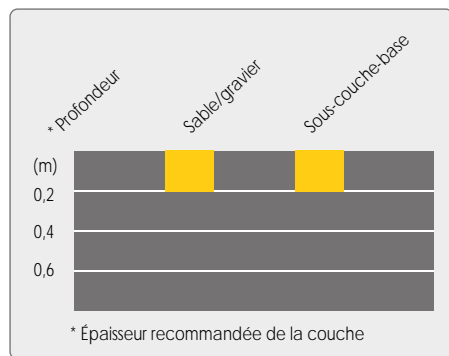
Plaque spéciale pour enrobés

La séparation des matériaux peut être un grand problème. Un certain nombre de nouvelles technologies dans le compactage de l'asphalte permettent la manipulation de liant afin de réduire la viscosité du mélange et les températures de pavage au travers de modifications chimiques.

PACLITE minimise les problèmes de séparation et améliore l'homogénéité des matériaux et de l'air au sein de la couche à compacter.



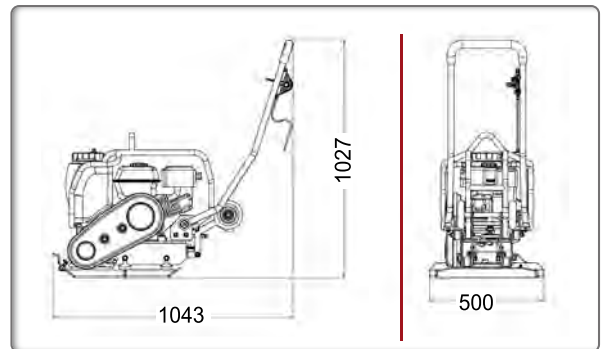
POWERED by
HONDA
norm SAE J1349



Système unique pour réduire les vibrations "mains-bras"

CARACTÉRISTIQUES ET AVANTAGES

- Utilisation de composants en aluminium haute résistance, combinant la console du moteur et le socle de protection de la courroie afin d'en réduire le poids et de faciliter les manipulations de la machine.
- Poignée de guidage centrale permettant une bonne maniabilité et pouvant être abaissée pour permettre de travailler sous les obstacles.
- La bonne répartition du poids et la géométrie de la plaque permettent une utilisation intensive.
- Design conçu pour une manipulation facilitée même dans des endroits confinés.
- Grand filtre à eau amovible situé à l'intérieur du réservoir empêchant toute obstruction en cours d'opération et pouvant être facilement enlevé par une simple translation de la pièce pour le remplissage et le drainage.
- Angle de pulvérisation de l'eau permettant une couverture complète entre l'asphalte et le fond de la plaque.
- La semelle de forme "Delta" permet un compactage parfait des enrobés.
- Moteur robuste Honda GX160.



Code	PX5.0A
Modèle	VECTOR PX5.0
Poids opérationnel (kg)	77
Force centrifuge (kN)	12
Largeur de la plaque (mm)	500
Moteur	Honda GX160
Puissance nette ch (kW)	4,8 (3,6)
Régime moteur maxi. (tr/mn)	3600
Capacité du réservoir d'essence (L)	3,1
Capacité d'huile moteur (L)	0,6
Consommation de carburant en service continu (L/h - rpm)	1,4 - 3600
Capacité réservoir d'eau (L)	13
Vitesse (m/min)	21
Amplitude (mm)	0,9
Fréquence (Hz)	95
Niveau sonore dB (A)	91
Vibrations* (m/s ²)	3,5
* Taux de vibration minimum EN500-4	
Puissance certifiée SAE J 1349	

Classe de compactage LCPC-SETRA : PQ1

Compacteur pour pavés et dalles de grandes dimensions

Les fabricants de dalles ou de surfaces traitées utilisent de plus en plus souvent des compacteurs à rouleaux comme le ROLL PAV 120 dans la construction de trottoirs, rues ou jardins publics.

Le ROLL PAV 120 a été spécialement conçu pour un compactage en douceur des pavés, dalles, pierres, etc. sans endommager la forme ou les bords des pierres, même dans le cas de structures fragiles ou de faibles épaisseurs et sans risquer de déplacer la matière.

La poussière engendrée par le compactage des joints à base de sable est également réduit.

CARACTÉRISTIQUES ET AVANTAGES

- Conçu pour le compactage des pavés et dalles grand format.
- Assure un compactage sans rayures des dalles et des pavés.
- Travail efficace même dans des zones difficilement accessibles.
- Répartition de poids optimale grâce aux quatre rouleaux en polyuréthane.
- Accélérateur monté sur le timon pliable.
- Poignée de commande.
- Point de levage central.
- Moteur Honda GX160.

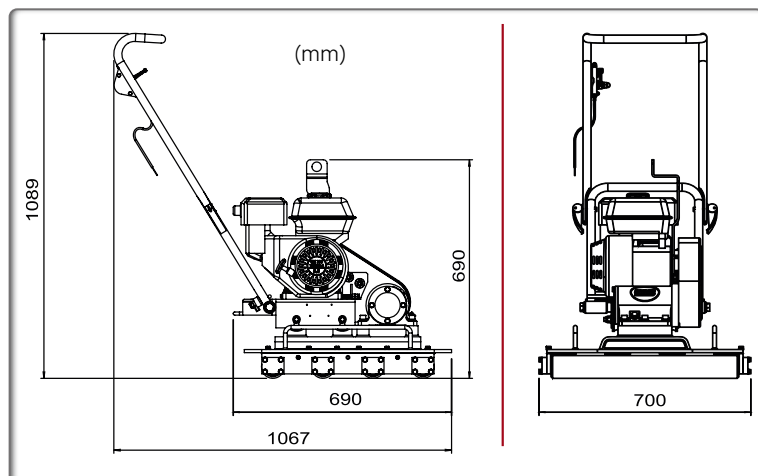


POWERED by
HONDA
norm SAE J1349



Code	ROL-GX160
Modèle	ROLL PAV 120
Dimensions L x l x H (mm)	1067 x 700 x 1089
Poids opérationnel (kg)	123
Taille de la surface L x l (mm)	655 x 620
Fréquence de vibration (Hz)	110
Force centrifuge (kN)	14,5
Surface de compactage (m ² /h)	600-700
Moteur	Honda GX160
Puissance nette ch (kW)	4,8 (3,6)
Régime moteur maxi. (tr/mn)	3600
Capacité du réservoir de carburant (L)	3,1
Capacité d'huile moteur (L)	0,6
Consommation de carburant en service continu (L/h - rpm)	1,4 - 3600
Vibrations mains/bras (m/s ²)	3
Vibrations* (m/s ² /utilisation/h)	3,1
Puissance certifiée SAE J 1349	

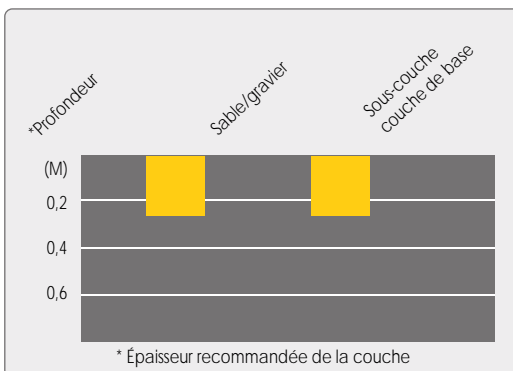
Classe de compactage LCPC-SETRA : PQ1



Plaque marche avant lourde, essence ou diesel

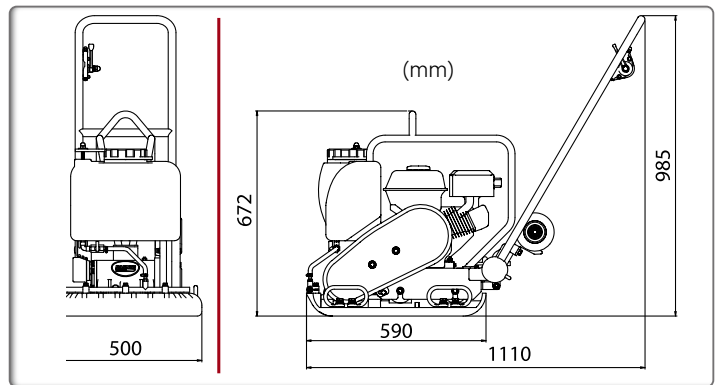
Les nouvelles plaques marche avant PACLITE PC100 sont environ 15 % plus rapides que les modèles précédents et ont conservé une grande qualité de finition. Les semelles, d'un design unique, sont conçues pour ne laisser aucune marque. Le réservoir amovible de grande capacité autorise des phases de travail plus longues, un ravitaillement plus rapide et un rendement optimisé.

Deux motorisations possibles : essence ou diesel.



CARACTÉRISTIQUES ET AVANTAGES

- Une qualité de travail exceptionnelle, les solutions que PACLITE intègre vous procurent qualité, fiabilité et performance :
- Forme exclusive, résultats parfaits.
- Adaptée à vos besoins.
- PACLITE propose différents moteurs, ce qui permet d'adapter les plaques à toutes les applications.
- Le timon centré peut être levé à la verticale, ce qui procure une maniabilité exceptionnelle.
- Kit d'arrosage et roues de transport inclus.
- Accélérateur situé sur la poignée.
- Nouvelle conception de la poignée pour réduire au maximum les vibrations et pour procurer un confort de travail optimal.
- Courroie protégée hermétiquement de la poussière ou des projections, par un boîtier.
- Anneau de levage résistant.



	Code (CE)	PC100H	PC100DH
	Modèle	PC100 Honda	PC100 Hatz
	Poids opérationnel (kg)	96	125
	Force centrifuge (kN)	20	20
	Largeur de la plaque (mm)	500	500
	Moteur	Honda GX160 Essence	Hatz 1B20 -V5 Diesel
	Puissance nette ch (kW)	4,8 (3,6)	4,7 (3,46)
	Régime moteur maxi. (tr/mn)	3600	3100
	Capacité du réservoir de carburant (L)	3,1	3,5
	Consommation de carburant en service continu (L/h - rpm)	1,4 - 3600	0,7
	Capacité réservoir d'eau (L)	13	13
	Vitesse (m/min)	25	26
	Amplitude (mm)	0,95	0,9
	Fréquence (Hz)	95	90
	Niveau sonore dB (A)	91	101
	Vibrations *(m/s ²)	3,94	3,94
	Rendement en surface (m ² /h)	750	750
	* Taux de vibration minimum EN500-4		
	Puissance certifiée SAE J 1349		

Classe de compactage LCPC-SETRA : PQ1

Option PATIN DE PAVAGE	
Code	PPV-PAD100

Roues de transport en série



Plaque marche avant polyvalente ultra performante

La plaque marche avant Premium V400 COMBI est conçue pour une utilisation sur l'asphalte et diverses applications multi-usages dans la catégorie des plaques de 85 - 90 kg.

Conçue pour le compactage de matériaux granulaires utilisés pour la construction des parkings, des routes, des ponts, des bordures et des caniveaux. De conception assistée par ordinateur, l'embase conique et les bords surélevés offrent une grande vitesse et une excellente maniabilité.

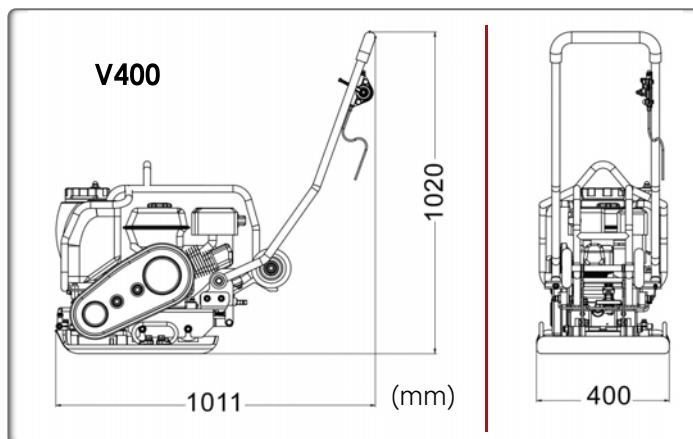
CARACTÉRISTIQUES ET AVANTAGES

- Poignée de guidage centrale permettant une bonne maniabilité et pouvant être abaissée pour permettre de travailler sous les obstacles.
- Nombreux points de levage facilitant le chargement et le déchargement de la plaque entre deux sites, pour le confort de l'utilisateur.
- Design compact, plaque lisse en fonte, facile d'utilisation et très maniable.
- Peinture édition spéciale époxy mat.
- Amélioration du châssis.
- Accélérateur monté sur le guidon.
- Réservoir d'eau de grande capacité 12 litres.
- Roues de transport.



POWERED by
HONDA
norm SAE J1349

EGX
POWERED by
HONDA
*ECOPOWER

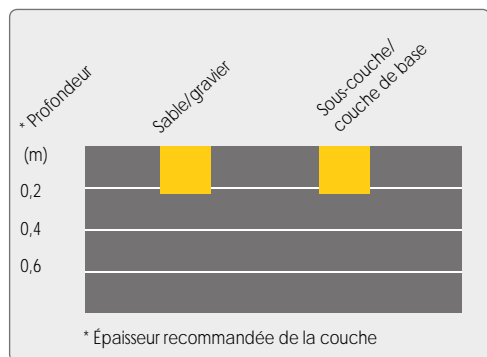


Code (CE)	V400COMBI	V400-ECO
Modèle	V400 COMBI	V400 ECOPOWER
Poids opérationnel (kg)	85	97
Force centrifuge (kN)	14	14
Largeur de la plaque (mm)	400	400
Moteur	Honda GX160	Honda EGX
Puissance nette ch (kW)	4,8 (3,6)	2,4 (1,8)
Régime moteur maxi. (tr/mn)	3600	03600
Capacité du réservoir d'essence (L)	3,1	-
Capacité d'huile moteur (L)	0,6	-
Consommation de carburant en service continu (L/h - rpm)	1,4 - 3600	-
Capacité réservoir d'eau (L)	13	13
Vitesse (m/min)	21	25
Amplitude (mm)	0,89	0,89
Fréquence (Hz)	95	95
Niveau sonore dB (A)	91	55
Vibrations* (m/s ²)	2,59	3,62
Rendement en surface (m ² /h)	685	805
* Taux de vibration minimum EN500-4		
Puissance certifiée SAE J 1349		

Classe de compactage LCPC-SETRA : PQ1



Patin de pavage : accessoire indispensable aux travaux de mise en place de dalles ou de pavés.



Option PATIN DE PAVAGE	
Code	PPV-PAD400
	PPV-PAD450

Plaque pour l'asphalte de qualité supérieure avec socle moulé pour des applications diverses, parfaite pour la location.

La plaque vibrante PC60 offre fonctionnalités et performances à un prix intéressant. La conception compacte permet le compactage des sols mixtes et des enrobés dans les espaces les plus exigus même dans des tranchées extrêmement étroites. Idéale pour les trottoirs, les gouttières, autour des citernes, des colonnes, des murs de fondation, des garde-fous, des fossés, des réseaux de gaz et d'égout et pour la construction de bâtiments.

La poignée antivibratile apporte facilité d'utilisation et confort à l'opérateur.

CARACTÉRISTIQUES ET AVANTAGES

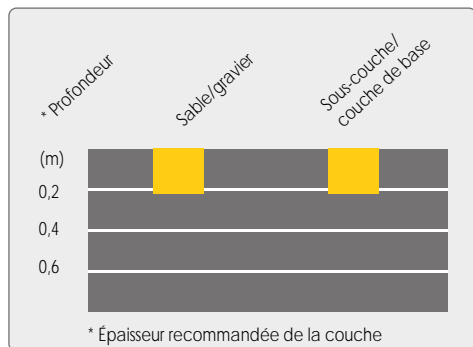
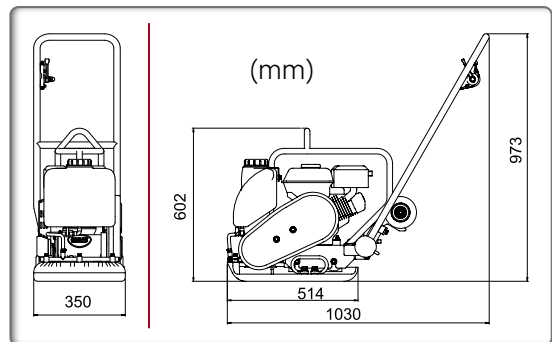
- Étant donné sa grande vitesse de déplacement et leur maniabilité simple, cette est parfaitement adaptée à une variété d'applications de compactage.
- Le design particulier des surfaces et des rebords arrondis offre des performances optimales et une manœuvrabilité maximale.
- La conception du palier de l'excitateur nécessite un entretien minimum pour une productivité élevée.
- Le kit d'arrosage et les roues de transport sont inclus.
- Mécanisme antivibratile.
- Accélérateur monté sur le guidon.



POWERED by
HONDA
norm SAE J1349



E-version prochainement



Code	PC60H
Modèle	PC60
Poids opérationnel (kg)	66
Force centrifuge (kN)	11
Largeur de la plaque (mm)	350
Moteur	Honda GX160
Puissance nette ch (kW)	4,8 (3,6)
Régime moteur maxi. (tr/mn)	3600
Capacité du réservoir d'essence (L)	3,1
Consommation de carburant en service continu (L/h - rpm)	1,4 - 3600
Capacité réservoir d'eau (L)	8
Vitesse (m/min)	20
Amplitude (mm)	0,9
Fréquence (Hz)	95
Niveau sonore dB (A)	88
Vibrations* (m/s ²)	3,9
Rendement en surface (m ² /h)	630
* Taux de vibration minimum EN500-4	
Puissance certifiée SAE J 1349	

Classe de compactage LCPC-SETRA : PQ1

Option PATIN DE PAVAGE

Code	PPV-PAD60
	

Protection de pavage optimale des pavés lors des travaux de compactage. Accessoire indispensable aux travaux de mise en place de dalles ou de pavés.



Conception parfaitement équilibrée, conçue pour les chantiers exigeants.



Roues de transport en série

Plaques Extra Légères

Conçues pour des utilisations dans des endroits très confinés, ces plaques sont idéales pour les bordures, les caniveaux, les blocs de pavages, les colonnes, les semelles, les garde-corps, les fossés de drainage, de gaz et d'égouts et les gros-œuvres dans la construction.



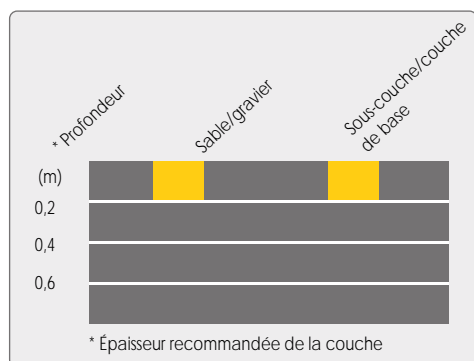
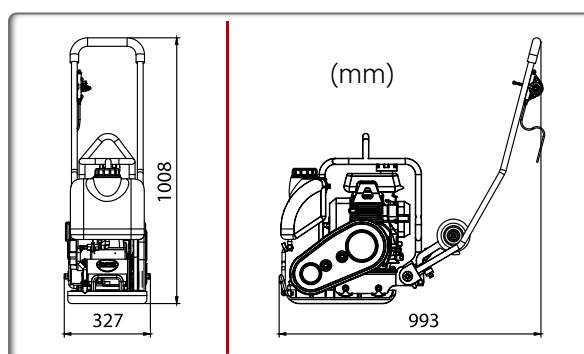
Ultra compacte

POWERED BY
HONDA
norm SAE J1349



CARACTÉRISTIQUES ET AVANTAGES

- Utilisation spécifique sur des angles de surfaces et arrondis.
- Poids faible et grande maniabilité pouvant fournir un maximum de performance.
- Munie d'un carter de protection pour la courroie, permettant d'en réduire l'usure et la maintenance.
- Son design requiert un minimum d'entretien et améliore la productivité.
- Sa conception ergonomique et son timon pliable offrent une plus grande facilité de chargement et de déchargement pour l'utilisateur.
- Mécanisme antivibratile.
- Accélérateur monté sur le guidon.



Code	LCC40W
Modèle	LCC40W
Poids opérationnel (kg)	45
Force centrifuge (kN)	11,5
Largeur de la plaque (mm)	320
Moteurs	Honda GXR120
Puissance ch (kW)	3,5 (3)
Capacité réservoir d'eau (L)	6
Vitesse (m/min)	21
Amplitude (mm)	0,89
Fréquence (Hz)	95
Niveau sonore dB (A)	89
Rendement surface (m ² /h)	525
Vibrations* (m/s ²)	3
* Taux de vibration minimum EN500-4	
Puissance certifiée SAE J 1349	
Classe de compactage LCPC-SETRA : PQ1	



Roues de transport

Plaque et pilonneuse sur batterie Honda

Les plaques vibrantes et pilonneuses sur batterie de PACLITE fonctionnent sans aucune émission et sont donc adaptées à de nombreuses applications sensibles de compactage ou tranchées. Elles sont équipées d'un moteur Honda à batterie permettant une autonomie suffisante de travail de compactage pour une journée complète. Leurs performances sont égales aux modèles à motorisation conventionnelle. Les plaques sont toujours équipées d'un kit d'arrosage et de roues de transport.

CARACTÉRISTIQUES ET AVANTAGES

- Grande capacité de surfaçage.
- Moteur électrique, avec courroie de distribution ayant fait ses preuves, pour zéro maintenance et des coûts d'entretien très réduits.
- La motorisation sans émissions protège l'opérateur sur tous les chantiers et ouvre de nouveaux champs d'application en intérieur et dans les zones où les émissions sont réglementées (centres-ville).
- Faible coût énergétique pour une économie d'environ 75 % pour la V400 et 65 % pour la CrX698 par rapport aux machines essence de la même gamme de poids.
- Travail 100 % zéro émission.
- Démarrage fiable par tout temps et à toute altitude : Il suffit d'appuyer sur un bouton.
- La batterie peut être utilisée avec les autres plaques vibrantes PACLITE.



Code (CE)	GXE2.0H	Code (CE)	DP72104Z	Code (CE)	CV7285Z
Modèle	Moteur V400 / CX698 E-GX ECO batterie	Modèle	Batterie	Modèle	Chargeur rapide
Type	A courant continu, sans balais, triphasé et aimant permanent à refroidissement par air forcé	Type	Batterie lithium ion rechargeable	Type	Chargeur rapide à tension et intensité constants, refroidissement par air forcé
Puissance nette kW (hp) rpm	1,8 (2,4) 3600	Tension (V)	72 en continu	Tension d'alimentation (V)	100 à 240 alternatif
Contrôleur	PWM 3 phases	Énergie disponible (Wh)	720	Fréquence d'alimentation (Hz)	50/60
Courant régulé (A/V)	27/72	Capacité nominale (Ah)	10	Tension de sortie (V)	82,8 continu
Batterie compatible	DP72104Z	Dimensions L x l x h (mm)	233 x 268 x 150	Intensité de sortie (A)	8,5
Chargeur compatible	CV7285Z	Poids (kg)	6,4	Dimensions L x l x h (mm)	272 x 352 x 270
Dimensions avec batterie L x l x h (mm)	294 x 353 x 420			Poids (kg)	11,2
Poids avec batterie (kg)	26,1				



PILONNEUSES CRX698 & CRX698 ECOPOWER*

Poignée entièrement anti-vibratile



Travail de confort absolu, faibles vibrations main bras, unique dans l'industrie.

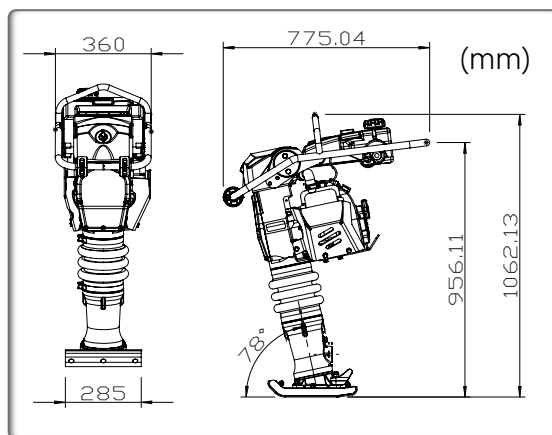
La CRX698 est la première pilonneuse à faibles vibrations main-bras sur le marché. Elle est dotée de caractéristiques exceptionnelles comme la souplesse et le taux de percussion élevé et puissant pour une stabilité parfaite au travail.

Les moteurs Honda GXR120 (refroidissement à air, arbre de prise de force horizontal, cylindre chemisé en fonte avec carburateur diaphragme) leur apportent une très grande performance.

Un système de filtration d'air unique, à trois niveaux : d'abord un filtre cyclonique qui permet d'absorber les matières brutes, puis un filtre à air et ensuite le filtre sur le moteur Honda.

Sa conception permet de garder son moteur pratiquement sans poussière et lui accorde une durée de vie remarquable.

La semelle du pied est fabriquée à la main, en bois stratifié et en acier, pour fournir flexibilité et endurance. Un piston d'une pièce avec une garniture, moulé en Téflon, qui est remplaçable (brevet déposé) ce qui double sa durée de vie.



Pied étroit interchangeable



Option Kit roues de transport



Tachymètre



Filtre cyclone

CARACTÉRISTIQUES ET AVANTAGES

- Souplesse et confort de travail remarquables.
- Pré-filtre à air cyclone pour cinq fois moins d'intervalles d'entretien.
- Contrôle automatique du niveau d'huile.
- Points d'accès faciles pour la maintenance des moteurs.
- Poignée antivibratile, le plus faible taux de vibrations main-bras de l'industrie.
- Capot de protection muni d'un tachymètre.
- Indication du régime moteur et compteur horaire.
- Anneau d'élingage central.
- Roulettes montées sur le timon pour un chargement facile.
- Arrêt moteur intégré sur la poignée.
- Châssis étroit de 380 mm.
- Soufflet et pied de fabrication allemande.
- Moteurs Honda GXR120.
- Disponible avec moteur à batterie EGX Honda.

Code	CRX698-HAV	CRX698-ECO
Modèle	CRX698-4 HONDA	CRX698 ECOPOWER
Poids opérationnel (kg)	68	71
Largeur de la plaque (mm)	335-285	335-285
Moteur	Honda GXR120	Honda EGX
Puissance ch (kW)	3,1 (2,3)	2,4 (1,8)
Régime (rpm)	3600	3600
Cylindrée (cm³)	121	-
Consommation de carburant (l/h)	1,1	-
Vitesse (m/min)	8 - 15	8 - 15
Amplitude (mm)	70 - 85	70 - 85
Fréquence (Hz)	12	12
Force centrifuge (kN)	18	18
Niveau sonore dB (A)	104	45
Cadence frappe (coups/min)	640	640
Vitesse de travail (m/min)	8,9	8,9
Rendement en surface Compactage (m²/h)	149	149
Émission de vibrations* (m/s²)	3,2	-
CO2 (NRSC) * (g/kWh)	655	-
Vibrations mains/bras (m/s²)	3,1	6,2
* Taux de vibration minimum EN500-4		
Puissance certifiée SAE J 1349		

Classe de compactage LCPC-SETRA : PN3

OPTIONS		
Code	CR/SHOE-170	CR/CR-WHEEL
Model	Pied étroit interchangeable 170 x135 mm	Kit roues de transport

COMPACTAGE

ÉQUIPEMENTS DE CHANTIER

TRAVAIL DU BÉTON

SURFAÇAGE - SOLS

COUPE - BROYAGE

Pilonneuses 4 temps multi-usages essence ou diesel

TR740 - Une pilonneuse de conception robuste pour une utilisation multi-usage. La TR740 convient aux applications sur les sols granulaires et cohérents où des conditions strictes sont imposées pour le tassement dans des secteurs confinés, des tranchées, et le travail de réparation.

TR800D - La pilonneuse **standard DIESEL PACLITE**, présente des performances et une durée de vie exceptionnelles, tout en offrant un confort d'utilisation. Cette machine est bien équilibrée pour une utilisation et un fonctionnement facile.

La pilonneuse DIESEL de la gamme poids lourd est extrêmement fiable grâce à son moteur. Son utilisation convient sur les sols difficiles à compacter, sur les sites où seul le gasoil est utilisé, évitant de ce fait le mélange de carburants et les incidents qui en découlent.

CARACTÉRISTIQUES ET AVANTAGES

TR740

- Un bon cadre de protection et de support moteur.
- Transports en toute position.
- Un système unique à deux niveaux de filtration d'air permet au moteur d'être protégé de la poussière pour une longévité améliorée.

TR800D

- Le moteur diesel HATZ 1B20, offre des performances exceptionnelles, permet des économies de carburant et une durée de vie plus longue.
- Le grand réservoir muni d'un filtre autonettoyant procure au moteur une plus longue durée de vie et une maintenance réduite.
- Réduction du niveau des nuisances sonores pour l'opérateur et pour l'environnement.
- Embrayage de fabrication allemande AMSBECK.

20 kN

Powered by **HATZ DIESEL**

12 Hz

9-12 m/min

20°

21,4 kN

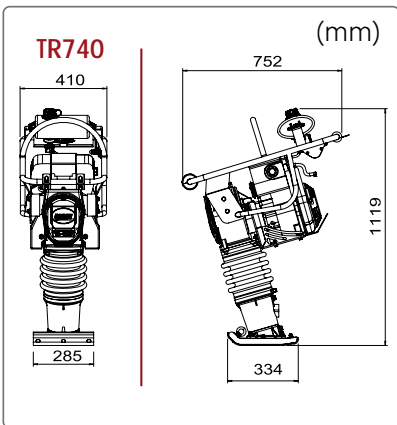
POWERED by **HONDA**
norm SAE J1349

Double filtration de l'air

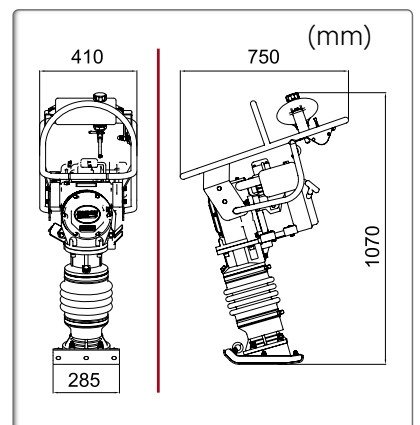
TR740



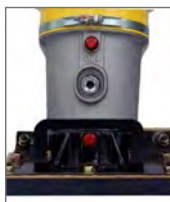
TR800D



	Code	TR740H	TR800D
	Modèle	TR740	TR800D
	Poids opérationnel (kg)	70	84
	Force centrifuge (kN)	20	21,4
	Dimension de la plaque (mm)	335-285	334 x 285
	Moteur	Honda GX120	Hatz 1B20 -V5
	Puissance ch (kW)	3,2 (2,4)	4,6 (3,5)
	Vitesse (m/min)	9 - 12	9 - 12
	Amplitude (mm)	65 - 75	75 - 85
	Fréquence (Hz)	12	12
	Niveau sonore dB (A)	104	92
	Cadence de frappe maximale (coups/min)	690	690
	Rendement en surface - Compactage (m ² /h)	123	123
	Vitesse de travail (m/min)	7,5	7,5
	Vibrations* (m/s ²)	4,9	9,6
	* Taux de vibration minimum EN500-4		
	Puissance certifiée SAE J 1349		
Classe de compactage LCPC-SETRA : PN3			



Pied en bois laminé



Regard du niveau d'huile

TR740 / TR800D

Option Kit roues de transport

Code **OP/TR-WHEEL**



TRANSPORT, ÉCLAIRAGE, POMPAGE, DÉMOLITION

Les meilleurs mâts éclairants de l'industrie

PAC-LIGHT PL2000 ECOLED V6

VERSION
STATIONNAIRE

PAC-LIGHT PL4000

VERSION
TRACTABLE

**MAXI LIGHT
PLUG-IN LED & GO HYBRID**



POMPES

PFP80



WP80



Transporteurs



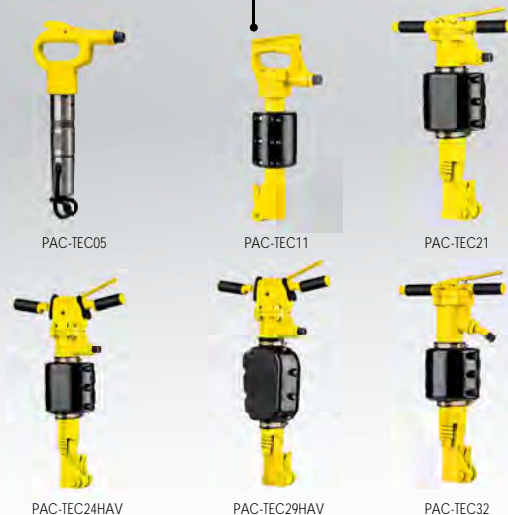
HTL350



DM500

Marteaux pneumatiques

PAC-TEC



Pioche à air
isolée

PAC PIO3.0



Bouchardeurs

POLE-PAC



Groupes
électrogènes PACLITE

PAC-GEN



INNOVATION ! Mât éclairant tractable sur route avec freins, poignée ajustable.

Modèle	PAC-LIGHT PL2000 ECO LED V6	
	Avec frein certifié CE remorquable	Manuel non tractable
	PL2000 V6-TB	PL2000 V6-TD
Fréquence nominale (Hz)	Double 50/60	
Tension nominale (V)	230	
Puissance nominale LED (W)	4 x 350	
Surface d'éclairage (m²)	5000	
4 Lampes LED DIALUX (kW)	1,4	
Capacité du réservoir de carburant (L)	110	
Poids total à vide (kg)	676	
Température de fonctionnement min/max (°C)	- 5/50	
Niveau de pression acoustique @ 7m (LPA)	65	
MOTEUR HATZ DIESEL AVEC ALTERNATEUR INTÉGRÉ		
Modèle	1B30-V5 PMG	
Cylindre	1	
Vitesse (rpm)	2300 -3000	
Puissance ch (kW)	7,2 (5,4)	
Refroidissement	Air	
Sécurité arrêt	Oui	
Compteur heures	Oui	
Consommation de carburant en utilisation continu des lampes (L/h)	0,55	
ALTERNATEUR HATZ		
Consommation spécifique de carburant (g/kWh)	245	
Puissance générale (kW)	0,2	
Autonomie avec un réservoir de 110 L en fonctionnement continu (h)	190	
LUMIÈRES/PROJECTEURS TYPE LED DIALUX		
Flux lumineux (lumen)	170 000	
SYSTÈME D'ÉLEVATION HYDRAULIQUE		
Rotation (°)	345	
Hauteur maximale (m)	8	
Vitesse maximale du vent (km/h)	80	
DIMENSIONS REMORQUE		
Dimensions minimales L x P x H (mm)	2900 x 1300 x 2900	
Dimensions maximales L x P x H (mm)	2900 x 2460 x 8000	
Certifié CE pour routes	Oui	
Protection alimentation terre	Oui	
Type de permis	Permis B	
Puissance certifiée SAE J 1349		

APPLICATIONS



SURFACE D'ÉCLAIRAGE



NON TRACTABLE DUR ROUTE



PAC-LIGHT PL2000 ECO LED V6 Tractable sur route ou manuel et non tractable



INNOVATION ! Mât éclairant tractable sur route poignée ajustable

Le mât éclairant PAC-LIGHT PL2000 ECO LED V6 intègre les dernières innovations en matière d'éclairage à LED et offre des avantages et une valeur ajoutée exceptionnelle à nos clients.

C'est le mât d'éclairage que les chantiers, les événements extérieurs et les industries du monde entier attendaient.

Version mât automatique tractable sur route avec ou sans frein, poignée ajustable.

CARACTÉRISTIQUES ET AVANTAGES

- Points de levage pour grue ou chariot élévateur.
- Dimensions de transport compactes grâce à sa conception télescopique.
- Peinture époxy en poudre pour une dureté et une résistance optimales aux ultraviolets et à la corrosion.
- Freins doubles : frein manuel pour le stationnement et automatique lors du remorquage.
- Timon ajustable en hauteur.
- Couleur spéciale pour les loueurs en option.
- Compteur horaire couplé au moteur.



Powered by



TRACTABLE SUR ROUTE



Capot d'ouverture, des composants en carbone pour réduire le poids



Option : freins de remorque



Option : frein à main ajustable

DES ARGUMENTS NOVATEURS

Éclairage surpuissant de 4 lampes LED de 350 W.

Autonomie jusqu'à 160 h en continu sur un seul réservoir de carburant.

Moteur et alternateur Hatz 7 ch à très faible consommation (seulement 0,55 l/h).

Mât automatique jusqu'à 8 m.

Tractable sur route sans permis spécifique < 750 kg.



High luminosity

X 4

350 W

DIALux



COMPACTAGE

ÉQUIPEMENTS DE CHANTIER

TRAVAIL DU BÉTON

SURFAÇAGE - SOLS

COUPE - BROYAGE

Tour d'éclairage avec mât vertical

PACLITE propose ce modèle muni d'un puissant éclairage. Les lampes à iodures métalliques fournissent un total de 360 000 lumens d'éclairage sur 4200m². Les ampoules iodures métalliques peuvent effectuer jusqu'à 10000 heures d'utilisation.

Le modèle PL4000 est la solution idéale pour ceux qui recherchent une machine compacte, sûre, efficace et de haute performance. L'unité offre une plus vaste zone d'éclairage et une économie plus importante de carburant.

Les moteurs Diesel KOHLER ou RAYWIN, très fiables, alimentent un alternateur de la marque MeccAlte montés sur ce mât.

Ce modèle mécanique 4000 est équipé d'un treuil manuel et d'un mât télescopique plus compact, plus facile à transporter et à stocker.

CARACTÉRISTIQUES ET AVANTAGES

- Panneaux moulés en carbone et acier avec une qualité et de finitions exceptionnelles.
- Faibles émissions sonores. Une prise de courant extérieure, permet de brancher des outils électriques ou des lampes supplémentaires.
- Deux vérins réglables assurent la stabilité de la machine et peuvent supporter jusqu'à 80 km/h de vent avec le mât entièrement monté.
- Les crics de réglage équilibrent la machine sur un terrain accidenté.
- Les quatre lampes sont entièrement réglables à partir du panneau de commande.
- Rotation facile des lampes jusqu'à 270°.
- La machine est équipée de passages de fourches et de crochets de levage pour faciliter le chargement lors du transport.

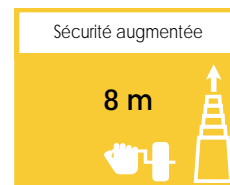
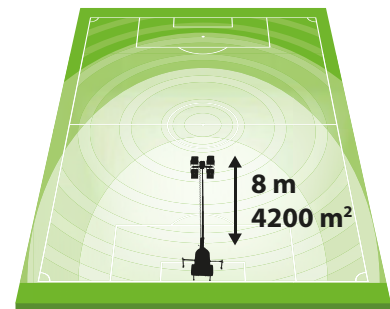


Lampes fabriquées en Italie par



LE CHOIX DES PROS

SURFACE D'ÉCLAIRAGE



Sécurité augmentée

8 m

Mât manuel vertical



Compteur d'heure



Anneaux de levage pour faciliter le chargement lors du transport.



Boîte de commande avec prise de courant de 230 volts.

Système d'élévation manuel et hydraulique, idéal pour les chantiers de construction, les sociétés de location et les infrastructures minières.

Code	PL4000W-50Hz	PL4000W-60Hz	PL4000-60Hz RW
Modèle	PL4000 KOHLER		PL4000 RAYWIN DIESEL
STRUCTURE			
Hauteur maximum (m)	8		8
Système télescopique	Manuel		Manuel
Section de rotation (°)	340		340
Lumen total (lm)	360000		360000
Surface d'éclairage (m²)	4200		4200
Stabilité au vent max (km/h)	110		110
Dimension minimum L x l x H (mm)	2650 x 1300 x 2460		2650 x 1300 x 2460
Dimension maximum L x l x H (mm)	2650 x 2460 x 8000		2650 x 2460 x 8000
Poids opérationnel (kg)	900		920
MOTEURS			
Moteur	KOHLER LDW 1003		RAYWIN 3D11G1/A
Prise de sortie (kVA/V/Hz)	1/220/50 - 1/240/60		1/220/50 - 1/240/60
Nombre de cylindres	3		3
Déplacement	1028 cc		1011
Puissance ch (kW)	17 (12,5)		15,8 (11)
Système de refroidissement	Eau		Eau
Vitesse de rotation du moteur à 50/60 Hz (tr/min)	1500		1800
Carburant	Diesel		Diesel
Système de démarrage	Électrique		Électrique 12 V 1,2 kW
Capacité du réservoir d'huile (L)	2,4		2,4
Capacité du réservoir de carburant (L)	80		80
Durée (h)	54		54
Consommation (g/kW/h)	263		255
Niveau sonore dB (A)	67		62
Batterie (Ah)	12 V (55)		12 V (55)
GÉNÉRATEUR			
Système monophasé Mecc Alte (kVA-V)	10 kVA-240 V		10 kVA-240 V
Fréquence (Hz)	50 - 60		50 - 60
Facteur de puissance (Cosφ)	0,8		0,8
Protection mécanique	IP 21		IP 21
LAMPES			
Modèle de lampe	Iodures métalliques		Iodures métalliques
Nombre de lampes et puissance	4 x 1000 W		4 x 1000 W
Degré de protection	IP 66		IP 66
Matériau de la structure	Aluminium moulé sous pression		Aluminium moulé sous pression
Matériau pour la douille	Céramique		Céramique
Réflecteur	Aluminium poli et anodisé 99,85		Aluminium poli et anodisé 99,85
Câble conducteur	Acier inoxydable		Acier inoxydable
Système d'ouverture optique	Clips en acier inoxydable		Clips en acier inoxydable
Dimensions L x H x D (mm)	404 x 260 x 328		404 x 260 x 328

Puissance certifiée SAE J 1349



Point de levage



Ouverture de porte



Indicateur de niveau de position avec le sol



OPTIONS

Code	PL-PIC	CAB T3
Modèle	Paratonnerre 2 m	Câble de terre

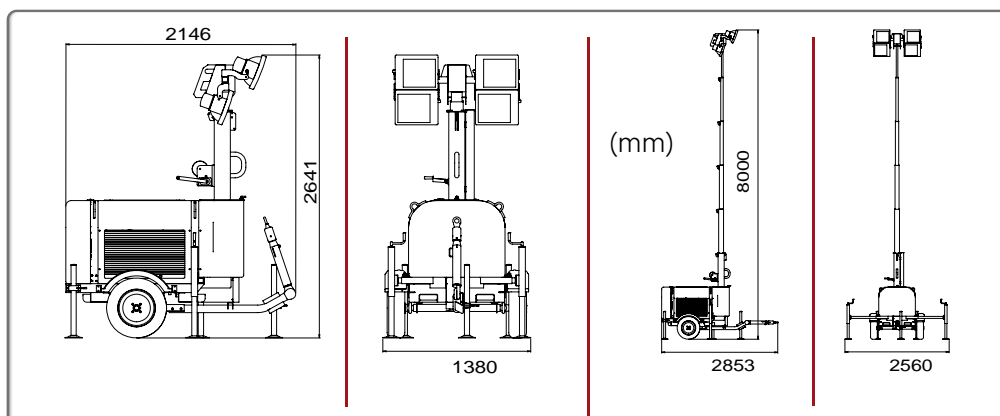
KOHLER

RAYWIN



Capot latéral ouvrant

Pieds réglables en largeur et position s'adaptant au sol



Mât éclairant à LED à mât rotatif

Le mât MAXI LIGHT PLUG-IN LED DIALUX est parfait pour les diverses applications de location et pour fournir aux utilisateurs un équipement d'éclairage solide et facile à transporter qui répond aux exigences de tous les sites. Les fonctions de sécurité supplémentaires assurent la protection des lampes pendant le transport.

La solution d'éclairage la plus flexible et la plus puissante du marché. Elle permet aux utilisateurs de le connecter à tout type d'alimentation électrique y compris une alimentation auxiliaire, un groupe électrogène voire directement au réseau.

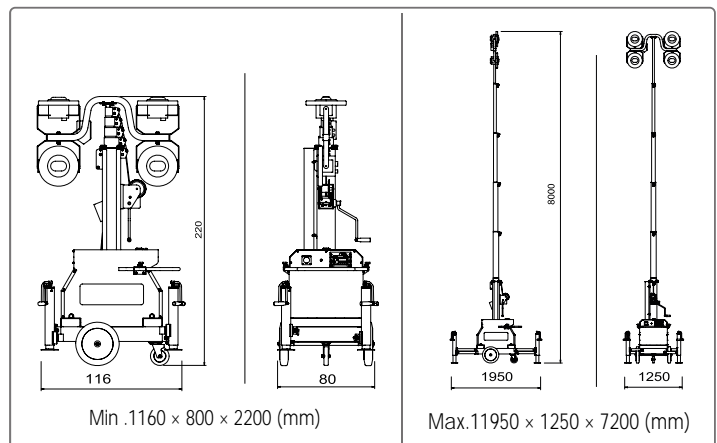
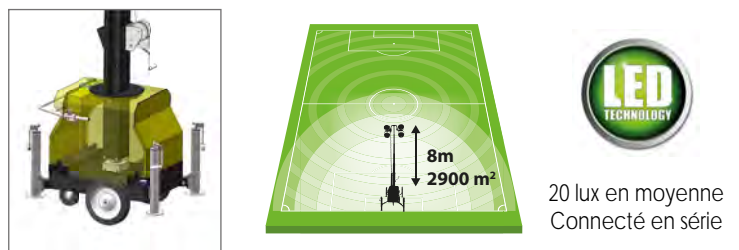
CARACTÉRISTIQUES ET AVANTAGES

- Parfaits pour l'événementiel, les travaux en zone urbaine, la construction routière et l'éclairage publique temporaire.
- Durabilité des lampes LED incassables : plus de 20000 h.
- Couverture lumineuse de 3000 m² (20 Lux en moyenne).
- Marchepied facilitant le démontage.
- Compact.
- Économique.
- Les armatures de lampes perforées permettent au vent de souffler sans provoquer de pression sur le mât.
- La rotation des mâts à 270° améliore l'angle et la surface d'éclairage.



Code	MAXLIGHT230V	MAXHYBRID
Modèle	MAXI LIGHT PLUG-IN LED	MAXI-LIGHT PLUG-IN & GO HYBRID
Fréquence (Hz)	50/60	50/60
Puissance nominale ch (kW)	(0,64)	3 (2,2)
Treuil	Manuel	Manuel
Hauteur (m)	8	8
Dimension minimum (mm)	1160 x 800 x 2200	1160 x 800 x 2200
Dimension Maximum (mm)	1950 x 1250 x 7200	1950 x 1250 x 7200
Poids net (kg)	265	296
Puissance des lampes DIALux (W)	160 W x 4	160 W x 4
Type de lampe	LED	LED
Surface d'éclairage (5 lux min.) (m ²)	3000	3000
Lumen	61000	61000
Prise de sortie 16 A - 230 V	Oui	Oui
Remorque	Non	Non
Compteur horaire programmable & relais nuit	Option	Option
Câble de mise à la terre	Option	Option
Pression sonore à 7 m (dB)	-	75
Moteur	-	PACLITE*

Puissance certifiée SAE J 1349



Pioche à air isolée PAC-PIO3.0

Généralement, cet outil est utilisé par les entreprises de services publics pour l'excavation en toute sécurité autour des tuyaux / câbles sans les endommager. Parfaite pour la location.

CARACTÉRISTIQUES ET AVANTAGES

- Idéale pour décompacter, désagréger, déplacer les types de sols comme la terre, le gravier, gravats, débris et poussières.
- Il permet également le nettoyage de machines de BTP ou agricoles.



Code	PIO-3
Modèle	PAC-PIO3.0
Poids (kg)	3,2
Longueur totale (mm)	1270
Longueur de tube (mm)	1000
Consommation d'air - petite buse (pi³/min)	65
Consommation d'air - large buse (pi³/min)	105
Pression de travail recommandée - bar (psi)	6 (87)
Pression de travail testée - bar (psi) avec tuyau d'air de 19 mm	7 (101)

Bouchardeurs à perche Pol-Pac

Le POL-PAC est un bouchardeur à perche puissant adapté au bouchardage des surfaces verticales et difficiles d'accès.



POL-PAC M1



POL-PAC M3

Code	PAC-M1	PAC-M3	P/N 123006M
Modèle	POL-PAC M1	POL-PAC M3	PISTON
Type	Bouchardeur à main 1 tête	Bouchardeur à main 3 têtes	Piston 1 unité
Poids (kg)	3,5	4,5	Pour POL-PAC M1 et POL-PAC M3
Longueur (mm)	635	635	
Largeur de travail (mm)	20	95	
HAVS*	3,8	4,8	

* Axe triple en m/sec



Piston

Marteaux pneumatiques

Un marteau-piqueur doit être solide, fiable et facile à utiliser. C'est exactement ce que vous offre la nouvelle génération de marteaux PACLITE PAC-TEC.

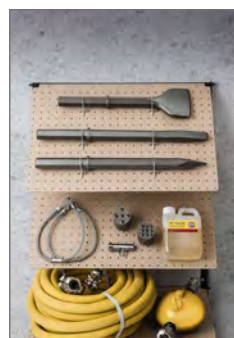
Ces outils de démolition sont puissants et performants pour travailler sur une route goudronnée, un sol gelé, une tranchée ou sur du béton armé.

PACLITE a développé et optimisé la conception de ce produit et l'a rendu encore plus efficace grâce aux améliorations constantes centrées sur l'opérateur.

Le résultat obtenu est un modèle rationalisé et moderne, offrant la performance et la durabilité qu'il vous faut dans votre travail.

CARACTÉRISTIQUES ET AVANTAGES

- Les poignées ergonomiques et antivibratile réduisent les vibrations aux mains-bras.
- Le silencieux réduit le niveau sonore.
- Les principaux composants sont fabriqués en acier forgé pour une durabilité maximale de la machine.
- Réservoir d'huile intégré.



TROIS CATÉGORIES DE POIDS

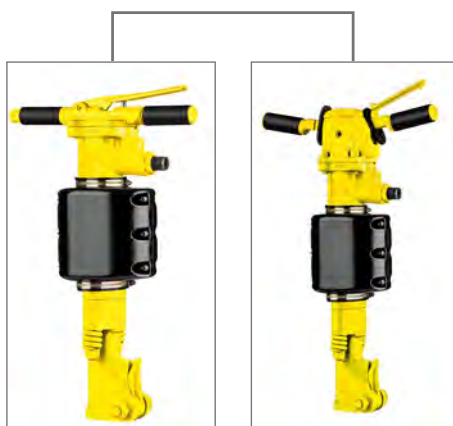
Gamme légère



PAC-TEC05

PAC-TEC11

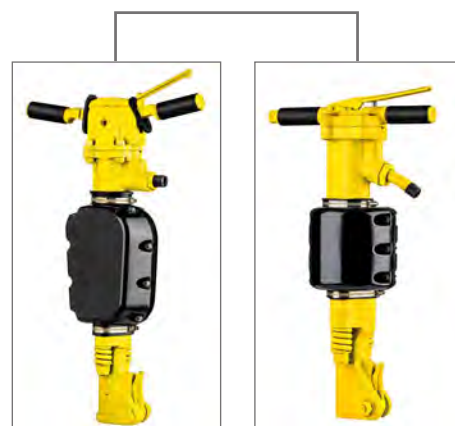
Gamme moyenne



PAC-TEC21

PAC-TEC24HAV

Gamme lourde



PAC-TEC29HAV

PAC-TEC32

OUTILS DE DÉMOLITION

Code	Type de marteau	Type de ciseau	Dimension tige	Dimension tranchant de burin	Longueur acier sous col
912083	Marteau > 20 kg	Burin pointe	1 1/4" (32 mm)	Pointe	15" (380 mm)
912293	Marteau > 20 kg	Burin	1 1/4" (32 mm)	1 1/4" (32 mm)	15" (380 mm)
912454	Marteau > 20 kg	Bêche pour asphalte	1 1/4" (32 mm)	5" x 6" (125 x 50 mm)	15" (380 mm)
910023	PAC-TEC11	Burin pointe	7/8" x 3.1/4" (22 x 82 mm)	Pointe	15" (380 mm)
910233	PAC-TEC11	Burin	7/8" x 3.1/4" (22 x 82 mm)	1" (25 mm)	15" (380 mm)
910913	PAC-TEC11	Bêche pour asphalte	7/8" x 3.1/4" (22 x 82 mm)	4.3" x 4" (100 x 110 mm)	15" (380 mm)
912011	PAC-TEC05	Burin pointe	3/4" x 2" (19 x 50 mm)	Pointe	10" (250 mm)
912211	PAC-TEC05	Burin	3/4" x 2" (19 x 50 mm)	1.2" (30 mm)	10" (250 mm)
912121	PAC-TEC05	Burin large	3/4" x 2" (19 x 50 mm)	4" x 51 (100 x 130 mm)	10" (250 mm)

PAC-TEC - Rendement au travail

Cette gamme affinée associe un poids léger à une force de percussion plus élevée pour assurer une excellente productivité. Les marteaux-piqueurs sont également plus faciles et plus confortables d'utilisation, ils sont usinés avec des coins arrondis et avec un meilleur amortissement des vibrations sur les modèles 'HAV'.

Quel que soit le modèle que vous choisissiez, tous les marteaux-piqueurs de la gamme PACLITE sont conçus pour vous fournir la meilleure performance dans leur catégorie de poids.

APPLICATIONS

- La démolition générale.
- Idéal pour les gros travaux de génie civil de l'ingénierie et de la démolition, location de matériel, utilitaires et pour le travail de collectivités locales.
- Matériaux durs/béton armé.
- Pour une utilisation sur matériaux mous ou de dureté moyenne.



UNE GAMME DE SIX MODÈLES POUR S'ADAPTER À TOUS TYPES DE TRAVAUX

Modèle	PAC-TEC05	PAC-TEC11	PAC-TEC21	PAC-TEC 24HAV	PAC-TEC 29HAV	PAC-TEC32
GAMME de marteau-piqueur	LÉGÈRE		MOYENNE		LOURDE	
Code	TEC05	TEC11	TEC21	TEC24HAV	TEC29HAV	TEC32
Poids kg (lb)	5 (11)	10,9 kg (24)	22,9 (50)	24,6 (54)	29 (63)	32,5 (71)
Type de marteau piqueur	Standard	Standard	Standard	Amortissement des vibrations	Amortissement des vibrations	Standard
Taille de l'emmanchement hexagonal mm (in)	19 x 50 (3/4)	22 x 82,5 (3,1/4)	32 x 160 (1,1/4) 28 x 160 (1,1/8)	32 x 160 (1,1/4) 28 x 160 (1,1/8)	32 x 160 (1,1/4) 28 x 160 (1,1/8)	32 x 160 (1,1/4) 28 x 160 (1,1/8)
Longueur mm (in)	385 (15,75)	510 (20)	625 (25)	700 (27,5)	712 (28)	650 (25,5)
Consommation en air l/s ² (cfm)	7 (16)	14 (30)	22,5 (48)	22,5 (48)	26 (54)	30 (65)
Diamètre de perçage mm (in)	28 (1,125)	40 (1,57)	57 (2,1/4)	57 (2,1/4)	44 (1,73)	57 (2,2)
Taux de pénétration mm (in)	61 (2,4)	89 (3,5)	125 (5)	127 (5)	170 (6,7)	146 (5,75)
Fréquence Hz (bpm)	43 (2600)	27 (1620)	21 (1250)	21 (1250)	16 (960)	21 (1250)
Seuil de vibrations 3 axes (ISO 28927-10) (m/s ²)	7,05	8,1	6,9	6,4	6,4	8,5
Pression de service recommandée (psi)	6 (90)	6 (90)	6 (90)	6 (90)	6 (90)	6 (90)
Raccord bsp	3/4"	3/4"	3/4"	3/4"	3/4"	3/4"
Raccord pour air mm (in)	19 (3/4)	19 (3/4)	19 (3/4)	19 (3/4)	19 (3/4)	19 (3/4)
Niveau sonore garanti lw (2000/14/EC)* dB (A)	105	108	107	108	108	111
Niveau de pression sonore (ISO 11203)** lp,r=1m dB	TBC	88	103	102	106	107



Lubrificateur en ligne
Code : PAC-LUB



Pompe centrifuge pour eaux chargées

La pompe centrifuge WP80 pour eaux chargées de PACLITE a fait ses preuves sur les chantiers du monde entier.

Cette pompe surpuissante à amorçage automatique vient à bout de solides mesurant jusqu'à 8 mm.

Elle offre un grand volume, une hauteur importante de refoulement et par conséquent une puissance de pompage importante. La pompe WP80 est parfaitement adaptée pour les chantiers qui doivent être rapidement assainis.

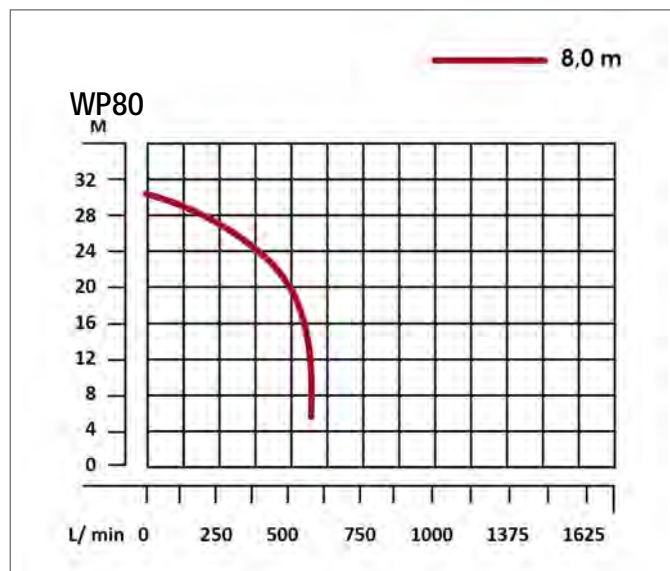
CARACTÉRISTIQUES ET AVANTAGES

- Joint mécanique en carbure de silicium 4-5 fois plus durable que le joint mécanique céramique en carbone standard.
- Des caractéristiques exceptionnelles.
- Convient pour l'utilisation de sable et d'eau boueuse.
- Des particules jusqu'à 8 mm peuvent être pompées.
- Tête d'aspiration garantie de 8 mètres.
- Assemblage à boulon long pour un entretien facile.



Code	WP80
Modèle	WP80
Diamètre entrée et sortie (mm)	75
Capacité de débit (L/min)	1000
Tête d'aspiration (m)	7
Tuyau de Livraison (m)	28
Corps de pompe Dimension du paquet (mm)	420 x 250 x 250
Poids brut de la pompe (kg)	30
Moteur	Honda GX160 5,5 ch
Dimensions de la pompe avec le moteur (mm)	530 x 450 x 480

OPTIONS	
PPF80P-SH-10M	Tuyau 10 m et raccords symétriques
PPF80P-SH-20M	Tuyau 20 m et raccords symétriques
WP80-R6	Tuyau d'aspiration 6 m



Pompe submersible et flexible 72 m³/h

Pompe spécialement conçue pour vider l'eau des tranchées sur des sites où il n'y a pas d'alimentation électrique.

Le modèle FORCE peut aspirer des agrégats de 15 mm de large et offre une qualité plus robuste.



norm SAE J1349

CARACTÉRISTIQUES ET AVANTAGES

- Pompe d'une grande capacité de refoulement 72m³/h.
- Turbine et hélice en acier traité.
- Diamètre des corps solides : 15 mm.
- Accouplements standards avec des roulements identiques aux aiguilles vibrantes mécaniques FP pour permettre d'utiliser aussi bien la pompe que les aiguilles vibrantes sans accessoires supplémentaires.
- Autonome, facile à transporter et légère, cette pompe peut être utilisée dans nombreuses applications.
- Modèle standard équipé d'un tuyau de refoulement de 10 m.
- Moteur Honda GX160 avec un régime moteur max de 2800 tr/mm.
- Berceau de protection du bloc moteur en acier renforcé.
- Munie d'un câble flexible de 6 m, facile à changer.

PACK AIGUILLE 35 MM + POMPE À CÂBLE



POWERED by
HONDA



Roue de pompe en inox



Accouplement standard compatible pompe/ aiguille FP

POMPE COMPLÈTE

PFP80-H	Pompe complète avec 6 m de flexible, 10 m de tuyau, moteur Honda GX160 et raccords pompier
PFP80 Diesel	Pompe complète avec 6 m de flexible, 10 m de tuyau, moteur HATZ diesel 1B20 et raccords pompier
PFP80-E 230V	Pompe complète avec 6 m de flexible, 10 m de tuyau moteur 230 volt-1-50Hz et raccords pompier
104.10.00306	PACK Pompe PFP80-H complète + aiguille FP-37-DC
OPTIONS POMPE PFP80-H	
PFP80P-SH-10M	Tuyau 10 m & raccords symétriques
PFP80P-SH-20M	Tuyau 20 m & raccords symétriques
PFP80-Pompe	Pompe seule (gaine + crépine) sans accessoires
PFP80-PUMP	Crépine uniquement : cœur de pompe
PFP80-OIC	Gaine de 6 m flexible interne et externe complet avec raccords
PFP80-FLI	Arbre flexible intérieur
Puissance certifiée SAE J 1349	



Force
Cœur de pompe



Transporteur 4x4

Fabriqué par Paclite à partir de composants de haute qualité, le transporteur HTL350 est parfait pour tous types de travaux.

Fort, robuste et compact, il est surtout parfaitement adapté aux multiples secteurs dans lesquels il peut être utilisé.

Sa flexibilité réduit la fatigue et offre une grande aisance dans le travail. Maniable dans les espaces exigus, il est aussi rapide et vif en mouvement.

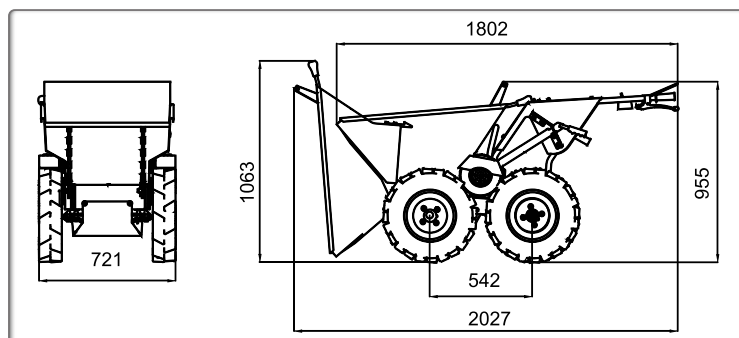
CARACTÉRISTIQUES ET AVANTAGES

- Conception robuste de la benne et du système de déchargement mieux équilibré.
- La benne du transporteur se change en quelques secondes avec le plateau.
- Capacité de charge supérieure comparée à d'autres machines du marché.
- Transporteur tout-terrain à 4 roues motrices pouvant se déplacer n'importe où comme les engins à chenilles.
- Engin parfaitement équilibré, il est facile à manœuvrer que ce soit à vide ou chargé.
- Capacité à franchir les côtes jusqu'à 30 °.
- Le transport est facilité par sa légèreté et ses dimensions. La boîte de vitesse est de marque Tecumseh de fabrication américaine.
- L'HTL350 est toujours livré avec sa benne et son plateau (compris dans le prix).
- Il se combine très bien avec les autres machines comme les mini-excavatrices et les bétonnières.
- Sa benne qui a une position basse, permet un déversement direct.
- Embrayage CE.



Code	HTL350
Modèle	HTL350
Dimensions L x l x H (mm)	1802 x 721 x 955
Moteur	Honda GXV160
Démarrage	Manuel
Puissance moteur ch (kw)	5,5 (4)
Vitesse maximum (km/h)	5,8
Capacité (L)	137
Capacité (kg)	345
Poids opérationnel (kg)	162
Vibrations (m/s ²)	4,52
Régime moteur (tr/min)	2890
Équipement de test : accéléromètre Tri-axial Larson Davis HVM 100	

POWERED by
HONDA
norm SAE J1349



Plateau toujours inclus

Dumper motorisé sur chenilles de 500 kg à démarrage manuel

Le dumper sur chenilles PACLITE MD500 peut intervenir au centimètre près sur n'importe quel terrain grâce à sa taille compacte et sa manipulation précise. Conception optimisée et compacte, idéale pour les passages étroits à travers les portes et portails standards.



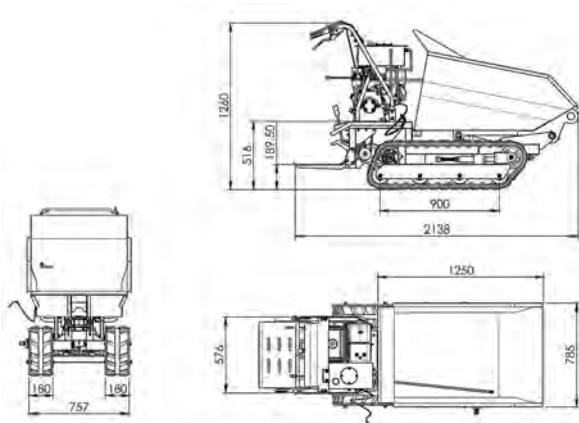
CARACTÉRISTIQUES ET AVANTAGES

- Chariot chenillé à transmission mécanique hydraulique équipé d'un châssis modulaire.
- Commande par leviers manuels avec 2 pompes à engrenages et moteur orbital à cylindrée fixe.
- Direction tout au long de la rotation des chenilles.
- Cylindre à double effet pour le levage frontal des accessoires.
- Chenilles en caoutchouc réalisées en structure monobloc avec noyau en fil de fer et inserts en fer traité.
- Benne de chargement à grand angle de décharge. La conception de forme ronde donne à la fois à la machine un nouveau style et permet une décharge rapide des matériaux transportés.
- Deux leviers reliés au distributeur hydraulique pour contrôler le déplacement. Chaque levier contrôle indépendamment les mouvements de chaque chenille, permettant à l'opérateur d'avoir un contrôle complet dans chaque phase.



Modèle		MD500	
Groupe motopropulseur	Embrayage	-	Poulie entraînée
	Pilotage Mécanisme	-	Levier
	Largeur de piste	millimètre	178
	Huile de transmission Capacité	litre	12
Position de changement de boîte de vitesses		-	3F, 1R
Système hydraulique	Hydraulique Pompe	Taper	- Engrenage Pompe
		Vitesse maximale de service maximale	tr/min 3000
	Hydraulique Fluide Capacité		litre 8
	Pourboire Taille d'alésage du cylindre	millimètre	55 x 35

Code		MD500H		
Modèle		MD500		
Poids de la machine	kg	326		
Charge utile maximale	kg	500		
Dimensions	A - Longueur totale	millimètre	2032	
	B - Largeur hors tout	millimètre	785	
	C - Hauteur totale	millimètre	1260	
	D - Largeur hors tout de la chenille en caoutchouc	millimètre	757	
	Taille du godet (L x L x H)	mm	785 X 1251 X 858	
	Garde au sol	millimètre	192	
Hauteur de marche	millimètre	190		
Moteur	Modèle	-	VWM 9.0	GX 270
	Type de moteur	-	HONDA	OHV monocylindre, 4 temps (8.4HP)
	Déplacement	cc	270	
	Ratio de compression	-	8.5 : 1	
	Tours maximum par minute	tr/min	3600	
	Couple	-	19,1 Nm/1,94 kgfm/2500 tr/min	
	Capacité du réservoir de carburant	litre	5,3 litres	
	Consommation de carburant	-	2,4 l/h à 3 600 tr/min	2,5 l/h à 3600 tr/min
Performance	Vitesse	Attaquant 1	km/h	2
		Avant 2	km/h	3
		Attaquant 3	km/h	5
		Inverse	km/h	2



Groupes électrogènes PACLITE

Générateurs à essence fiables pour toutes les alimentations électriques et partout où aucun réseau électrique n'est disponible.

La combinaison moteur-générateur a été installée sur des patins en caoutchouc dans un cadre en acier solide équipé de roues et de poignées.

CARACTÉRISTIQUES ET AVANTAGES

- Robustes et sûrs.
- Moteurs Honda 4 temps.
- Cadre renforcé.
- La combinaison moteur-générateur a été installée sur des patins en caoutchouc dans un cadre en acier solide équipé de roues et de poignées.
- Modèle unique PACLITE.
- Alternateur Linz.
- Fabriqués en Union Européenne.
- 2 sorties 230V.



POWERED by
HONDA
norm SAE J1349



Code	PAC-GEN 4D	PAC-GEN 4	PAC-GEN 5	PAC-GEN 8 MT	PAC-GEN 8T
Modèle	PAC-GEN 4000D	PAC-GEN 4200	PAC-GEN 5000	PAC-GEN8000 MT	PAC-GEN 8000T
Moteur	YANMAR LN 70	HONDA GX160	HONDA GX270	HONDA GX390	HONDA GX390
Puissance max. (KVA - W - V)	5 - 4,200 - 230	4,2 - 3000 - 230	5 - 4100 - 230	8 - 6400 - 230	8 - 6400 - 400
Dimensions (mm)	460 X 730 X 660	650 x 600 x 560	760 x 730 x 660	830 x 730 x 660	830 x 730 x 660
Sorties / Voltage V (A)	2 x 230-1 (16)	2 x 230-1 (16)	2 x 230-1 (16)	1 x 230-1 (16A) & 1 x 400-3 (16)	2 x 400-3 (16)
Niveau Sonore @ 7 m (LwA - LpA)	108-80	96-73	97-74	96-73	96-73
Poids (kg)	80	47	63	79	83

Puissance certifiée SAE J 1349

Groupes électrogènes sur demande jusqu'à 200 KW





TRAVAIL DU BÉTON Une gamme pour les pros



Le plus grand choix de machines - n°1 Mondial des équipements de vibration

AIGUILLES VIBRANTES PORTATIVES

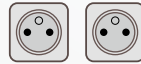
MULTIVIB



Basique

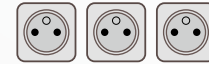
CONVERTISSEURS DE FRÉQUENCE

BOXTECH2



230 V

BOXTECH3



230 V

FUZ13



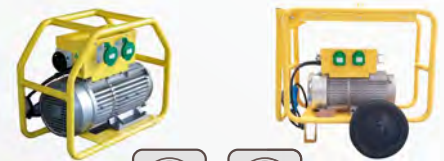
230 V

VX BOOSTER & VX PREMIUM



Aiguilles électriques haute fréquence pour convertisseurs externes

FUZ30 & FUZ30-Cart



230 V & 400 V

SYNCHROMASTER

Aiguille électrique haute fréquence avec convertisseur intégré



SYNCHROMASTER ERGOTRONIC

Perfectionnée



FUZ80



400 V

VP

Aiguilles pneumatiques



FP

Aiguilles mécaniques



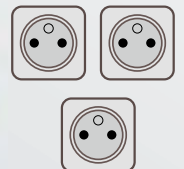
PORTAVIB, EVIB & ECO-VIB

Vibrateurs à béton

Innovants



FUZ45D



AF22



230 & 240 V électrique

Vibreur pratique avec alimentation sur batterie

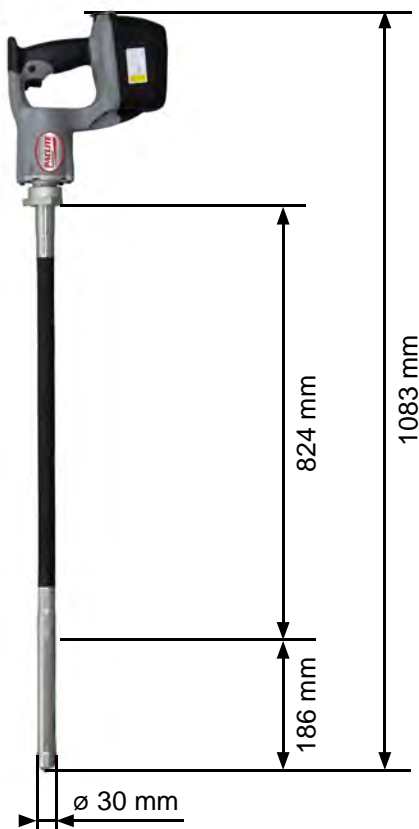
Le E-VIB impressionne par sa flexibilité et son efficacité. **Pas d'émissions**, pas de câbles, il est simple à utiliser et à charger. Son arbre flexible et sa poignée ergonomique sont parfaits pour travailler sur des sols en béton humides.

Tous les équipements sont munis d'un raccord rapide pour une manipulation simple et express, ainsi que de moteurs mobiles et facilement portables.

Les têtes vibrantes sont trempées par induction pour offrir une résistance élevée à l'usure.

CARACTÉRISTIQUES ET AVANTAGES

- Facilité d'entretien : coûts et temps réduits pour les travaux de maintenance.
- Composants durables : tête vibrante durcie, boîtier solide, tuyau de protection renforcé.
- Performances fiables et résistantes : moteur électrique hautement performant pour un travail productif et un excellent résultat.
- Régime stable par batterie.
- Boîtier vibreur avec 2 batteries.
- Extrêmement robuste grâce à son boîtier en plastique résistant aux chocs.
- Chargeur de batterie pour : 110/230 V & 50/60 Hz.
- Diamètre de 30 mm.
- Tête de vibration durcie par induction garantissant une résistance élevée à l'usure.
- Aucun outil spécifique requis pour remplacer la tête de vibration.



Poignée anti-vibratile

Code	E-30 ECO
Modèle	E-VIB x 0.6M
Type	Flexible
Voltage	DC18V, 4.0Ah 42 V 3-200 Hz
Fréquence (Hz)	200
Dimensions L x l x h (mm)	1083 x 93 x 250
Dimensions de la tête D x L (mm)	30 x 186
Poids (kg)	4,2
Poids total (kg)	9,4
Pression sonore (dB (A))	74

Batterie	E-30-18V
Composition chimique batterie	Li-ion
Capacité de batterie (Ah)	4
Temps de charge moyen (min)	50-60
Batteries fournies	x 2 - 18 Volt Li-ion
Batteries compatibles	BL1830, BL1840
Poids net EPTA (kg)	3
Vibrations* main/ bras sur 3 axes (m/s ²)	3,6

*Mesurées selon ISO 5349



280-300 mm

L'influence de la zone est déterminée par le diamètre de la tête du vib.



ACCESSOIRES STANDARDS

Valise de transport + 2 batteries + 1 chargeur de batterie



x 2 batteries B1840

Chargeur de batteries
C1860L

Le premier vibreur à béton haute fréquence du marché

Le premier vibreur à béton haute fréquence du marché ECO-VIB est un équipement compact et économique qui remplace la technologie existante. ECO-VIB est sans fil, ce qui élimine le besoin de câbles saillants et réduit le nombre de travailleurs nécessaires pour couler le béton. ECO-VIB propose trois tailles différentes et une connexion rapide à la poignée de commande. L'unité est l'alternative parfaite pour la vibration des sols.

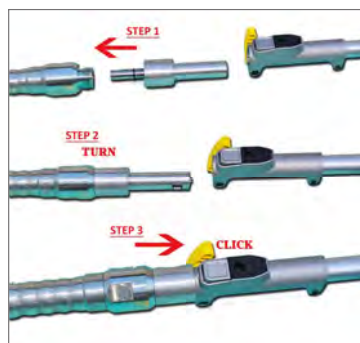
La technologie de pointe et le boîtier scellé évitent toute émission et maintenance. L'unité ne nécessite pas de convertisseur intégré et comprend un chargeur rapide 230 - 240V.

Il s'agit d'un équipement puissant et fiable sur le chantier. Flexible, ergonomique, il est simple à utiliser. De plus, grâce à sa taille et à son poids réduits, il est pratique pour se déplacer sur le chantier en cours d'utilisation.

La sangle et la poignée de l'opérateur sont incluses.

CARACTÉRISTIQUES ET AVANTAGES

- Livré en set complet : un vibreur, une batterie et un chargeur rapide. (Batterie supplémentaire en option).
- Tête de vibreur complètement trempée, extrêmement durable et puissante.
- Poids léger.
- Utilisation ergonomique.
- Pas de pollution, respectueux de la nature.
- Zéro maintenance.
- Remplacez vous-même facilement les pièces d'usure.



Emballés selon directive MSBFS 2016:8



Boîte de transport pour 2 batteries et un chargeur rapide, deuxième batterie en option. Une batterie fournie avec la machine.



Poignée antivibratile ECO-VIB



Batterie 5(A) 70 min

	Code ECO38	ECO49
	Modèle ECO 38	ECO 49
Aiguille +1 batterie + chargeur + boîte de transport		
Diamètre du tube (mm)	38	49
Longueur totale assemblé (cm)	205	208
Longueur du tube (mm)	330	410
Capacité de vibration (m ³ /hr)	25	28
Vibration dans le béton (rpm)	12000	12000
Force centrifuge (N)	4100	5200
Valeur de vibration (m/sec ²)	3,45	3,63
Poids total (kg)	12	13
Amplitude (mm)	2,8	3,1
	IP 67	67
Niveau sonore (A)	75	75

	BATTERIE ECO 56V7 (A)
Type rechargeable	Li-Ion
Temps de charge (mn)	50
Capacité de travail (mn)	75
Tension (V)	220-240
Watt (W)	500
Sortie (V) @ 5-8 (A)	56
Nombre de batterie fournie	1
Ampérage (A)	5

	OPTION ACCESSOIRES INDIVIDUELS	
	Code M38	M49
Diamètre Flexible (mm)	38	48
Batterie	Li-Ion	Li-Ion

Aiguille vibrante portative pro autonome

Aiguille vibrante portative très bien adaptée pour le marché de la location.

Cet équipement est composé de deux parties : un moteur Honda et un accélérateur avec un variateur de vitesse qui est rattaché à un arbre flexible avec au bout de l'arbre un excentrique en mouvement. Cette conception permet d'obtenir des performances exceptionnelles sur des grandes surfaces de béton.

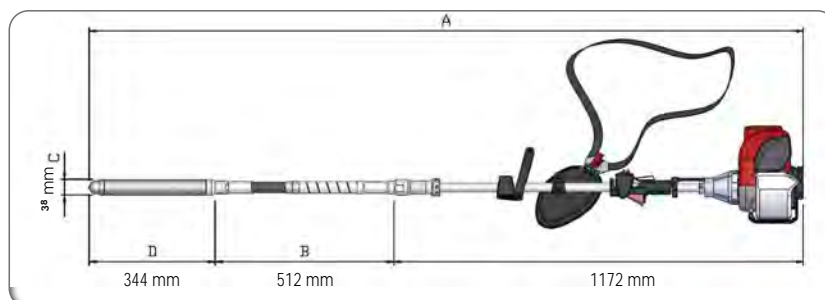
Compact et léger, cet appareil est très facile d'utilisation et procure une grande capacité de vibration sans fatiguer l'opérateur.

CARACTÉRISTIQUES ET AVANTAGES

- Aiguille vibrante portative, facile d'utilisation, très légère et équipée d'un harnais pour la transporter facilement.
- Adaptée : aux sols, moule de préfabrication, dallage pour bâtiments.
- Connecté à un arbre de 38 ou 45 mm de diamètre.
- Compatible avec outils de débroussaillage de certaines marques.



Code	Porta-38H	Porta-45H
Modèle	Portavib38	Portavib45
Longueur du flexible (mm)	545	545
Diamètre aiguille (mm)	38	45
Fréquence Hz (tr/mn)	150 (9000)	150 (9000)
Amplitude (dans l'air) (mm)	2,8	2,8
Moteur	Honda GX35 4 temps	Honda GX35 4 temps
Puissance moteur ch (kW)	1,6 (1,2)	1,6 (1,2)
Poids opérationnel (kg)	10,5	10,5
Puissance certifiée SAE J 1349		



Aiguille vibrante haute fréquence portative

L'aiguille vibrante MULTIVIB est un produit plus polyvalent et plus économique. La tête interchangeable offre la plus grande amplitude possible. L'énergie est transférée à l'aide d'un moteur compact par l'intermédiaire d'un arbre flexible fabriqué à partir de fil en carbone de haute qualité.

L'enveloppe extérieure du flexible est recouverte de caoutchouc Néoprène résistant aux abrasions ce qui permet de combiner résistance et flexibilité à l'utilisation. La conception de MULTIVIB combine aussi bien les accouplements standards que les nouveaux accouplements rotatifs. Ceci permet de poser le moteur sur le sol et de plier le flexible dans de nombreuses positions de travail, spécialement lors des travaux de réparations.

Le MULTIVIB est muni d'un moteur plus léger et sans perte de puissance. Il est monté directement dans un cadre en carbone.

CARACTÉRISTIQUES ET AVANTAGES

- Aiguille vibrante idéale pour les fondations en béton, les murs, les colonnes et les dalles de béton ainsi qu'en usine pour la fabrication de tuyaux, dalles, poutres, double T, de colonnes et de murs.
- Moteur puissant à double isolation.
- Têtes interchangeables avec double rangée de roulements.
- Filtre intégré.
- Changement facile du kit de balai en carbone sans utilisation d'outils spécifiques.
- Raccordements rotatifs qui offrent une ergonomie et un confort de travail optimaux dans de nombreuses positions.



Multipac : complet & monté = uniquement en Ø 36 mm (moteur + flexible 3 m + Ø 36 mm)

Arbre standard et connexion tournante

Modèles	Code
Multipac Complet et monté Ø 36 mm	Multipac3
Moteur universel multivib	
CE - prise 2 broches - 230 V	pacli 10.273
Prise cetaç jaune - GB/ Irlande 115 V	pacli 10.272
Prise UL - USA - 115 V	pacli 10.274
Tête de l'aiguille vibrante	
Tête d'aiguille Ø 26 mm	pacli 22.432
Tête d'aiguille Ø 36 mm	pacli 22.433
Tête d'aiguille Ø 42 mm	pacli 22.434
Tête d'aiguille Ø 50 mm	pacli 22.435
Tête d'aiguille Ø 57 mm	pacli 22.436
Longueur du flexible	
Multiflex 2 l - 2 m	pacli 22.437
Multiflex 3 l - 3 m	pacli 22.438
Multiflex 4 l - 4 m	pacli 22.439
Multiflex 5 l - 5 m	pacli 22.478
Multiflex 6 l - 6 m	pacli 22.500

Modèle Multivib	230V	115V	Multipac
Moteur	Électrique monophasé universel		
Puissance nominale kW (ch)	2,3 (3)		
Tension d'entrée (A)	6/10		
Fréquence (Hz)	50/60		
Vitesse de rotation (tr/mn)	16 000		
Dimensions (mm)	320 x 130 x 220		
Protection	IP44		
Poids (kg)	5,7		
Classe d'isolation	Double isolation		
Fil - prise (mm²)	H07RN-F 2 x 1,5		
Flexible - Ø de connexions disponibles (mm)	26 - 36 - 42 - 50 - 57	36	
Longueurs flexibles (m)	2 - 3 - 4 - 5 - 6	3	
Norme de fabrication	EN 60745-2-12:2003/EN 60745-1:2003		
Puissance certifiée SAE J 1349			



Arbre flexible MULTIFLEX					
Modèle	Ø26	Ø36	Ø42	Ø50	Ø57
R.P.M.	10 000				
Compactage Ø (cm)	20	25	70	90	95
Performance (m³/h)	8	10	20	29	35
Force de vibration (N)	1000	1500	3000	4500	6200
Normes de fabrication	EN 12100-1:2004 / EN 12100-2:2004 D 89/392/CEE				

Convertisseurs

De conception plus robuste, plus puissants et plus résistants, ces convertisseurs sont adaptés pour des opérations de longues durées, même dans des conditions difficiles. Ils sont faciles à utiliser et nécessitent très peu d'entretien. Testés et essayés dans des conditions extrêmes, ces équipements sont capables de résister à la poussière, à l'eau et aux fortes températures sans dégrader leurs performances. De conception simple, ils sont fiables et très puissants.

La nouvelle série se compose de quatre modèles répondant aux besoins des convertisseurs pour les aiguilles vibrantes haute fréquence.

La classe d'isolation des matériaux d'enroulement est élevée (H), ce qui laisse une marge confortable lorsque la machine est utilisée à la puissance maximum.

CARACTÉRISTIQUES ET AVANTAGES

- La protection thermique du commutateur empêche tous dommages accidentels au cas où le convertisseur serait incorrectement utilisé ou exposé à des contraintes mécaniques extrêmes.
- **BOXTECH2 et BOXTECH3** sont des convertisseurs légers avec poignée de transport et entièrement électroniques, munis de 2 et 3 sorties.
- FUZ13, FUZ30 & FUZ80 sont plus puissants et plus économiques, ils ont deux ou quatre sorties, monophasés 230 volts ou triphasés 400 volts.
- FUZ 45D est un générateur/convertisseur thermique diesel. Il permet de connecter trois aiguilles ou équipements 42 volts en même temps.
- Châssis de protection roues de transport.

FUZ13



FUZ30



FUZ 30-CART



FUZ80



FUZ45D



*60Hz sur demande	Code	BOX2	BOX3	FUZ13	FUZ30	FUZ80	FUZ45DL
	Modèle	BOXTECH2	BOXTECH3	FUZ13	FUZ30	FUZ80	FUZ 45D DIESEL
	Alimentation (V)-Phase	230	230	230	230	400	Diesel
	Nombre de prises de sortie	2	3	1	2	4	3
	Tension de sortie (A)	32	34	14	26	80	45
	Dimensions l x H x L (mm)	425 x 220 x 350	560 x 300 x 350	410 x 400 x 240	550 x 330 x 370	550 x 330 x 370	790 x 500 x 860
	Poids (kg)	12	21	23	32	54	60
	Fréquence* connexion du moteur (Hz)	50/60	50/60	50	50*	50*	50*
	Fréquence de sortie (Hz)	200	200	200	200	200	200
	Tension de sortie (V)	42	42	42	42	42	42
	Indice de protection moteur/générateur	IP57	IP57	IP 44	IP 44	IP 44	IP44
	Puissance nominale ch (kVa)	2,70 (2)	4,0 (3)	1,6 (1,2)	2,70 (2)	8,45 (6,5)	4,1 (3)

PORTABLES

BOXTECH2

BOXTECH3



Convertisseurs électroniques avec variateur



Guide rapide de connexions convertisseurs Haute Fréquence /Aiguilles

Modèle	NOMBRE DE SORTIES					
	BOXTECH2	BOXTECH3	FUZ13	FUZ30	FUZ80	FUZ45D
VX 40 Premium	2	3	1	2	4	3
VX 45 Premium	2	3	1	2	4	3
VX Booster 52	2	3	1	2	4	3
VX Booster 58	1	3	1	2	4	3
VX Booster 65	1	2	1	2	4	3
VX Booster 75	0	2	0	2	4	2
VX 40 D	2	3	1	2	4	2
VX 50 D	2	3	1	2	4	3

STANDARDS et DIRECTIVES

Données matériel	98/37/EC remplacé par 2006/42/EC
Standard normalisé	EN292 remplacé par EN/ISO 12100-1/2
Standard	UNE-EN-ISO 9001:2015 Certificat N°: 1895/20 RoHS Conforme 2011/65UE
RoHS Compliant 2011/65UE	73/23/EEC remplacé par 2006/95/EC
Niveau sonore	2000/14/EC remplacé par 2005/88/EC
Compatibilité magnétique électrique	89/336/EEC remplacé par 2004/108/EC

VX PREMIUM-VX BOOSTER - VXD des aiguilles pour les pros du BTP



Aiguilles vibrantes électriques haute fréquence

Cette aiguille vibrante BOOSTER est équipée de lourds balourds excentriques pour une production plus puissante et surtout pour une plus grande amplitude.

VX PREMIUM - Aiguille vibrante haute fréquence.

VX BOOSTER - L'ultime aiguille vibrante haute fréquence applicable pour tous les types de mélanges de ciment. Longueur standard des pièces moulées et munie d'une poignée ergonomique.



CARACTÉRISTIQUES ET AVANTAGES

- Conception longue durée : les enroulements antivibratiles sont intégrés dans des matériaux synthétiques. Ils résistent sur des courtes durées à des températures allant jusqu'à 180° (356°F). Les roulements à billes sont pré-lubrifiés pour obtenir de meilleures performances.
- Protection en cas sur surcharge thermique : les disjoncteurs thermiques empêchent d'endommager le moteur en cas de surchauffe.
- Maintenance simplifiée : la tête des aiguilles se remplace facilement sans outil spécifique.
- Nécessité d'un faible ampérage pour les aiguilles VX.
- Commutateur ergonomique : 10 m de câble électrique de la prise jusqu'au boîtier et 5 m de gaine résistant à l'abrasion.
- Flexible hydraulique étirable.
- Utilisable sur les tensions de 42 volts à une fréquence de 200 Hz triphasé.
- Les câbles d'entrées sont fermés hermétiquement pour éviter que l'eau ne pénètre dans l'aiguille.
- Le flexible est facilement maniable, souple, résistant au froid et possède une longue durée de vie.

CHOISISSEZ LA MEILLEURE GAMME DU MARCHÉ!



PACLITE N° 1 de la vibration

Code	10000	10001	10257	10258	10259	10260	10336	10359
Modèle	VX40 Premium	VX45 Premium	VX Booster 52	VX Booster 58	VX Booster 65	VX Booster 75	VX40D ERGO	VX50D ERGO
Diamètre du tube (mm)	38	42	52	58	65	75	42	52
Voltage (V) Hz 3 x 42	42V-3-200 Hz							
Puissance à 42 V chargés (W)	465	490	800	900	980	1250	875	800
Longueur du tube (mm)	280	320	382	410	425	430	280	382
Longueur du flexible (m)	5	5	5	5	5	5	0,85	0,85
Longueur de câble (m)	10	10	10	10	10	10	15	15
Poids du tube (kg)	1,8	2,7	4,8	6,4	8,2	10,8	2,7	4,8
Poids total (kg)	9,4	11,5	13,6	14,6	18,3	20,7	8,7	10,4
Capacité de vibration (m³/h)	15	20	40	45	50	55	20	40
Fréquence dans le béton (vpm)	12000	12000	12000	12000	11500	11300	12000	12000
Ampérage à 42 V chargés (A)	5,0	5	10	11	13	14	5	12
Type de Vibration	Excentrique						Excentrique	
Force centrifuge (N)	1390	2155	4100	5800	7500	8460	1390	3900
Amplitude (mm)	1,77	1,83	1,65	1,85	1,85	1,65	1,77	1,65
Vibrations (m/s²)	0,8	0,8	1,9	2,1	3,2	3,8	0,8	1,9
Niveau sonore dB (A)	75	76	79	79	79	79	75	79
Indice de protection (IP)	IP44/IP57							

Fabrication sous standard : EN 60745-2-12:2003 EN 60745-1:2003



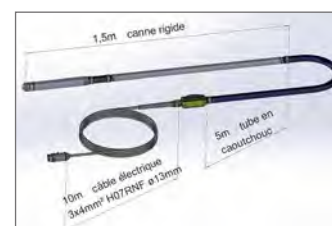
Version VX (D) (poignée ergonomique pour les sols)



PACLITE améliore la qualité de ses composants mécaniques en les soumettant à des essais extrêmes ! Flexible extérieur en polyuréthane isolé par "ERP".



OPTION : Longueur spéciale de gaine de 8 ou 10 mètres, disponible sur demande.



COMPACTAGE

ÉQUIPEMENTS DE CHANTIER

TRAVAIL DU BÉTON

SURFAÇAGE - SOLS

COUPE - BROYAGE

Aiguille Haute Fréquence avec convertisseur intégré

L'aiguille vibrante haute fréquence PACLITE, équipée d'un convertisseur intégré, convertit la fréquence de 50 Hz à 200 Hz et 230 V monophasé à 210 V triphasé. Elle peut être branchée directement sur une prise murale, ce qui permet de l'utiliser partout.

Le bouton marche/arrêt situé sur le boîtier du commutateur est très facile d'accès. Le convertisseur situé dans la boîte du commutateur possède des fonctions intégrées permettant de protéger aussi bien l'utilisateur que les équipements contre tous risques accidentels. Le boîtier du commutateur est en aluminium, très résistant aux chocs et aux conditions extérieures de l'environnement de construction.

CARACTÉRISTIQUES ET AVANTAGES

- Nouveau système électronique développé spécialement pour cette utilisation.
- Disponible en 230 V/50 Hz monophasé ou 115 V/60 Hz monophasé en option.
- Protection thermique du système électronique jusqu'à 65°C.
- Design plus compact et plus performant.
- Dimensions disponibles à partir de 40 mm et sur demande de 65 à 75 mm.
- Protection électrique contre les courants de fuites.
- Sécurité électrique : l'unité ne fonctionne pas sans la prise terre de la source électrique.
- Protection et sécurité contre les surcharges de courants, les pertes de phases, courts-circuits et la surchauffe des composants.
- En option : longueur de 9 m disponible sur demande.

Synchromaster avec boîtier électronique moulé IP67 RICO utilisé par l'armée américaine



Code	PACLI10.158	PACLI10.159	PACLI10.160	PACLI10.424	PACLI10.400S	PACLI10.402S	PACLI10.403S	PACLI10.450	PACLI10.451	PACLI10.452
Type	SYNCHROMASTER 7 MÈTRES				SYNCHROMASTER S 5 MÈTRES			ERGOTRONIC 1 MÈTRE		
Modèle	Synchro. 45	Synchro. 51	Synchro. 58	Synchro. 65	Synchro. S-38	Synchro. S-51	Synchro. S-58	Ergotronic D-40	Ergotronic D-45	Ergotronic D-51
Diamètre du tube (mm)	42	52	58	65	38	52	58	38	42	51
"Tension d'alimentation V (+/- 10 Hz)"	-----110 V-230 V (50/60)-----									
Puissance (kW)	1,5	1,5	1,5	2,2	1,1	1,1	1,1	1,5	1,5	1,5
Longueur du tube (mm)	320	350	410	425	340	350	410	340	320	350
Longueur du flexible (m)	7	7	7	7	5	5	5	0,7	0,7	0,7
Longueur du câble (m)	15	15	15	15	15	15	15	15	15	15
Poids du tube (kg)	2,7	4,3	6,3	8,2	2,2	4,3	6,3	2,2	2,7	4,3
Poids total (kg)	15	17	19	21	9	14	15	10	11	12
Capacité de vibration (m³/h)	25	40	45	50	20	40	45	20	25	40
Fréquence dans le béton (vpm)	-----12000-----									
Ampérage (A)	1,8	2,6	3	3,4	1,3	2,6	3	1,3	1,8	2,6
Type de vibration	-----Excentrique-----									
Force centrifuge (N)	1900	3750	5750	7200	1750	3750	5750	1750	1900	5750
Amplitude (mm)	2,1	2,8	2,1	2,5	1,9	2,8	2,1	1,9	2,1	2,1
Valeur vibratoire (m/s²)	1,6	2,2	2,5	2,9	1,5	2,2	2,5	1,5	1,6	2,2
Niveau sonore dB (A)	-----87-----									
IP	-----IP 44 - 57-----									

Aiguilles vibrantes mécaniques

Les aiguilles vibrantes FP PACLITE avec flexible ont été conçues sur le principe du pendule. Cette série comprend cinq modèles différents allant de 25 mm à 62 mm.

Ces aiguilles haute fréquence et de grandes amplitudes assurent un résultat optimal quel que soit le type de béton.

Compatibles avec le groupe de pompe à câble.



Aiguilles FP avec accouplements universels

CARACTÉRISTIQUES ET AVANTAGES

- Alliage en acier trempé avec induction de magnésium.
- Renforcement du tuyau en acier par 6 couches de fil en acier spécial.
- Conception de haute qualité, pour une utilisation prolongée fiable et une bonne résistance à l'usure.
- Facilité d'utilisation et de permutation des têtes.
- Pas d'entretien spécifique.
- Haute performance (12000 tr/mn).
- Longévité accrue.
- Composants de qualité (les principales pièces d'usure sont en alliage d'acier traité par induction).
- Forme spéciale du pendule galvanisé permettant d'obtenir une force centrifuge et une amplitude optimales.
- Tube galvanisé et flexible en caoutchouc renforcé d'acier.
- Manipulation facile entre les barres de renforcement (pas de partie saillante).

Code	FP27DC	FP37DC	FP47DC	FP56DC	FP62DC
Modèle	FP27	FP35	FP45	FP57	FP62
Diamètre du tube (mm)	25	35	45	55	62
Longueur du flexible (mm)	334	390	440	465	480
Poids total (kg)	10	18	22	24	25
Longueur de l'arbre flexible (m)	6	6	6	6	6
Amplitude (mm)	0,8	1,3	1,5	1,6	1,7
Fréquence dans le béton (vpm)	12000	12000	11200	10500	10500
Force centrifuge (N)	570	2000	3800	4300	4300
Capacité de vibration (m³/h)	8	11	18	24	30
Niveau sonore dB (A)	69	68	73	75,8	75,8
Vibrations (m/s²)	2,46	1,56	3,52	2,66	2,66

Code	AF22-50Hz	AF22-60Hz
Modèle	AF22-50Hz	AF22-60Hz
Alimentation-phase (V)	230	230
Nombre de prises de sortie	1	1
Tension de sortie (A)	10	10
Dimensions l x H x L (mm)	55 x 25 x 365	55 x 25 x 365
Poids (kg)	18,7	18,7
Fréquence connexion du moteur (Hz)	50	60
Fréquence de sortie (Hz)	50	60
Tension de sortie (V)	230	230
Indice de protection moteur/générateur	IP44	IP44
Puissance nominale (kVA)	1,5	1,5

GROUPES D'ENTRAÎNEMENT				
Code	DRCKD-225	DRCHATZ	DRCGX160	DRCEY20-3C
Moteurs	KOHLER	HATZ 1B20-V5 Diesel	Honda GX160 Essence	EY20-3C ROBIN (non CE)
Puissance nette ch (kW)	4,8 (3,5)	4 (3)	4,8 (3,6)	5,5 (4)
Dimensions l x H x L (mm)	460 x 630 x 520	430 x 630 x 500	420 x 520 x 445	420 x 520 x 445
Poids (kg)	42	42	26	26
	Puissance certifiée SAE J 1349			



EY20-3C ROBIN



Unité d'entraînement monophasée



Aiguilles vibrantes pneumatiques

PACLITE offre une gamme complète de huit aiguilles pneumatiques avec des modèles allant de 26 mm à 108 mm.

Elles conviennent à tous types d'utilisations du béton et à une grande variété de chantiers, de la petite application à la construction de grands projets.

Les paramètres de vibration ont été optimisés pour un rendement maximum.

CARACTÉRISTIQUES ET AVANTAGES

- Rotor d'une seule pièce de haute qualité.
- Rendement optimum en fréquence constante.
- Tête vibrante et rotor en acier de haute qualité.
- Toutes les aiguilles PACLITE VP possèdent un graisseur intégré, assurant une lubrification permanente.
- Option : 4,6 m ou 9 m de gaine.



Accouplements en bronze, interchangeables



Code	103.27.00001	103.37.00002	103.47.00003	103.57.00004	103.67.00005	103.77.00006	103.87.00007	103.10.00008
Modèle	VP25	VP35	VP45	VP55	VP65	VP75	VP85	VP105
Diamètre du tube (mm)	26	36	47	56	67	77	87	108
Longueur du flexible (m)	4	4	4	4	4	4	4	4
Consommation d'air (m ³ /min)	0,36	0,46	0,7	1	1	1,3	1,6	1,9
Longueur du tube (mm)	254	267	316	344	365	398	410	415
Poids du tube (kg)	1,8	1,5	2,8	4,5	7,9	8,9	9,7	17,7
Poids total (kg)	5	5	7	10	11	17	18	23
Fréquence dans le béton (vpm)	12000	12000	12000	12000	12000	12000	12000	10500
Fréquence dans l'air (vpm)	21000	19000	18000	18000	17500	16000	15900	15000
Force centrifuge (N)	850	1960	3800	6600	11300	14600	22400	24200
Amplitude (mm)	0,5	0,6	0,6	0,8	0,9	1,2	1,8	1,9
Valeur vibratoire (m/s ²)	0,51	1,02	2,39	2,87	2,1	2,38	1,95	2,91
Niveau sonore dB (A)	84,5	89,2	95,8	95	94	98	94	96,3

Truelles mécaniques et accessoires - la meilleure gamme de l'industrie

M900 / M900-ECO

PRT168

M600 SUPERIOR / M600 E230V



POWERED by
HONDA
norm SAE J1349



M700

PONCEUSES ET RABOTEUSES À BÉTON

CUB GRINDER

PAC-GRIND400 / PAC-GRIND500

SPM



POWERED by
HONDA
norm SAE J1349

RÈGLES VIBRANTES

SUPERSCREED

VVL200

VVL-E 230V



POWERED by
HONDA
norm SAE J1349



OUTILS MAIN



Truelles de bordures

Uni-Corp est le plus grand fabricant mondial de truelles. La truelle spéciale pour bordures **M600 Superior** permet à l'opérateur de finir au ras du mur sans marquage ni rayure, permettant des manœuvres rapides autour des obstacles.

L'anneau rotatif en plastique ABS breveté résistant à la construction en béton est facile à enlever. C'est une machine parfaite pour la location avec un bras pliant à ressort innovant et un anneau rotatif supérieur en matériau composite.

PACLITE EST LE FABRICANT N° 1 MONDIAL DE TRUELLES MÉCANIQUES

NOUVEAU !

Anneau rotatif fabriqué en matière ABS POLYLAC® PA-747, le béton ne colle pas.

NOUVEAU!

M600NH SUPERIOR



M600E-230V



M700



CARACTÉRISTIQUES ET AVANTAGES

M600

- Utilisation parfaitement équilibrée, rapide et efficace.
- Anneau de protection rotatif général en ABS POLYLAC® (caractéristiques PA-747).
- Acier de la truelle traité thermiquement pour un maximum de résistance à l'usure et une longue durée de vie.
- Plus grande résistance à la torsion augmentant la stabilité de la machine et produisant une douceur et un fini plus plat.
- Livrée avec lames de finition larges et disque d'épluchage.

M700

La Truelle M700 est parfaitement équilibrée.

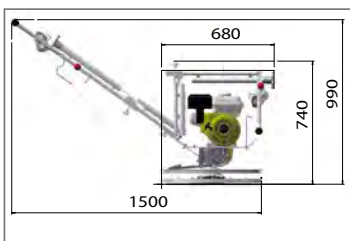
- Cette truelle de taille moyenne est une véritable " bête de travail " avec sa largeur de 760 mm.
- Les cercles rotatifs permettent un passage aisé de la plupart des portes et offrent des résultats parfaits sur une série de surfaces et de travaux courants.
- livrée avec lame et disques.



Anneau de levage



Bras pliant à ressort innovant



Code	M600NH	M600BP-NH	M600EP-NH	M700H160
Modèle	M600NH Superior Honda GX160	M600BP ECO-POWER A batterie	M600E-230V Électrique	M700 Honda GX160
Poids opérationnel (kg)	56	57	62	70
Dimensions hors tout (mm)	1650 x 630 x 1100	1650 x 630 x 1100	1650 x 630 x 1100	1950 x 700 x 700
Diamètre du rotor (mm)	600	600	600	700
Vitesse des lames (tr/mn)	50 -130	75 constante	50 -130	50 -130
Nombre de lames	4	4	4	4
Angle maxi. d'inclinaison des lames (°)	14	14	14	14
Moteur	Honda GX160	PACLITE 82 Volts	ABB 230 V	Honda GX160
Puissance nette ch (kW)	4,8 (3,6)	2,8 (2,1)	1,87 (1,4)	4,8 (3,6)
Régime moteur maxi. (tr/mn)	3600	1500	1500	3600
Capacité du réservoir d'essence (L)	3,1	Batterie 8.0 Ah. 82 V 360 Wh	-	3,1
Capacité d'huile moteur (L)	0,6	-	-	0,6
Consommation de carburant en service continu (L/h - rpm)	1 - 3600	-	-	1,4 - 3600
Durée de travail avec 2 batteries à 80 % (min)	-	Li - Ion 55	-	-
Vibrations main/bras HAV selon l'ISO 5349 sur le béton frais (m/s²)	2,9	2,4	2,4	3,2
Niveau de puissance sonore garanti LWA dB (A)	98	74	76	98
Niveau de puissance (à l'oreille de l'opérateur) dB (A)	84	65	66	84
Options	Plateau de lissage	Plateau de lissage TOL700-070703P Batterie	Plateau de lissage	Plateau de lissage
Code	TOL606-040803P	82V	TOL700-070703P	TOL700-070703P

Puissance certifiée SAE J 1349

M900/truelle simple, légère à manche pliable M1200 /truelle robuste à manche pliable.

Les séries Master 900 et Master 1200 allient un équilibre parfait à une utilisation améliorée. Le choix de l'armature large ou étroite avec manche fixe ou pliable, fournit aux entrepreneurs la machine idéale pour les travaux de construction résidentiels et généraux.

La "Master 1200", plus imposante, est conçue pour des grandes vitesses de polissage jusqu'à 180 tr/min avec un réducteur haute définition (HD) équipé d'un système d'entraînement breveté par PACLITE pour une incomparable prise en main.

Notre nouvelle poignée antivibratile réduit considérablement les vibrations subies par l'utilisateur. Ces poignées réglables en hauteur augmentent le confort de l'opérateur et diminue considérablement la fatigue d'une journée de travail de huit heures.

CARACTÉRISTIQUES ET AVANTAGES

- Le manche de conception ergonomique permet à l'utilisateur un accès facile aux commandes en position de conduite.
- Le manche est muni d'une manette « homme mort » qui peut être atteinte quelle que soit la position de l'opérateur.
- Levier de vitesse situé sur la poignée.
- L'inclinaison des lames s'effectue directement par la manette sur le manche. Les lames sont réversibles pour une double utilisation.
- La talocheuse est équipée de deux poignées pour en faciliter le transport.
- Versions M900 et M1200 avec châssis chromés.
- Nouveau : kit de roues de transport démontables.



M900



M900 CC



Modèle pliable et compacte



Accélérateur



Interrupteur de sécurité



Roues de transport pour modèles M900
PPT WHEELS 900



PACLITE, meilleures boîtes de vitesses de l'industrie, conception robuste pour des années de service sans incidents.

Code	M900-CC	M900 Manual	M900EP	M1200-CC
Modèle	M900 CC Honda	M900 MANUELLE	M900-EP230V	M1200 CC Honda
Poids opérationnel (kg)	75	75	75	113
Dimensions pliée (mm)	1305 x 992	1305 x 992	1305 x 992	1408 x 1200
Dimensions L x l x H (mm)	2013 x 992 x 781	2013 x 992 x 781	2013 x 992 x 781	2130 x 1206 x 1008
Diamètre truelle (mm)	925	925	925	1170
Nombre de lame	4	4	4	4
Vitesse de la truelle (tr/mn)	65-131	65-131	65-131	65-1311
Moteur	Honda GX200	Honda GX200	-	Honda GX270
Puissance nette ch (kW)	5,8 (4,3)	5,8 (4,3)	4,8 (3,6)	8,4 (6,3)
Régime moteur maxi. (tr/mn)	3600	3600	1500	3600
Capacité du réservoir d'essence (L)	3,1	3,1	-	5,3
Capacité d'huile moteur (L)	0,6	0,6	-	1,1
Consommation de carburant en service continu (L/h - rpm)	1,4 - 3600	1,4 - 3600	-	2,4 - 3600
Vibrati on main-bras sur béton frais selon ISO 5349 (m/s ²)	3,8	3,8	3,1	4,1
Niveau de puissance sonore garanti LWA dB (A)	95	95	75	99
Puissance sonore (à l'oreille de l'opérateur) dB (A)	84	84	69	90
Consommation (l/h)	1	1	-	1,8
Manche	Pliable	Pliable	Pliable	Pliable
Poignée de sécurité homme-mort	Oui	Oui	Oui	Oui
Embrayage	Centrifuge	Manuel avec poignée de sécurité homme mort	Manuel avec poignée de sécurité homme mort	Centrifuge

Puissance certifiée SAE J 1349

Truelle Zéro émission de CO2 alimentée par batterie

PACLITE a toujours une longueur d'avance: le " E " vert de la game zéro émission représente non seulement l'entraînement, mais aussi une manière de travailler totalement sans émissions.

Notre série zéro émission ne fait aucun compromis.

La Master M900-ECO intègre un équilibre incroyable, une facilité d'entretien améliorée, zéro émission.

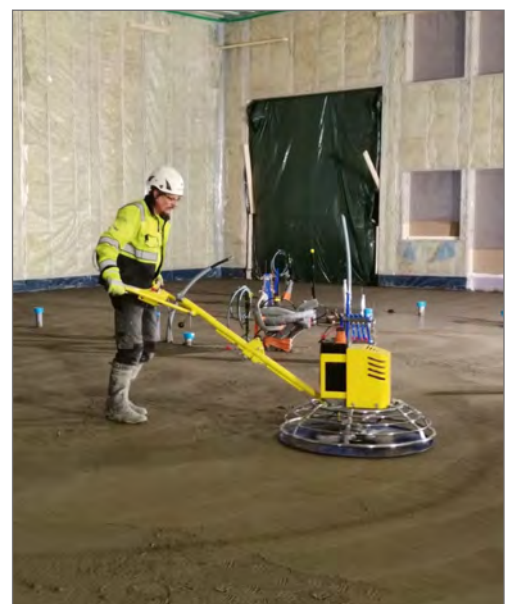
la Master M900-ECO est conçue pour un brunissage à grande vitesse jusqu'à 145 tr/min avec une boîte de vitesses HD et un système d'entraînement **breveté PACLITE**.

CARACTÉRISTIQUES ET AVANTAGES

- Performances équivalentes aux machines conventionnelles.
- Coût total d'acquisition nettement inférieur et moteurs électriques pratiquement sans entretien.
- Idéale pour les zones sensibles telles que les espaces intérieurs ou les chantiers de construction de centre-ville avec des restrictions d'émissions.
- Protection complète de l'utilisateur et de l'environnement en fonctionnant sans gaz d'échappement. Idéal également pour les travaux internes.
- Silencieuse.



Code	ECO-900B
Modèle	M900-ECO
Poignée rabattable	Oui
Batterie Lithium ION (A)	60 V - 40 (A) H
Chargeur de batterie	71,4 V - 25 (A) H
Temps de charge complète (h)	1,5
Nombre de batteries	2
Fonctionnement avec disques flottants (min)	45
Fonctionnement avec lames de finition (min)	70
Couleur époxy	Jaune
Ventilateur de refroidissement	XQF8038
Fonctionnement en continu (rpm)	0 à 140
Niveau de puissance sonore garanti LWA dB (A)	45
Niveau de pression sonore (à l'oreille de l'opérateur) dB (A)	35
Dimensions pliée (mm)	1305 x 992
Dimensions l x H x L (mm)	992 x 781 x 2013
Vibrations main-bras selon ISO 5349 Sur béton frais (m/s ²)	2,1
Poids (kg)	105



PACLITE, truelle double autoportée

La truelle mécanique PRT168 est équipée d'une transmission et d'un moteur essence de haute puissance. Elle est à la fois robuste, compacte et facile d'entretien.

Elle est dotée d'une solide boîte de vitesse de cinq pales. Les rotors ont faits leurs preuves dans des environnements particulièrement difficiles.

Elle combine une performance exceptionnelle avec un excellent équilibre et permet la finition de grandes surfaces dans des délais très courts avec un résultat parfaitement plane et lisse.

CARACTÉRISTIQUES ET AVANTAGES

- Poignées de contrôle manuelles indépendantes.
- Pédales surélevées.
- Système d'arrosage d'eau et pulvérisation de produit retardateur.
- Embrayage centrifuge.
- Équipée de cinq pales et d'une boîte de vitesse robuste.
- Quatre feux.
- Interrupteur de sécurité intégré dans le siège.
- Deux plateaux de lissage.
- Option : chariot de transport avec roues gonflables.



US manufactured gearboxes

PACLITE trowels by

UNI-corp



POWERED by **HONDA**
norm SAE J1349

Code	PRT168
Modèle	PRT168
Dimensions L x l x H (mm)	1980 x 1040 x 1350
Poids opérationnel (kg)	333
Largeur de travail (mm)	1880
Diamètre du rotor (mm)	914
Vitesse maximale du rotor (tr/mn)	110 - 135
Moteur	Honda GX690
Puissance nette ch (kW)	22,1 (16,5)
Régime moteur maxi. (tr/mn)	3600
Capacité du réservoir carburant (L)	23
Capacité d'huile moteur (L)	1,9
Consommation de carburant en service continu (L/h - rpm)	6,7 - 3600
Système de pulvérisation	Sous pression
Application	Finition et plateau
Vibrations au niveau des mains (m/s ²)	3
Puissance nominale kW (ch)	16,5 (22,1)
Vibrations au niveau des pieds (m/s ²)	5,73
Vibrations du siège (m/s ²)	2,76
Niveau sonore garanti dB (A)	86,8
Niveau de pression sonore dB(A)	55
Puissance certifiée SAE J 1349	

Options	Code
Disque avec 8 fixations (2 par machine)	PRT168M-04712
Jeu de 4 pales 8 x 4 (8 pales par machine)	947-050000
Jeu d'élingues 6 pouces	PRT168M-035461
Roues de transport 'Dolly jacks' 2/jeu	PRT168M-027684



Deux réservoirs d'eau



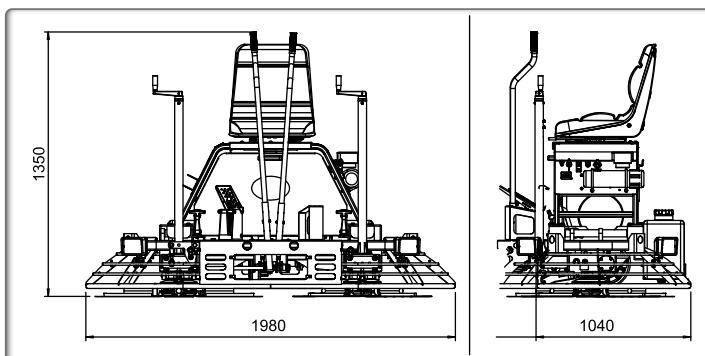
Roues de transport 'Dolly jacks'



Porte gobelet



Système de pulvérisation électrique dans la poignée



Lames et disques de qualité supérieure pour améliorer les performances de vos talocheuses.

Les lames PACLITE sont en acier trempé spécial pour truelle et formulé selon nos caractéristiques pour une résistance maximale à l'usure et une durée de vie prolongée.

Nos lames sont fabriquées avec des rivets supplémentaires pour de plus grandes uniformité et résistance à la torsion. Ceci augmente la stabilité de la machine et produit un fini lisse et plat.

CARACTÉRISTIQUES ET AVANTAGES

- Lames et disques de qualité.
- Prix compétitifs.
- Fabrication précise des pièces d'origines.
- PACLITE fabrique les lames de toute votre gamme de truelles.



Lames originales de fabrication PACLITE Equipment



Dimensions disques pour truelles

Code	Modèle/Type	Taille (mm)	Insert
TOL606-040803P	M600	610	M6
TOL100GB-080000P	M900	980	M8
TOL120GB-080000P	M1200	1200	M8

Dimensions pales pour truelles

Code	Modèle/Type	Taille (mm)	Insert
TOL606-050100	M600	230 x 120	M6
TOL 700-070100	M700		
M900-050000	M900/Mixte	355 x 199	M8
947-050000	M900/Finition	356 x 151	M8
FS9043	Lame de taloche 900 mm	355 x 199	Type clip
C900-flex	COMBI Flottante Lame mixte écrou flottante	355 x 199	M8
TOL120GB-050000	M1200/Finition	458 x 152	M8
947-99956	Lame mixte 1200 mm	439 x 199	M8
FS12043	Lame de taloche 1200 mm	439 x 199	Type clip

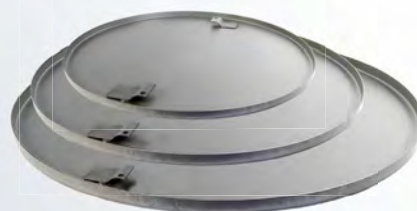
Les lames des taloches se montent sur des pales de finition pour augmenter la surface de contact.



Pale de finition



Pale mixte



Disque flottant



Lame de taloche



Lame de taloche mixte, réglable à écrous

Nivelage parfait des sols plats

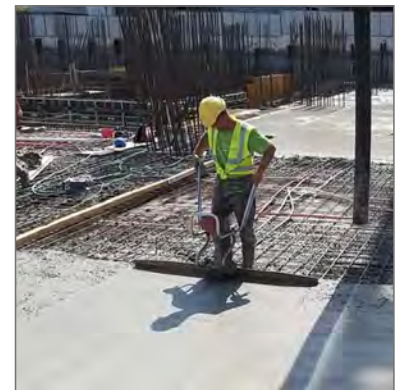
Ces machines permettent aux opérateurs de se déplacer absolument partout.

La SUPER-SCREED est légère, robuste et très facile d'utilisation. Cette machine vous garantit une fiabilité et une productivité optimales. Elle produit un nivelage parfait des sols, quelle que soit la taille de la surface à travailler.

Tout en un, le moteur est toujours livré avec deux lames.

CARACTÉRISTIQUES ET AVANTAGES

- Mise à niveau sans rails de guidage.
- Protégé avec élément excentrique intégré.
- L'unité moteur entre facilement dans le coffre d'une voiture grâce aux poignées pliables.
- L'accélérateur est monté sur une poignée réglable.
- Unité d'entraînement pliable.
- Cadre parfaitement chromé pour nettoyer facilement le béton.
- Règle livrée avec deux lames : 1,8 et 3,6 mètres.



Code	400.00.10000	400.00.18000	400.00.36000
Modèle	Moteur et lame	Lame 1,8 m	Lame 3,5 m

Code	400.00.10000
Modèle	SUPER-SCREED
Poids (kg)	15,5
Moteur	Honda GX35
Type de moteur	Essence - 4 temps monocylindre refroidissement par air
Cylindrée (cm³)	35,8
Puissance du moteur kW (ch)	1,2 (1,6)
Régime moteur (tr/mn)	7000
Capacité du réservoir (L)	0,65
Consommation de carburant (l/h)	0,6
Longueur (mm)	1117
Largeur (mm)	889
Vibrations main/bras selon l'ISO 5349 (m/s²)	3,1
Niveau de puissance sonore garanti LWA dB (A)	83
Niveau de puissance (à l'oreille de l'opérateur) dB (A)	70

Règles vibrantes

Cette machine permet aux professionnels d'aller où ils veulent. Légère et robuste, elle est très facile d'utilisation. Les manœuvres sont simples, elle garantit une fiabilité et une productivité maximales en produisant un nivelage parfait des sols quelle qu'en soit la surface.



CARACTÉRISTIQUES ET AVANTAGES

- Légère et productive.
- Facile à utiliser.
- Pour des sols parfaitement plats.

Code	PACLI10660.2	PACLI10.660.3	10.654.3
Modèle	VVL200	VVL300	VVL -E 230V
Dimensions L x l x H (mm)	2000 x 430 x 295		
Poids (kg)	17	23	20
Moteur	Honda GX25 - 4 temps essence		Électrique
Puissance moteur (W)	740		1,4 ch - 0,04 KW
Fréquence (Hz)	100		50
Puissance certifiée SAE J 1349			

Grandes lisseuses manuelles fixes ou orientables

Outils à main pour lisser ou talocher le béton frais en fonction du résultat voulu. En tournant le manche sur lui-même, la lame s'incline pour être tirée ou poussée sur la dalle de béton.

BIG BLUE-TOO : lame en acier spécial avec extrémités rondes, rotule et manches télescopiques.

TEXAS CONCRETE PLACER : pelle pour placer le béton, tête et manche en aluminium.

FRESNO BROOM : avec rotule et manche, outil mixte pour le béton balayé, rotules et manches télescopiques, avec kit balayage et lame.

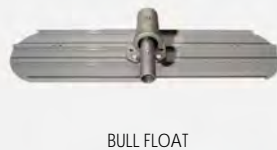
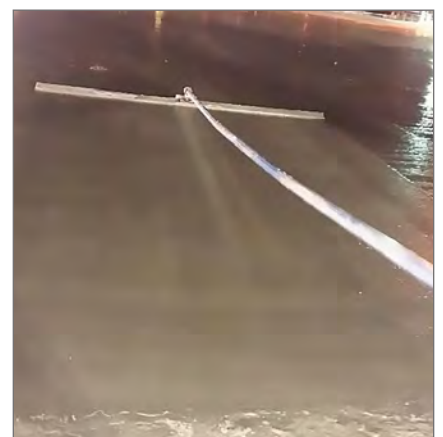
BULLFLOAT : lame légère en alliage magnésium et renfort sur section pour éviter les déformations, rotule et manches télescopiques.

CARACTÉRISTIQUES ET AVANTAGES

Télescopiques et faciles à assembler

- Livrées en trois composants : lame, articulation et trois longueurs de poignées télescopiques et interchangeables.

Code	BT111992C	BT009989	BT750055	BT350084
Modèle	Big Blue-Too	Texas concrete placer	Fresno broom	Bull float
Dimensions L x l (mm)	1200 x 300	495 x 115	900 x 220	1200 x 200



Raboteuse à béton

La raboteuse à béton PACLITE et ses accessoires sont présents et bien connus sur le marché depuis des années.

Son design combine une fabrication de qualité à une haute performance.

Cette machine est utilisée pour retirer des couches de matériaux en profondeur. Elle est idéale pour la rénovation des sols (halls de production, fermes, parkings, etc.)

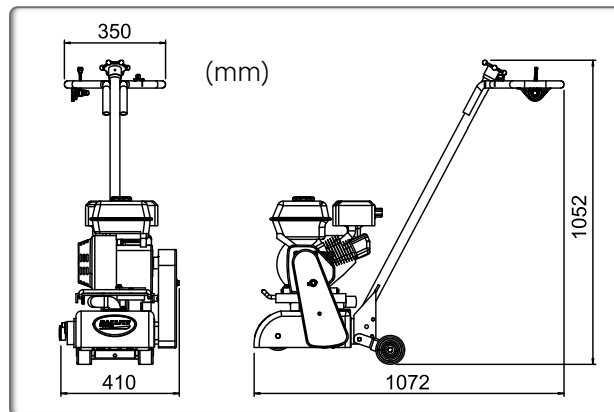
POWERED by
HONDA
Norm SAE J1349



CARACTÉRISTIQUES ET AVANTAGES

- Nettoyage et décapage de peinture sur tous types de surfaces.
- Efficace pour enlever la colle, le caoutchouc et les couches difficiles.
- Idéale pour enlever les marques sur les routes.
- Nivelage des sols.
- Compacte et maniable.
- Précision au millimètre près pour le décapage du ciment, de l'asphalte et des résines.

Code	SPM1
Modèle	SPMH
Dimensions L x l x H (mm)	900 x 410 x 1110
Largeur de travail (mm)	203
Poids opérationnel (kg)	66
Profondeur de travail (mm)	3
Capacité de travail (m ² /h)	30-46
Moteur	Honda GX160
Puissance nette ch (kW)	4,8 (3,6)
Régime moteur maxi. (tr/mn)	3600
Capacité du réservoir d'essence (L)	3,1
Capacité d'huile moteur (L)	0,6
Consommation de carburant en service continu (L/h - rpm)	1,4 - 3600
Puissance certifiée SAE J 1349	



Code	Modèle
SPM1-070400-6	Jeu complet de pointes tungstène (76 pointes 8 mm tungstène)
SPM-FNW12 TC	Cales d'épaisseur (88 pièces nécessaires)



Poignée de guidage



Sortie aspirateur

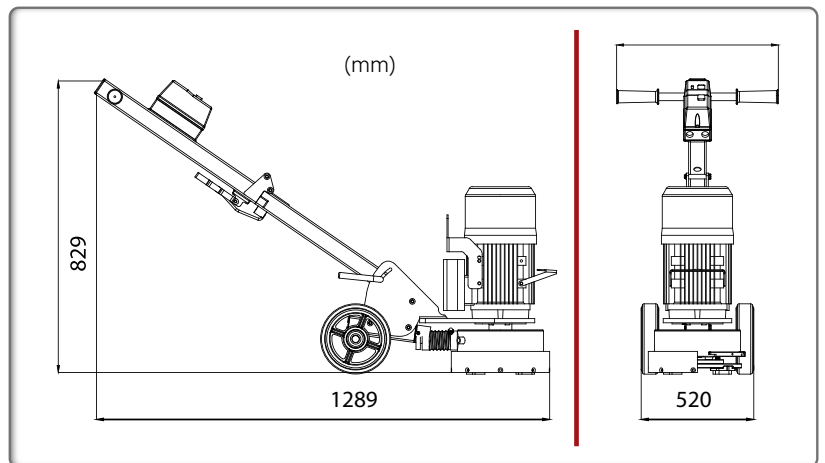
Rectification, correction, préparation du sol

La ponceuse PACLITE est parfaite pour corriger les surfaces en béton. Elle est alimentée par un puissant moteur de 230 V monophasé. Elle est pratique par sa protection amovible qui permet d'accéder plus facilement à la fixation de l'outil diamanté pour un remplacement rapide et très facile sans outils.

Le nouveau pliage avec poignée de serrage rapide et poignée de transport intégrées, rendent la machine plus compacte et plus facile à transporter.

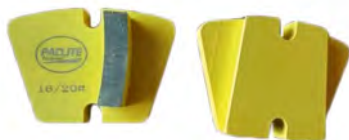
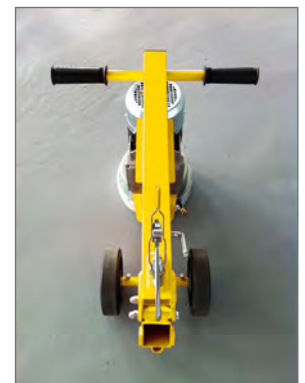
CARACTÉRISTIQUES ET AVANTAGES

- Moteur électrique puissant.
- Changement de disque facile et rapide.
- Guidon pliant avec poignée, suffisamment petit pour un coffre de voiture.
- Bac à poussière et sortie pour aspirateur intégrés pour un fonctionnement autonome et propre.
- Jeu de segments diamantés inclus dans la machine.



Code	CGS250-040500	BLS-HHC	BLS-SC
Option	1 Jeu de 5 segments diamantés	Béton armé Super hard'	Béton frais/abrasif

Code	PSG-SEA
Modèle	CUB GRINDER
Diamètre de travail (mm)	230
Segments	5
Dimensions pliée pour stockage L x l x H (mm)	800 x 460 x 700
Dimension emballage (mm)	800 x 500 x 820
Poids net (kg)	53
Régime moteur (tr/mn)	1
Alimentation moteur électrique	220-240 V à 2,2 kW (3 ch) 50 Hz



Segments standard pour béton



Segments diamantés faciles à remplacer, sans outil

Option : jeu de 4 segments diamantés



Meuleuses PACLITE polyvalentes électriques

Les surfaceuses PACLITE sont polyvalentes, parfaites pour un large champ d'applications : enlèvement de revêtements, ponçage et polissage de béton.

Elles sont également capables de réaliser des finitions avec des largeurs de travail de 400 ou 500 mm. Idéales aussi bien pour les petites que pour les grandes surfaces. Parfaites pour la location et pour les applications professionnelles en raison de leurs nombreux avantages. Existant en versions monophasées et triphasées, elles conviennent pour les applications industrielles et domestiques. Elles peuvent être facilement pliées et démontées sans outils, pour un transport et un stockage faciles.

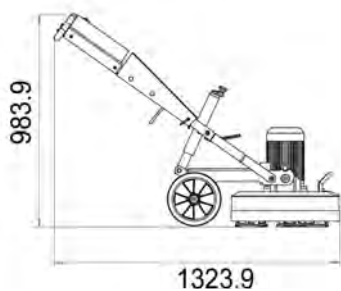
CARACTÉRISTIQUES ET AVANTAGES

PAC-GRIND 400

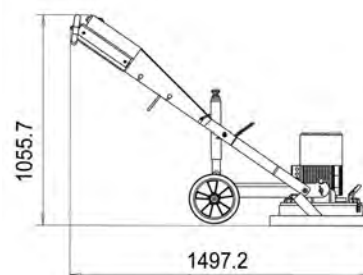
- Conception stable avec de grandes roues.
- Facilement séparé en deux pièces compactes pour le transport.
- Niveau sonore efficace et très bas.
- Facile à utiliser.
- Poignée tournante, coffret électrique avec unité de commande.
- Libération rapide pour les segments de diamant.
- 4-8 segments de diamant selon les besoins.
- Broyage humide / sec.

PAC-GRIND 500

- Engrenage planétaire.
- Broyage stable.
- Grandes roues.



	Code	TP500	TP400
	Modèle	PAC-GRIND500	PAC-GRIND400
	Puissance ch (kW)	3 (2,2)	5,5 (4)
	Volts (V-Hz)	400-3-(50)	400-3-(50)
	Courant nominal (A)	16	16
	Diamètre de broyage Ø (mm)	500	400
	Nombre de segments de broyage	9	4-8
	Disque Ø (mm)	3 x 150	400
	Vitesse (RPM) (min-1)	900	1400
	Poids (kg)	135	125
	Option	230V-1-50Hz	Non



Modèle	Code	Réf.	OUTILS DIAMANT
PAC-GRIND 400	TRX400	A	Outil dur 16 grains 8 pièces de meulage léger de surface
PAC-GRIND 400	TRX410	B	Matériau souple époxy ou coulis / bitume 8 pièces meulage en profondeur
PAC-GRIND 400	TRX420	C	Matériau souple époxy ou coulis / bitume 8 pièces correction de surface légère
PAC-GRIND 500	TRX500	D	Grit sols souples ou durs 9 pièces meulage léger de surface
PAC-GRIND 500	TRX 510	E	9 pièces époxy ou coulis / bitume meulage en profondeur
PAC-GRIND 500	TRX520	F	9 pièces époxy ou coulis / matériau dur éliminant la correction de surface légère

Équipement standard PACRIND 500 & 400 : capuchon antipoussière, clé pour disque à langer, orifice de fixation de 50 mm à un tuyau d'aspiration externe, câble de 2 m.

Scies à sol innovantes Ø 400,450 & 500 mm

Gamme de scies à sols équipées d'un moteur 13 ch destinées aux travaux de coupes des sols, d'allées de voitures, de routes, de dalles en béton neuves ou anciennes et d'asphalte.

Tout en respectant les attentes de l'utilisateur, nos années de recherche et d'expérience dans ce domaine nous ont permis d'améliorer et de développer des solutions novatrices.

Ergonomiques et faciles à utiliser, elles procurent un confort de travail et une nette réduction de la fatigue de l'opérateur.

Ces scies à sol sont disponibles en motorisation essence ou diesel.



Ø 400, 450 & 500 mm



EN13236

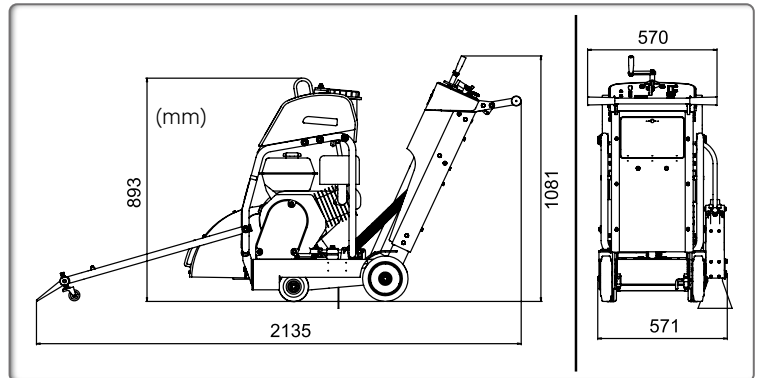


POWERED by
HONDA
norm SAE J1349



CARACTÉRISTIQUES ET AVANTAGES

- Plateau basculant facilitant la coupe par un système de ressorts.
- Courroie poly v pour une transmission optimale de la force motrice.
- Les scies à sol PACLITE sont robustes, bien conçues et faciles à utiliser grâce notamment à la cage de protection et à l'indicateur de profondeur de coupe.
- Système de relevage/abaissement assisté par ressorts.
- Système antivibratile pour des performances de sciage plus élevées.
- Système d'arbre de transmission pour le disque et les roulements à billes pré-graissés, ce qui assure une utilisation de la machine pour une durée de 250 heures au minimum sans regraissage quotidien des roulements.
- Système de levage et d'abaissement assisté du disque.
- Compteur électronique d'heures de travail.
- Boîte à outils et à documents intégrée.



Code	301.40.10000	301.41.10001B40	301.41.10002PAC
Modèle	PRECISION CUT 4-5	PRECISION CUT 500D	PRECISION CUT 500P
Dimensions L x l x H (mm)	2135 x 571 x 1081	2135 x 571 x 1081	2135 x 571 x 1081
Poids opérationnel (kg)	179	199	199
Profondeur maxi. de coupe (mm)	146-164-192	146-164-192	146-164-192
Dimensions du disque (mm)	400-450-500	400-450-500	400-450-500
Vitesse périphérique du disque (m/s ²)	57,6	57,6	57,6
Capacité réservoir d'eau (L)	37	37	37
Moteur	Honda GX390	Hatz Diesel 1B40	Kipor KM186F
Puissance nette ch (kW)	11,7 (8,7)	11 (7,5)	11 (7,5)
Régime moteur maxi. (tr/mn)	3600	3100	3600
Capacité réservoir de carburant (L)	6,1	3	5,5
Capacité d'huile moteur (L)	1,1	1,5	1,65
Consommation de carburant en service continu (L/h - rpm)	3,5 - 3600	2,4 - 3600	2,4 - 3600

Puissance certifiée SAE J 1349



Panneau de contrôle avancé avec compteur d'heures



Boîte à outils et documents



Design compact

Scie à sol universelle, le rythme de coupe le plus élevé pour une utilisation facile et efficace.

La scie à sol PACLITE CUT SPEED 450 moteur Honda offre une performance de coupe exceptionnelle.

La force de rotation transmise sur le disque diamanté et le centre de gravité situé au-dessus de l'arbre de coupe sont coordonnés de manière si efficace que la puissance maximale du moteur arrive à l'endroit voulu : dans l'asphalte et/ou le béton. Ces deux qualités la rendent plus rapide que d'autres produits comparables.

CARACTÉRISTIQUES ET AVANTAGES

- La machine possède une excellente tenue de route grâce à son châssis très résistant et à sa structure protectrice.
- Poignées ajustables pour un confort d'utilisation maximal sans fatigue. L'écartement des essieux est réduit pour faciliter le maniement de l'appareil.
- Le grand réservoir d'eau amovible permet de prolonger les durées de travail. Ce réservoir est le plus grand de cette catégorie d'équipements.
- Cette machine est toujours bien équilibrée même lorsqu'elle est suspendue à son arceau pendant son transport.
- Scie à sol légère comparée aux autres scies de sa gamme, elle est facile à manœuvrer et à transporter.
- Équipée d'un compteur d'heures électrique.
- Boîte à outils et documents intégrée.

POWERED by
HONDA
norm SAE J1349



Poignée réglable en hauteur

EN13236



Ø 350,400 & 450 mm



Réservoir d'eau 25 L



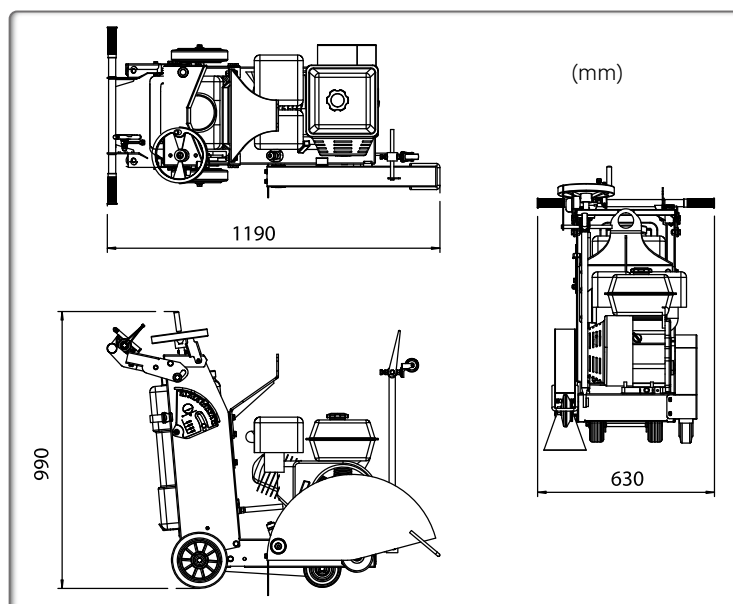
Point de levage central



Double Arrosage



Diamètre lames 450 mm



Code	301.40.10002
Modèle	CUT SPEED 450
Dimensions L x l x H (mm)	1190 x 630 x 990
Poids (kg)	95
Profondeur maxi. de coupe (mm)	145
Largeur de coupe (mm)	10
Diamètre du disque (mm)	350, 400, 450
Vitesse périphérique du disque (m/s ²)	46,1
Capacité réservoir d'eau (L)	25
Moteur	Honda GX390
Puissance nette ch (kW)	11,7 (8,7)
Régime moteur maxi. (tr/mn)	3600
Capacité du réservoir d'essence (L)	6,1
Capacité d'huile moteur (L)	1,1
Consommation de carburant en service continu (L/h - rpm)	3,5 - 3600
Puissance certifiée SAE J 1349	

Disques diamantés de haute performance, des plus rapides et des plus productifs du marché.

GAMME CONTRACT QUALITY

Gamme professionnelle de disques diamantés avec segments de 12 mm et double soudure laser, conçue pour des coupes rapides, de très longue durée de vie et avec un excellent rapport qualité/prix.

GAMME TRADE

Gamme professionnelle de disques diamantés avec segments de 10 mm, conçue pour des coupes précises et rapides, longue durée de vie et excellent rapport qualité/prix.

GAMME SPECIALIST

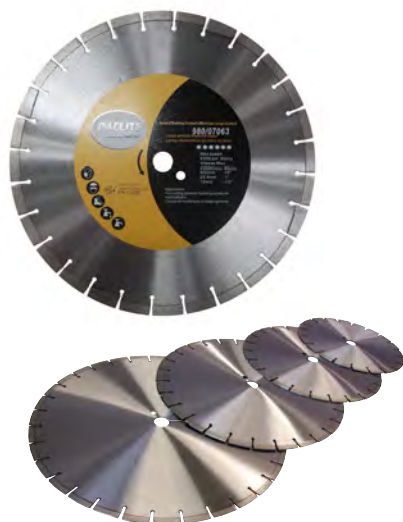
Gamme à jante continue, excellente vitesse de coupe. Les disques **SPECIALIST** ont une durée de vie exceptionnelle. Elles sont multi-applications pour les matériaux durs & en acier, et multi-applications pour tous types de matériaux : béton-acier-asphalte.

TECHNOLOGIE ARIX

Tous matériaux, béton-acier, asphalte bord continu. Pour une coupe lisse avec des bords tranchants (pas de copeaux), choisissez une lame **SPECIALIST** pour les scies à main et à carrelage.



SEGMENTS ARIX Pour béton armé ou renforcé



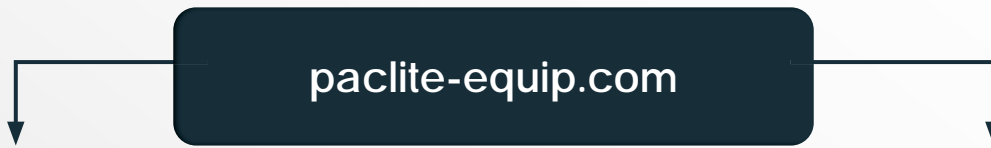
Gamme SPECIALIST soudure au laser 12 mm

APPLICATION		MATÉRIAUX DURS			
GAMME QUALITÉ ARIX Matériaux renforcés		Code	Disque Ø (mm)	Segment l x H (mm)	Centre (mm)
Matériaux renforcés pour béton		980/07128	300	2,6 x 12	20
Matériaux renforcés pour béton		980/07129	350	2,6 x 12	25,4
GAMME CONTRACT QUALITY Double soudure au laser		Code	Disque Ø (mm)	Segment l x H (mm)	Centre (mm)
Matériaux durs		980/07022	100	2,2 x 12	16
Matériaux durs		980/07023	115	2,3 x 12	22,23
Matériaux durs		980/07024	115	2,3 x 12	22,23
Matériaux durs		980/07025	180	2,6 x 12	22,23
Matériaux durs		980/07026	230	2,6 x 12	22,23
Matériaux durs		980/07027	300	2,8 x 12	20
Matériaux durs		980/07028	350	3,0 x 12	25,4 +P
Matériaux durs		980/07029	400	3,5 x 12	25,4 +P
Matériaux durs		980/07030	450	3,5 x 12	25,4 +P
Matériaux durs		980/07031	500	3,5 x 12	25,4 +P
APPLICATION		MATÉRIAUX USAGE GÉNÉRAL			
Matériaux usage général		980/07056	100	2,2 x 12	16
Matériaux usage général		980/07057	115	2,3 x 12	22,23
Matériaux usage général		980/07058	115	2,3 x 12	22,23
Matériaux usage général		980/07059	180	2,6 x 12	22,23
Matériaux usage général		980/07060	230	2,6 x 12	22,23
Matériaux usage général		980/07061	300	2,8 x 12	20
Matériaux usage général		980/07062	350	3,0 x 12	25,4 +P
Matériaux usage général		980/07063	400	3,5 x 12	25,4 +P
Matériaux usage général		980/07064	450	3,5 x 12	25,4 +P
APPLICATION		MATÉRIAUX ABRASIFS			
Matériaux abrasifs		980/07090	100	2,2 x 12	16
Matériaux abrasifs		980/07091	115	2,3 x 12	22,23
Matériaux abrasifs		980/07092	125	2,3 x 12	22,23
Matériaux abrasifs		980/07093	180	2,6 x 12	22,23
Matériaux abrasifs		980/07094	230	2,6 x 12	22,23
Matériaux abrasifs		980/07095	300	2,8 x 12	20
Matériaux abrasifs		980/07096	350	3,0 x 12	25,4 +P
Matériaux abrasifs		980/07097	400	3,5 x 12	25,4 +P
Matériaux abrasifs		980/07098	450	3,5 x 12	25,4 +P
APPLICATION		ASPHALTE			
Asphalte		980/07111	300	2,8 x 12	20
Asphalte		980/07112	350	3,0 x 12	25,4 +P
Asphalte		980/07113	400	3,5 x 12	25,4 +P
Asphalte		980/07114	450	3,5 x 12	25,4 +P
Asphalte		980/07115	500	3,5 x 12	25,4 +P
GAMME SPECIALIST Double soudure au laser		Code	Disque Ø (mm)	Segment l x H (mm)	Centre (mm)
APPLICATION		MULTI APPLICATION			
Multi Application matériaux durs & acier		980/07125	230	2,8 x 10	22,23
Multi Application matériaux durs & acier		980/07126	300	3,3 x 10	20
Multi Application matériaux durs & acier		980/07127	350	3,4 x 10	25,4 +P
APPLICATION		MULTI APPLICATION			
Multi Application tous matériaux		980/07135	300	2,8 x 12	22,23
Multi Application tous matériaux		980/07136	350	3,0 x 12	20
Multi Application tous matériaux		980/07137	400	3,5 x 12	25,4 +P
Multi Application tous matériaux		980/07138	450	3,5 x 12	25,4 +P
GAMME TRADE Double soudure au laser		Code	Disque Ø (mm)	Segment l x H (mm)	Centre (mm)
APPLICATION		MATÉRIAUX USAGE GÉNÉRAL			
Matériaux usage général		980/07065	100	2,2 x 10	16
Matériaux usage général		980/07066	115	2,3 x 10	22,23
Matériaux usage général		980/07067	115	2,3 x 10	22,23
Matériaux usage général		880/07068	80	2,6 x 10	22,23
Matériaux usage général		980/07069	230	2,6 x 10	22,23
Matériaux usage général		980/07070	300	2,8 x 10	20
Matériaux usage général		980/07071	350	3,0 x 10	25,4 +P



ACHETEZ VOS PIÈCES DÉTACHÉES EN LIGNE SUR PACLITESHOP.COM

VENTE EN LIGNE DES PIÈCES DE RECHANGE D'ORIGINE PACLITE UNIQUEMENT POUR LA FRANCE



PDF SAV à télécharger sur le web

Tarifs des pièces détachées sur le web



SERVICE À LA CLIENTÈLE, NOTRE PRIORITÉ : RESTER À VOTRE ÉCOUTE.

SERVICE APRÈS-VENTE

Suite à l'achat d'une machine PACLITE, le service après-vente est tout aussi important que l'achat initial.

Qualité, prix et service sont les trois facteurs essentiels au succès de notre entreprise.

Ce département fait partie intégrante d'Uni-corp Europe/PACLITE Equipment, cela a toujours été notre stratégie.

Nous vous garantissons le meilleur service client puisqu'il est le fondement même de notre croissance.

Notre assistance après-vente est un élément clé pour établir un partenariat de confiance et de longue durée avec nos clients.

PACLITE EQUIPMENT/ UNI-CORP

Europe vous proposent un support technique avec nos experts qui ont une grande expérience du compactage, du béton et qui sont des spécialistes de nos machines.

Notre réseau, présent à l'échelle internationale, est toujours prêt à vous assister en cas de besoin pour :

- Des conseils sur les produits et leurs applications.
- Des démonstrations sur nos matériels.
- Des conseils techniques.
- Trouver et utiliser des matériaux de remplacement adaptés.
- Transmettre notre savoir-faire aux vendeurs, aux distributeurs et aux utilisateurs.



Un numéro unique pour les pièces et le SAV

+ 33 6 42 86 50 46

sales@paclite-equip.com



Compactage
Coupe
Surfaçage
Broyage
Pompage



Travail du béton
Éclairage
Démolition
Équipements de chantier



WWW.PACLITE-EQUIP.COM



UNI-Corp Europe/PACLITE Equipment



of France

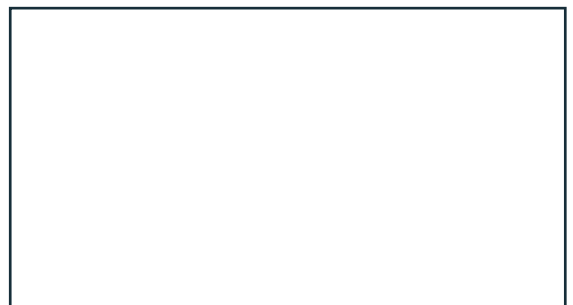


Zac Les Petits Carreaux - Bâtiment industriel n°3
12, avenue des Coquelicots
94380 Bonneuil-sur-Marne - France
sales@paclite-equip.com



www.facebook.com/machinebtp

Cachet du distributeur :



+ 33 1 49 56 02 82

+ 33 1 43 99 19 50



Design : www.steph-webdesign.com - © PACLITE - All rights reserved.