

TR740 Vibrocostipatore Multi uso

Un vibrocostipatore con design ruvido per applicazioni coesive e granulari dove è necessario un prodotto con caratteristiche adatte alla compattazione in zone ultra strette. Ideale per lavori in trincee e riparazioni generali.

TR800D - Vibrocostipatore Diesel

Il vibrocostipatore PACLITE diesel garantisce massima produttività, prestazioni di alto livello, longevità e la possibilità di aggiungere un altro prodotto diesel alla vostra flotta di macchine. Un prodotto ben bilanciato per facilitarne la manovrabilità e l'operazione.

La TR800D è la più pesante della gamma con un motore assolutamente affidabile. Ideale per la compattazione di terreni particolarmente difficili e per i cantieri dove è usato preferibilmente diesel per evitare che sia mischiato con benzina.

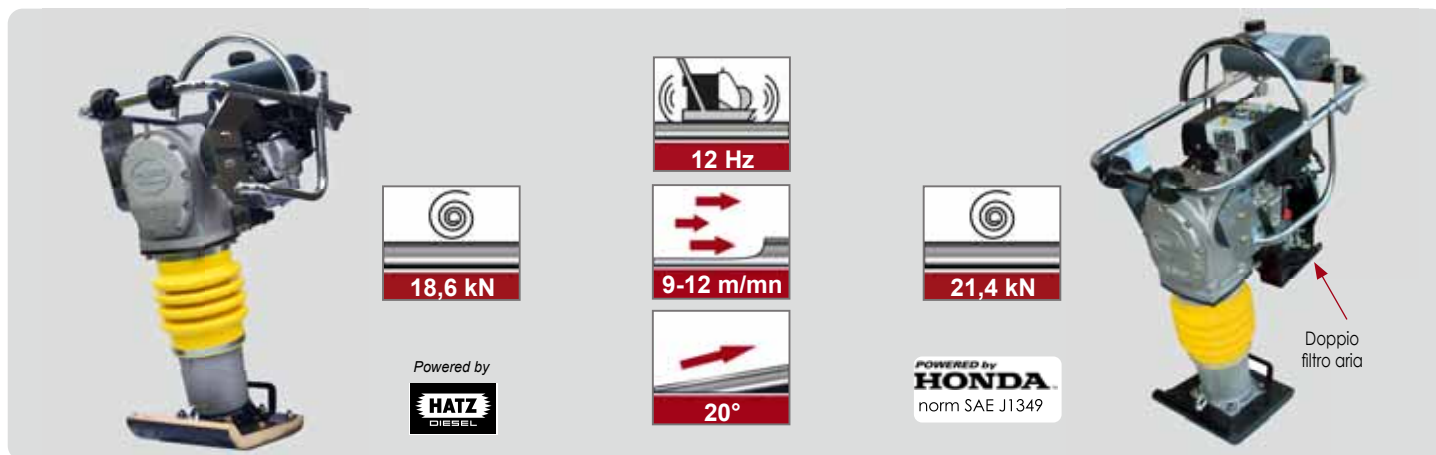
CARATTERISTICHE E VANTAGGI

TR740

- Telaio protettivo e supporto motore.
- Trasportabile in qualsiasi posizione.
- Sistema triplice filtro d'aria elimina praticamente tutta la polvere allungando così la vita e rendendo più affidabile il motore.

TR800D

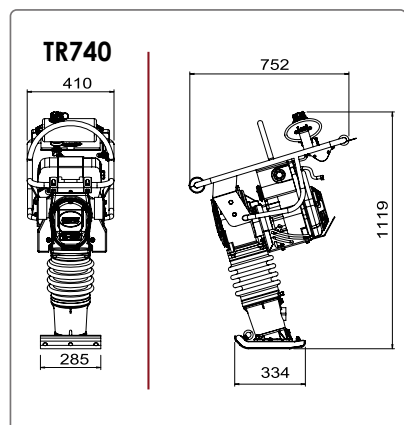
- Motore Hatz 1B20 garantisce ottime prestazioni, economia sul carburante e longevità.
- Serbatoio di grandi dimensioni con filtro autopulente per ridurre ad un minimo la manutenzione.
- Coperture progettate per ridurre il livello acustico del motore ed il battente favorendo così chi opera il vibrocostipatore.
- Frizione Tedesca Amsbeck.



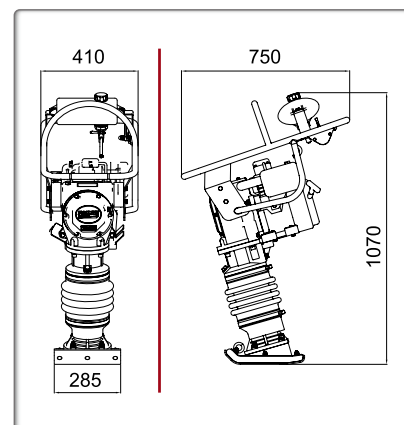
TR740



TR800D



Codice	TR740H	TR800D
Modello	TR740	TR800D
Peso operativo (kg)	70	84
Forza centrifuga (kN)	20	21,4
Larghezza piastra (mm)	335-285	334 x 285
Motore	Honda GX120	Hatz 1B20 -V5
Potenza CV (kW)	3,2 (2,4)	4,6 (3,5)
Velocità (m/min)	9 - 12	9 - 12
Ampiezza (mm)	65 - 75	75 - 85
Frequenza (Hz)	12	12
Livello acustico (dB (A))	104	92
Ritmo percussione massimo (colpi/min)	690	690
Capacità di compattazione (m ² /h)	123	123
Velocità d'avanzamento (m/min)	7,5	7,5
Emissione* vibrazioni/(m/s ²)	4,9	9,6
* Livelli minimi di vibrazioni misurate EN500-4		
Potenza certificata SAE J 1349		



Piedi in legno laminato



Indicatore livello olio

TR740 / TR800D

OPZIONE KIT RUOTE

Codice OP/TR-WHEEL

