

Torre Luce

PACLITE offre questo modello con illuminazione potente. Dotato di 4 lampadine 1000 W alogene per un totale di 350 000 lumen. Queste lampade a proiezione possono lavorare fino a 10,000 ore. La PL4000 W è fabbricata con componenti di massima qualità. Design compatto, sicuro ed efficiente per massima produttività. La macchina offre un'area più estesa d'illuminazione e maggior risparmio sul carburante. PAC-LIGHT lavora emettendo livelli acustici paragonabili a dei sussurri (solo 63 dBA a 7m) e con un serbatoio di grandi dimensioni è l'ideale per eventi esterni di lunga durata.

PAC-LIGHT è ideale per necessità di luce nelle seguenti applicazioni: edilizia, noleggiatori, costruzioni di infrastrutture, grandi cantieri ed eventi esterni.

Monta motore KOHLER ou KUBOTA di grande potenza e affidabilità e alternatore MeccAlte.

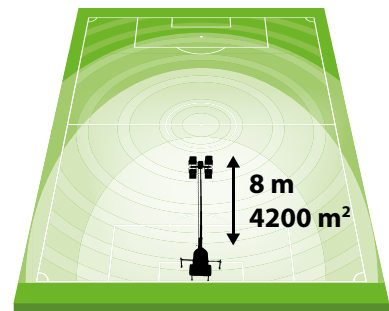
Modello meccanico dotato di manovella manuale con albero telescopico per un design compatto ed economico.

CARATTERISTICHE E VANTAGGI

- Rifiniture macchina eccellenti – Telaio e copertura in fibra di carbonio e acciaio, fattore che riduce notevolmente il peso complessivo.
- Componenti Europei di alta qualità.
- Dotato di 4 lampade GEWISS.
- Livelli acustici bassi, motore Lomabrdini raffreddato ad acqua. Sportello di grandi dimensioni con ventola per fornire spazio alla marmitta.
- Presa di servizio per utilizzare altri elettrotensili o ulteriore illuminazione.
- Due stabilizzatori telescopici zincati garantiscono la stabilità della macchina e resistono venti fino a 80km orari.
- Cricco regolabile per equilibrare la macchina anche a 180° da terra.
- Cavo elettrico a bobina.
- Gancio sollevamento e ganci per trasporto con muletto.
- Due modelli: 50 - 60 Hertz (in base al peso).



SCELTA DI PROFESSIONISTI



Sicurezza migliorata

8 m



Gancio sollevamento e ganci per trasporto con muletto



Scatola di controllo con presa di potenza CE

Codice	PL4000W-50HZ	PL4000W	PL4000WK
Modello	PL4000 KOHLER		PL4000 KUBOTA
STRUTTURA			
Altezza massima (m)	8		8
Sollevamento	Manuale		Manuale
Sezione di rotazione (°)	340		340
Lumen totale (lm)	360000		360000
Area illuminata (m ²)	4200		4200
Massima stabilità vento (km/h)	110		110
Dimensioni minime L x l x A (mm)	2650 x 1300 x 2460		2650 x 1300 x 2460
Dimensioni massime L x l x A (mm)	2650 x 2460 x 8000		2650 x 2460 x 8000
Peso operativo (kg)	900		920
MOTORE			
Motore	KOHLER LDW 1003		KUBOTA D1105
Prese (kVA/V/Hz)	1/220/50 – 1/240/60		1/220/50 – 1/240/60
Numero di cilindri	3		3
Spostamento	1028 cc		1028 cc
Potenza CV (kW)	17 (12,5)		16 (11,7)
Raffreddamento	Acqua		Acqua
Giri motore a 50/60Hz (rpm)	1500		1800
Carburante	Diesel		Diesel
Sistema d'avviamento	Elettrico		Elettrico
Portata olio (L)	2,4		2,4
Portata serbatoio carburante (L)	80		90
Durata (h)	54		-
Consumi (g/kWh)	263		263
Livelli acustici (Lwa)	67		57
Batteria (Ah)	12 V (55)		12 V (55)
GENERATORE			
Monofase voltaggio Mecc Alte (kVA-V)	10 kVA-240 V		10 kVA-240 V
Frequenza (Hz)	50 - 60		50 - 60
Fattore di potenza (Cosφ)	0,8		0,8
Protezione meccanica	IP 21		IP 21
LAPADA			
Tipo di luce	Proiettori alogeni		Proiettori alogeni
Numero e potenza delle lampadine	4 x 1000 W		4 x 1000 W
Protezione	IP 66		IP 66
Materiale del telaio	Fusione in alluminio		Fusione in alluminio
Materiale di costruzione portalampe	Ceramica		Ceramica
Riflettore	Alluminio lucidato e anodizzato 99,85		Alluminio lucidato e anodizzato 99,85
Copertura cavo	Acciaio		Acciaio
Sistema di apertura ottico	Clips in acciaio		Clips in acciaio
Dimensioni L x A x P (mm)	404 x 260 x 328		404 x 260 x 328

Potenza certificata SAE J 1349



Punti di sollevamento



Sportello anteriore



Livello a spirito



OPZIONALE : PARAFULMINE 2 M

Codice	PL-PIC	CAB T3
Modello	Parafulmine 2 m	Cavo per la messa a terra



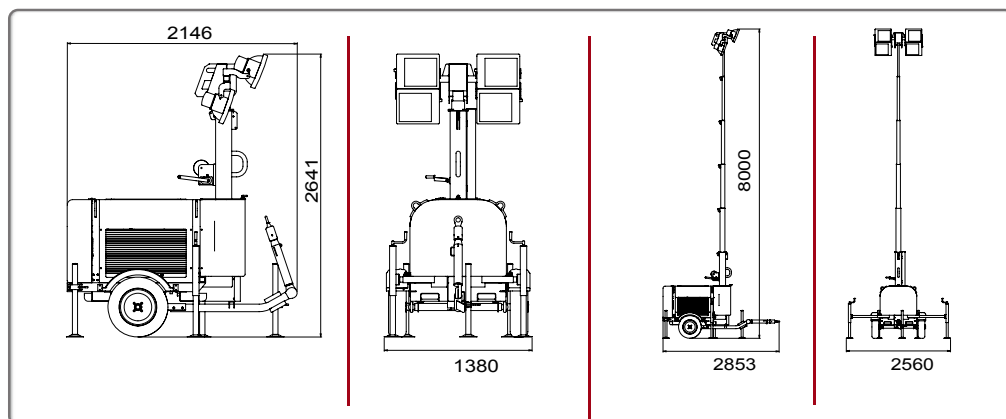
Powered by
Kubota



Cappucci verticale con apertura



Piedi regolabili in larghezza relativo al terreno



COMPATTAZIONE

MACCHINE PER CANTIERE

ATTREZZATURE PER CALCESTRUZZO

PREPARAZIONE DI PAVIMENTI

TAGLIO E SCARIFICATORI