

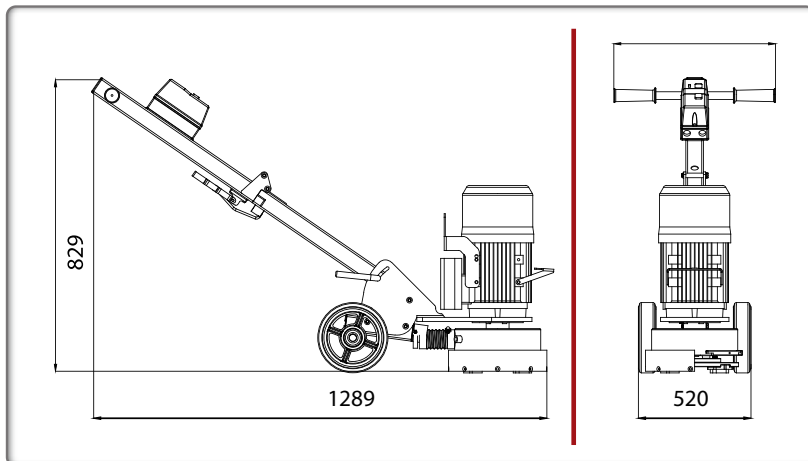
Rettificare un pavimento in cemento

Lo Scarificatore PACLITE CUB è un prodotto piccolo e compatto progettato per rettificare qualsiasi superficie in cemento. Dotato di motore 230 V monofase.

L'utensile diamantato è facilmente accessibile e sostituibile. Il manico pieghevole favorisce il trasporto e stoccaggio.

CARATTERISTICHE E VANTAGGI

- Utensile facile da sostituire.
- Motore elettrico potente.
- Manico regolabile.
- Presa per estrattore polvere per lavori interni.
- Un kit di segmenti diamantati in incluso nell'acquisto.



Codice	CGS250-040500	BLS HHC	BLS-SC
Opzione	Set di 4 segmenti diamantati	Per rinforzato per calcestruzzo Materiali duri	Calcestruzzo fresco / abrasivo

Codice	PSG-SEA
Modello	CUB GRINDER
Dimensioni (operativi) L x la x A (mm)	1289 x 320 x 829
Dimensioni (piegato) L x la x A (mm)	800 x 460 x 700
Dimensioni d'imbballaggio (mm)	800 x 500 x 820
Peso netto (kg)	53
Giri (rpm)	1430
Potenza motore elettrico	220~240 V a 2,2 kW (3 CV) 50 Hz



Standard segments concrete



Segmenti diamantati facilmente sostituibili senza alcun attrezzo



Opzione: set di quattro segmenti diamantati

